

PRF-EX Radiální ventilátory

Plastový radiální ventilátor pro agresivní prostředí v EX provedení



- Certifikováno dle ATEX
- Možnost natočení spirální skříně
- Montážní konzole součástí dodávky
- Motor mimo proud vzduchu
- Regulovatelné otáčky

[Více podrobností naleznete na online katalogu](#)

Flexibilita

Ventilátory PRF-EX jsou speciálně navrženy do **výbušného prostředí a zároveň pro odtah agresivní vzdušiny**, např. těžkých korozních plynů, znečištěného vzduchu nebo jsou-li součástí vzduchu jiné **agresivní komponenty**.

Ventilátory jsou vhodné pro odtah vzduchu ve **zkušebnách, laboratořích, v potravinářském a chemickém průmyslu**.

Spolehlivost

Plášť ventilátoru je vyroben z tepelně zpracovaného UV odolného PE materiálu.

Ventilátory vybaveny vysoce účinnými **oběžnými koly z PP** a osazeny **AC motory v Ex provedení**. Součástí ventilátoru je konzola vyrobená z pozinkovaného plechu a opatřená práškovou barvou.

Kombinace konstrukce skříně a motoru zajišťuje minimalizaci potřeby údržby ventilátorů a umožňuje dlouhý **nepřetržitý provoz**.

Bezpečnost dle ATEX

Ventilátory lze použít pro plyny, **zóny 1G a 2G**, skupiny **IIA, IIB** a také **vodík H²**, teplotní třídy **T1, T2, T3 a T4**.

PRF-EX 315D4 Ex d

Radiální ventilátor do prostředí EX, II 2G Ex h IIB+H2 T4 Gb

Popis

Ventilátory PRF-EX jsou určeny pro odvod chemicky agresivního vzduchu, např. těžkých korozních plynů, znečištěného vzduchu nebo jsou-li součástí vzduchu jiné agresivní komponenty. Zároveň jsou vhodné pro prostory s nebezpečím výbuchu, jako jsou chemické provozy, lakovny, dobíjecí stanice a podobně. Díky tomu lze ventilátory použít v různých průmyslových a komerčních aplikacích.

Konstrukce

Plášť ventilátoru je vyroben z tepelně zpracovaného UV-odolného PP. Křídlo ventilátoru lze snadno natočit (standardní poloha GR630). Ventilátory jsou vybaveny vysoce účinnými oběžnými koly z PP s efektivní geometrií lopatek, dynamicky vyvážená a spárovaná s odpovídajícími AC motory. Podstavec ventilátorů je vyroben z pozinkované oceli a opatřen práškovým lakem. Svorkovnice je umístěna přímo na motoru.

Instalace

Ventilátory PRF-EX jsou určeny k připojení na kruhové potrubí. Směr výtlaku lze natočit dle potřeby.

Tepelná ochrana a regulace otáček

Motory jsou vybaveny vestavěnými termistory PTC vyvedenými na svorkovnici ventilátoru, které musí být připojené na odpovídající relé tepelné ochrany. Otáčky ventilátoru lze regulovat pomocí frekvenčního měniče. Frekvenční měniče a tepelné ochrany Systemair musí být vždy umístěny mimo prostředí s nebezpečím výbuchu.

Ventilátory PRF-EX 315-500 jsou standardně vybaveny odvodem kondenzátu a chráničem pláště.

ATEX

Certifikace ATEX dle směrnice č. 2014/34/EU a ATEX 95.

Schválená bezpečnost II 2G Ex h IIB+H² T4 Gb.

Označení skupiny el. zařízení: II (zařízení pro prostory s nebezpečím výbuchu jiné než doly s výskytem metanu)

Úroveň ochrany zařízení: 2G (zóna 1 a 2, výbušná látka plyn)
Způsob ochrany: h (konstrukční bezpečnost)
Typ použité ochrany: e (zvýšená bezpečnost)
Výbušná třída: IIB (plyny se zápalnou energií 60-80μJ a vodík)
Teplotní třída: T4 (max. povrchová teplota el. zařízení 135°C)

Technické parametry

Nominální údaje

Napětí (jmenovité)	400	V
Frekvence	50	Hz
Fáze	3~	
Příkon (W)	844	W
Příkon (kW)	0,844	kW
Proud	1,68	A
Otáčky ventilátoru	1.440	ot/min.
Průtok vzduchu	max 4.200	m ³ /h
Maximální teplota média	max 50	°C
Max. teplota média při regulaci otáček	50	°C

Ochrana/Klasifikace

Třída krytí, motor	IP55
Třída izolace	F

Rozměry a hmotnosti

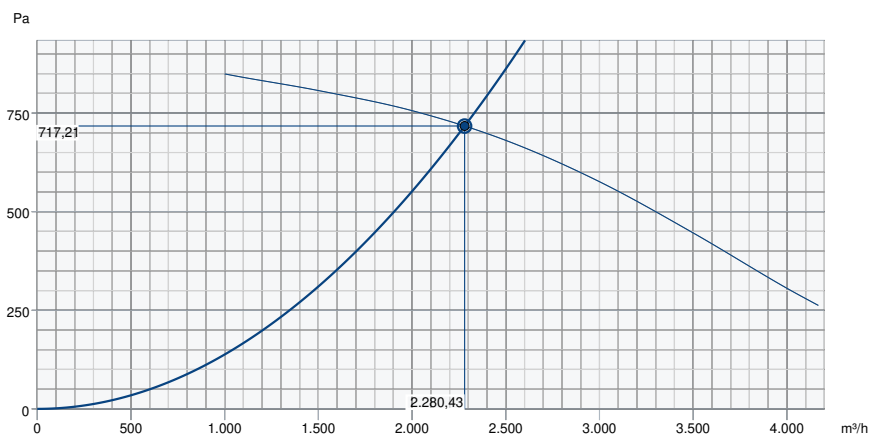
Rozměry potrubí; Kruhové, sání	315	mm
Hmotnost	44	kg

Ostatní

Typ připojovacího potrubí	Kruhový
Typ motoru	AC

Výkon

Výkonová křivka

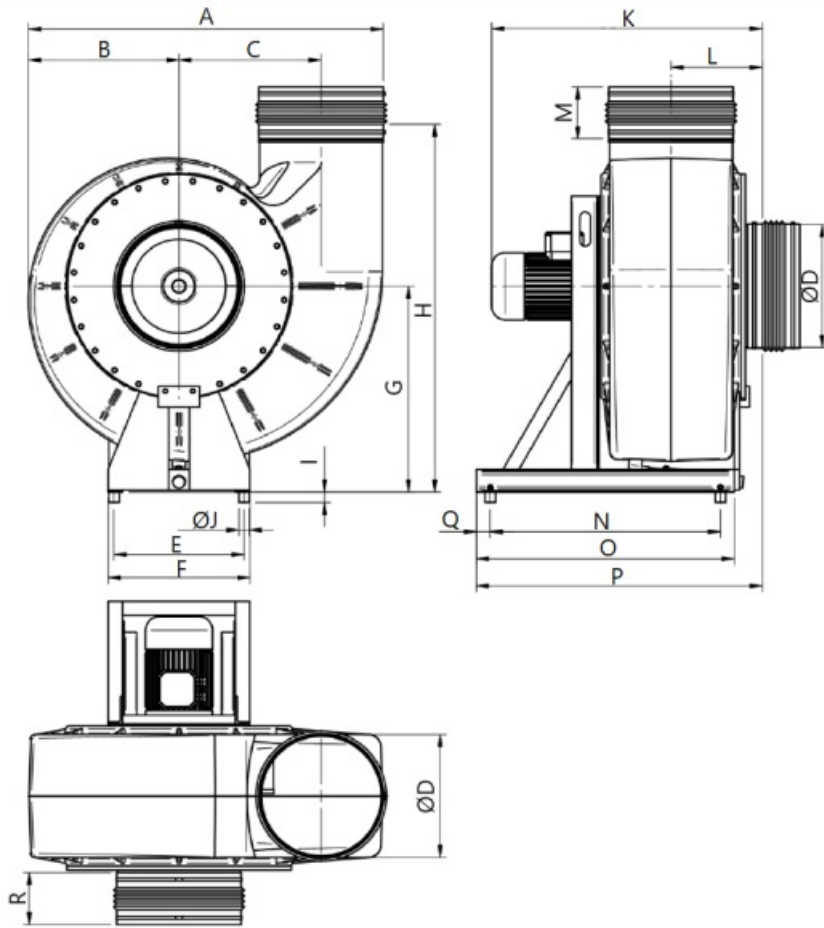


Základní data

Požadovaný průtok vzduchu	2.280 m³/h
Požadovaný statický tlak	717 Pa
Průtok vzduchu	2.280 m³/h
Pracovní statický tlak	717 Pa
Hustota vzduchu	1,204 kg/m³
Výkon	706,5 W
Pracovní otáčky - normální úroveň	1.440 ot/min
Proud	1,41 A
SFP	1,115 kW/m³/s
Napájecí napětí	400 V

Hladina akustického výkonu		63	125	250	500	1k	2k	4k	8k	Celkem
Vstup	dB(A)	17	44	44	49	49	42	31	15	54
Výstup	dB(A)	19	45	46	51	50	43	33	17	55

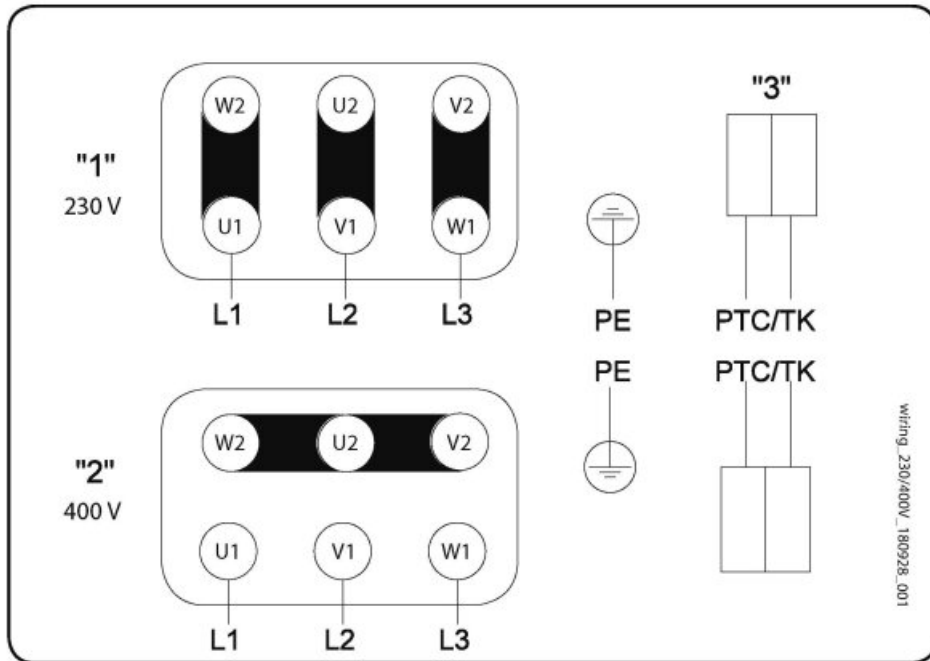
Rozměry



Size	A	B	C	ØD	E	F	G	H	I	ØJ	K	L	M*	N	O	P	Q	R*
315	907	385	362	315	424	460	510	896	30	30	707	242	150	424	474	717	25	150

*Příslušenství ASS-P, doporučená vzdálenost mezi hrdlem a potrubím je 55 mm

Schéma zapojení



1 3 x 230V - zapojení do trojúhelníku

2 3 x 400V - zapojení do hvězdy

3 PTC / TK

- Změna směru rotace se provede výměnou dvou fází

Příslušenství

- FRQ-4A V2 (36227)
- FRQ5S-4A+LED V2 (36233)
- U-EK 230E (30199)
- ASS-P-315/PRF-EX (338467)
- VKA-P 315/PRF-EX (338535)
- VKS-P- 315 vert/PRF-EX (338521)
- FRQ5-4A+LED V2 (36229)
- FRQS-4A V2 (36231)
- REV-3POL ATEX (36414)
- SD/PRF 315-355 (338446)
- VKS-P- 315 horiz/PRF-EX (338528)
- WSD-PRF-EX 315 (338453)

Dokumenty

- CHEMISCHE_MEDIENLISTE_SYSTEMAIR_EN.PDF
- Installation and Operating Instructions_012.pdf
- Acknowledgement of receipt
- eu declaration of conformity_prf_ex_en_006