

## PRF-EX Radiální ventilátory

### Plastový radiální ventilátor pro agresivní prostředí v EX provedení

- Certifikováno dle ATEX
- Možnost natočení spirální skříně
- Montážní konzole součástí dodávky
- Motor mimo proud vzduchu
- Regulovatelné otáčky

[Více podrobností naleznete na online katalogu](#)



#### Flexibilita

Ventilátory PRF-EX jsou speciálně navrženy do **výbušného prostředí a zároveň pro odtah agresivní vzdušiny**, např. těžkých korozních plynů, znečištěného vzduchu nebo jsou-li součástí vzduchu jiné **agresivní komponenty**.

Ventilátory jsou vhodné pro odtah vzduchu ve **zkušebnách, laboratořích, v potravinářském a chemickém průmyslu**.

#### Spolehlivost

**Plášť ventilátoru je vyroben z tepelně zpracovaného UV odolného PE materiálu.**

Ventilátory vybaveny vysoce účinnými **oběžnými koly z PP** a osazeny **AC motory v Ex provedení**. Součástí ventilátoru je konzola vyrobená z pozinkovaného plechu a opatřená práškovou barvou.

Kombinace konstrukce skříně a motoru zajišťuje minimalizaci potřeby údržby ventilátorů a umožňuje dlouhý **nepřetržitý provoz**.

#### Bezpečnost dle ATEX

Ventilátory lze použít pro plyny, **zóny 1G a 2G**, skupiny **IIA, IIB** a také **vodík H<sup>2</sup>**, teplotní třídy **T1, T2, T3 a T4**.

### PRF-EX 200D2 Ex d

**Radiální ventilátor do prostředí EX, II 2G Ex h IIB+H2 T4 Gb**

#### Popis

Ventilátory PRF-EX jsou určeny pro odvod chemicky agresivního vzduchu, např. těžkých korozních plynů, znečištěného vzduchu nebo jsou-li součástí vzduchu jiné agresivní komponenty. Zároveň jsou vhodné pro prostory s nebezpečím výbuchu, jako jsou chemické provozy, lakovny, dobíjecí stanice a podobně. Díky tomu lze ventilátory použít v různých průmyslových a komerčních aplikacích.

#### Konstrukce

Plášť ventilátoru je vyroben z tepelně zpracovaného UV-odolného PP. Kryt ventilátoru lze snadno natočit (standardní poloha LG270). Ventilátory jsou vybaveny vysoce účinnými oběžnými koly z PP s efektivní geometrií lopatek, dynamicky vyvážená a spárována s odpovídajícími AC motory. Podstavec ventilátorů je vyroben z pozinkované oceli a opatřen práškovým lakem. Svorkovnice je umístěna přímo na motoru.

#### Instalace

Ventilátory PRF-EX jsou určeny k připojení na kruhové potrubí. Směr výtlačku lze natočit dle potřeby.

#### Tepelná ochrana a regulace otáček

Motory jsou vybaveny vestavěnými termistory PTC vyvedenými na svorkovnici ventilátoru, které musí být připojené na odpovídající relé tepelné ochrany. Otáčky ventilátoru lze regulovat pomocí frekvenčního měniče. Frekvenční měniče a tepelné ochrany Systemair musí být vždy umístěny mimo prostředí s nebezpečím

výbuchu.

#### **ATEX**

Certifikace ATEX dle směrnice č. 2014/34/EU a ATEX 95.

Schválená bezpečnost II 2G Ex h IIB+H<sup>2</sup> T4 Gb.

Označení skupiny el. zařízení: II (zařízení pro prostory s nebezpečím výbuchu jiné než doly s výskytem metanu)

Úroveň ochrany zařízení: 2G (zóna 1 a 2, výbušná látka plyn)

Způsob ochrany: h (konstrukční bezpečnost)

Typ použité ochrany: e (zvýšená bezpečnost)

Výbušná třída: IIB (plyny se zápalnou energií 60-80μJ a vodík)

Teplotní třída: T4 (max. povrchová teplota el. zařízení 135°C)

## Technické parametry

### Nominální údaje

Napětí (jmenovité)	400	V
Frekvence	50	Hz
Příkon (W)	1.989	W
Příkon (kW)	1,989	kW
Náběhový proud	21	A
Proud	3,27	A
Otáčky ventilátoru	2.838	ot/min.
Průtok vzduchu	max 2.170	m <sup>3</sup> /h
Min. statická tlaková ztráta	1.000	Pa
Maximální teplota média	max 60	°C
Max. teplota média při regulaci otáček	60	°C

### Hlukové údaje

Hladina akustického tlaku ve 3 m (20m <sup>2</sup> Sabin)	71	dB(A)
---	----	-------

### Ochrana/Klasifikace

Třída krytí, motor	IP55
Třída izolace	F
Označení nevybušného provedení	II 2G Ex h IIB+H2 T4 Gb
Certifikát	TPS 19 ATEX 085751 0005 X

### Teplota okolí a v potrubí

Teplota okolí a v potrubí	-20 až 60	°C
---------------------------	-----------	----

### Rozměry a hmotnosti

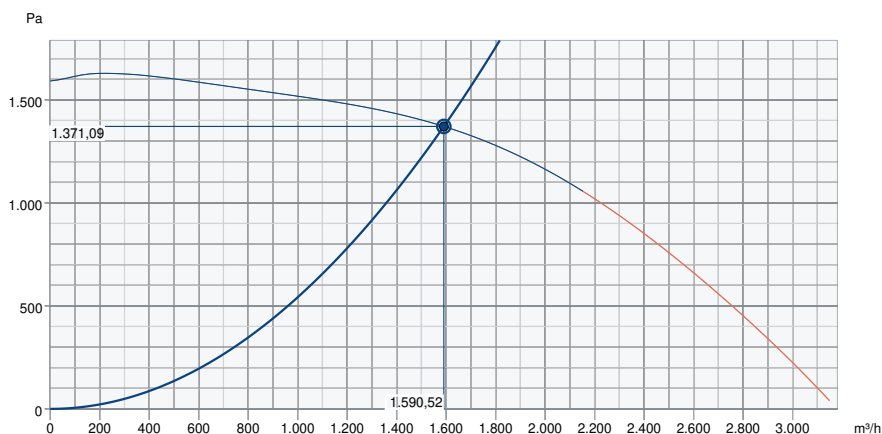
Rozměry potrubí; Kruhové, sání	200	mm
Rozměry potrubí; Kruhové, výtlak	200	mm
Hmotnost	46,8	kg

### Ostatní

Typ připojovacího potrubí	Kruhový
Typ motoru	AC

## Výkon

### Výkonová křivka

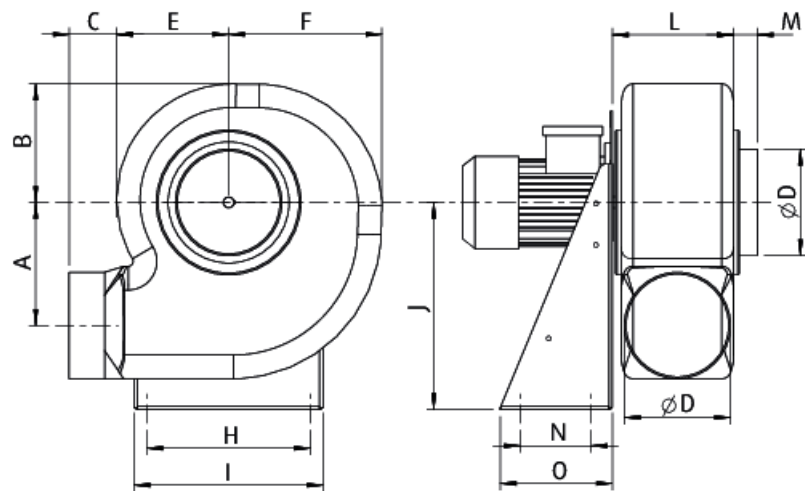


#### Základní data

Požadovaný průtok vzduchu	1.590 m³/h
Požadovaný statický tlak	1.371 Pa
Průtok vzduchu	1.591 m³/h
Pracovní statický tlak	1.371 Pa
Hustota vzduchu	1,204 kg/m³
Výkon	1.666,7 W
Pracovní otáčky - normální úroveň	2.873 ot/min
Proud	2,80 A
SFP	3,772 kW/m³/s
Řídicí napětí	400,0 V
Napájecí napětí	400 V

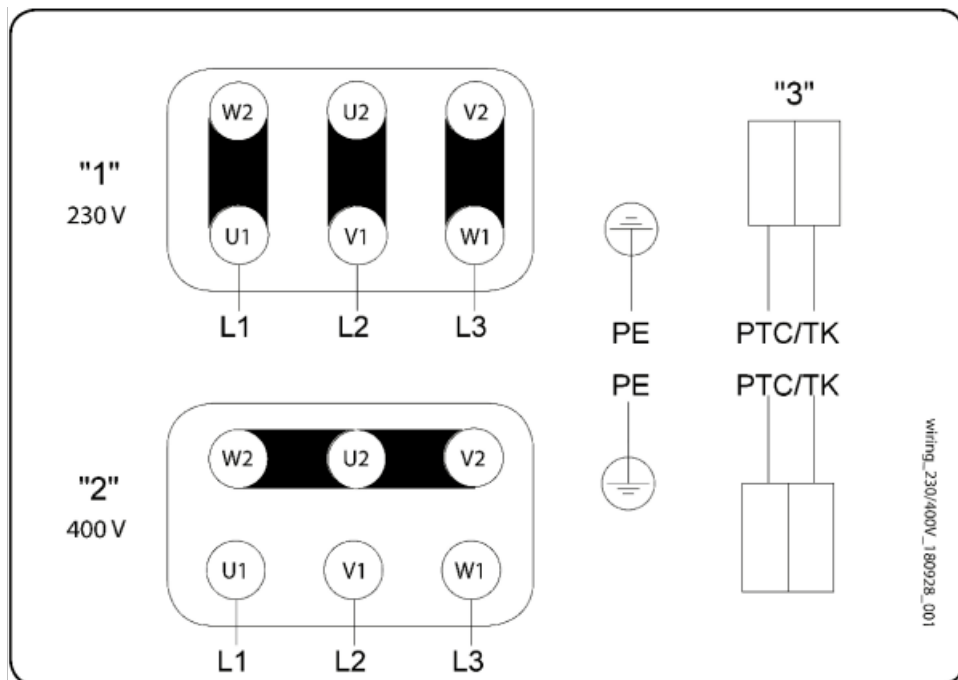
Hladina akustického výkonu		63	125	250	500	1k	2k	4k	8k	Celkem
Vstup	dB(A)	77	83	85	85	82	79	74	68	91
Výstup	dB(A)	80	87	90	91	86	83	75	66	95
Okolí	dB(A)	53	67	72	73	71	70	63	57	78
Hladina akustického tlaku v 3m (20 m² Sabine)	dB(A)	-	-	-	-	-	-	-	-	71
Hladina akustického tlaku ve 3m volného prostoru	dB(A)	-	-	-	-	-	-	-	-	57

Rozměry



Typ	A	B	C	ØD	E	F	H	I	J	L	M	N	O
PRF 200 EX	227	245	80	200	220	313	320	355	410	170	40	150	230

## Schéma zapojení



230/400V motor

"1" 3 x 230V Zapojení trojúhelník

"2" 3 x 400V Zapojení hvězda

"3" Ochrana motoru (příslušenství)

Viz štítek motoru!

## Příslušenství

- ASS-P 200 (32366)
- FRQ5-4A+LED V2 (36229)
- FRQS-4A V2 (36231)
- U-EK 230E (30199)
- VKS-P 200 (32376)
- REV-3POL ATEX (36414)
- FRQ-4A V2 (36227)
- FRQ5S-4A+LED V2 (36233)
- SD-PRF 160-250 (32568)
- VKA-P 200 (32371)
- VP-PRF 200 (305464)

## Dokumenty

- Installation and Operating Instructions\_012.pdf
- TPS 19 ATEX 085751 0005 X 01 EN.PDF
- TUV\_IT\_13\_ATEX\_039\_X\_REV\_2.PDF
- compatibility with chemical agents\_en\_003
- EU\_DECLARATION\_OF\_CONFORMITY\_ALL\_009\_314830.PDF
- CASING POSITION PRF.PDF