

PRF-EX Radiální ventilátory

Plastový radiální ventilátor pro agresivní prostředí v EX provedení

- Certifikováno dle ATEX
- Možnost natočení spirální skříně
- Montážní konzole součástí dodávky
- Motor mimo proud vzduchu
- Regulovatelné otáčky

[Více podrobností naleznete na online katalogu](#)



Flexibilita

Ventilátory PRF-EX jsou speciálně navrženy do **výbušného prostředí a zároveň pro odtah agresivní vzdušiny**, např. těžkých korozních plynů, znečištěného vzduchu nebo jsou-li součástí vzduchu jiné **agresivní komponenty**.

Ventilátory jsou vhodné pro odtah vzduchu ve **zkušebnách, laboratořích, v potravinářském a chemickém průmyslu**.

Spolehlivost

Plášť ventilátoru je vyroben z tepelně zpracovaného UV odolného PE materiálu.

Ventilátory vybaveny vysoce účinnými **oběžnými koly z PP** a osazeny **AC motory v Ex provedení**. Součástí ventilátoru je konzola vyrobená z pozinkovaného plechu a opatřená práškovou barvou.

Kombinace konstrukce skříně a motoru zajišťuje minimalizaci potřeby údržby ventilátorů a umožňuje dlouhý **nepřetržitý provoz**.

Bezpečnost dle ATEX

Ventilátory lze použít pro plyny, **zóny 1G a 2G**, skupiny **IIA, IIB** a také **vodík H²**, teplotní třídy **T1, T2, T3 a T4**.

PRF-EX 160D4 Ex d

Radiální ventilátor do prostředí EX, II 2G Ex h IIB+H2 T4 Gb

Popis

Ventilátory PRF-EX jsou určeny pro odvod chemicky agresivního vzduchu, např. těžkých korozních plynů, znečištěného vzduchu nebo jsou-li součástí vzduchu jiné agresivní komponenty. Zároveň jsou vhodné pro prostory s nebezpečím výbuchu, jako jsou chemické provozy, lakovny, dobíjecí stanice a podobně. Díky tomu lze ventilátory použít v různých průmyslových a komerčních aplikacích.

Konstrukce

Plášť ventilátoru je vyroben z tepelně zpracovaného UV-odolného PP. Kryt ventilátoru lze snadno natočit (standardní poloha LG270). Ventilátory jsou vybaveny vysoce účinnými oběžnými koly z PP s efektivní geometrií lopatek, dynamicky vyvážená a spárována s odpovídajícími AC motory. Podstavec ventilátorů je vyroben z pozinkované oceli a opatřen práškovým lakem. Svorkovnice je umístěna přímo na motoru.

Instalace

Ventilátory PRF-EX jsou určeny k připojení na kruhové potrubí. Směr výtlačku lze natočit dle potřeby.

Tepelná ochrana a regulace otáček

Motory jsou vybaveny vestavěnými termistory PTC vyvedenými na svorkovnici ventilátoru, které musí být připojené na odpovídající relé tepelné ochrany. Otáčky ventilátoru lze regulovat pomocí frekvenčního měniče. Frekvenční měniče a tepelné ochrany Systemair musí být vždy umístěny mimo prostředí s nebezpečím

výbuchu.

ATEX

Certifikace ATEX dle směrnice č. 2014/34/EU a ATEX 95.

Schválená bezpečnost II 2G Ex h IIB+H² T4 Gb.

Označení skupiny el. zařízení: II (zařízení pro prostory s nebezpečím výbuchu jiné než doly s výskytem metanu)

Úroveň ochrany zařízení: 2G (zóna 1 a 2, výbušná látka plyn)

Způsob ochrany: h (konstrukční bezpečnost)

Typ použité ochrany: e (zvýšená bezpečnost)

Výbušná třída: IIB (plyny se zápalnou energií 60-80μJ a vodík)

Teplotní třída: T4 (max. povrchová teplota el. zařízení 135°C)

Technické parametry

Nominální údaje

Napětí (jmenovité)	400	V
Frekvence	50	Hz
Fáze	3~	
Připojení motoru	Y	
Příkon (W)	158	W
Příkon (kW)	0,158	kW
Náběhový proud	2,9	A
Proud	0,466	A
Otáčky ventilátoru	1.459	ot/min.
Průtok vzduchu	max 788	m³/h
Maximální teplota média	max 60	°C
Max. teplota média při regulaci otáček	60	°C

Hlukové údaje

Hladina akustického tlaku ve 3 m (20m² Sabin)	52	dB(A)
---	----	-------

Ochrana/Klasifikace

Třída krytí, motor	IP55
Třída izolace	F
Označení nevýbušného provedení	II 2G Ex h IIB+H2 T4 Gb
Certifikát	TPS 19 ATEX 085751 0005 X

Teplota okolí a v potrubí

Teplota okolí a v potrubí	-20 až 60	°C
---------------------------	-----------	----

Rozměry a hmotnosti

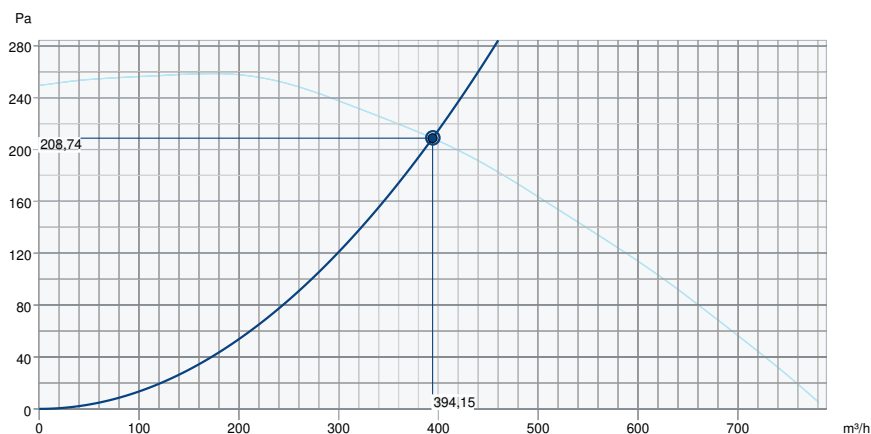
Rozměry potrubí; Kruhové, sání	160	mm
Rozměry potrubí; Kruhové, výtlak	160	mm
Hmotnost	16,5	kg

Ostatní

Typ připojovacího potrubí	Kruhový
Typ motoru	AC

Výkon

Výkonová křivka

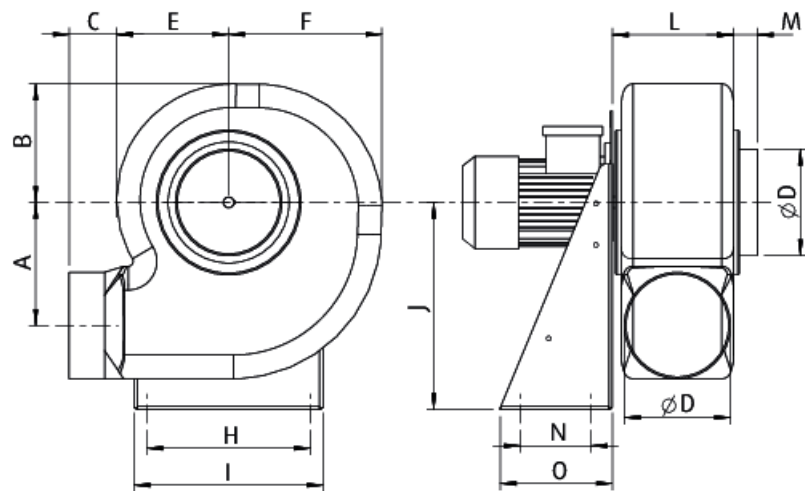


Základní data

Požadovaný průtok vzduchu	394 m³/h
Požadovaný statický tlak	209 Pa
Průtok vzduchu	394 m³/h
Pracovní statický tlak	209 Pa
Hustota vzduchu	1,204 kg/m³
Výkon	113,0 W
Pracovní otáčky - normální úroveň	1.476 ot/min
Proud	0,44 A
SFP	1,032 kW/m³/s
Řídicí napětí	400,0 V
Napájecí napětí	400 V

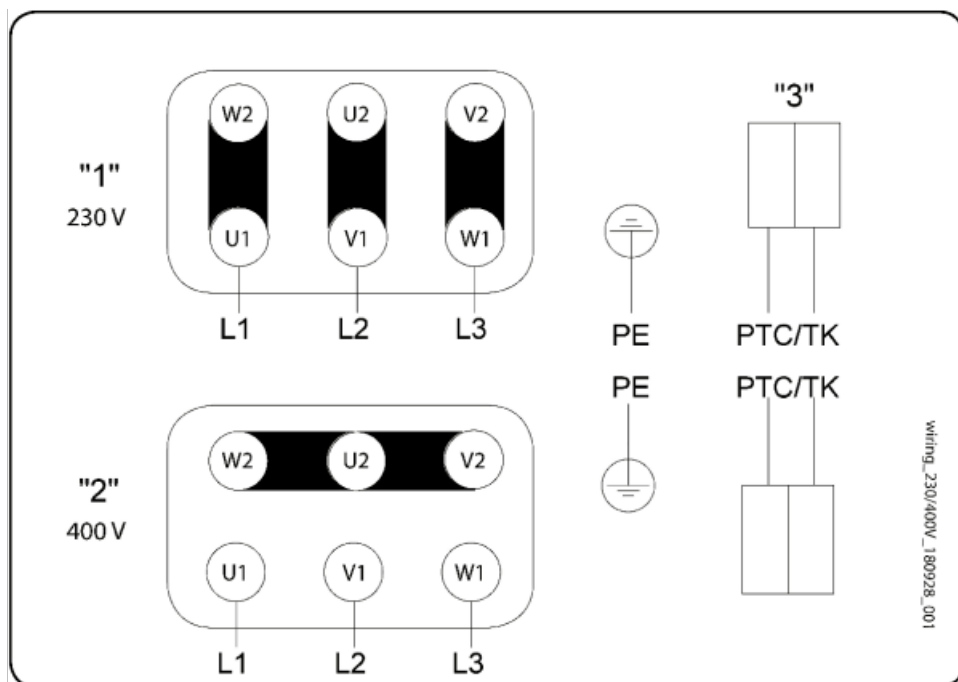
Hladina akustického výkonu		63	125	250	500	1k	2k	4k	8k	Celkem
Vstup	dB(A)	55	69	64	61	55	52	44	36	71
Výstup	dB(A)	58	66	64	64	56	51	44	35	70
Okolí	dB(A)	39	52	55	55	49	44	37	32	60
Hladina akustického tlaku v 3m (20 m² Sabine)	dB(A)	-	-	-	-	-	-	-	-	53
Hladina akustického tlaku ve 3m volného prostoru	dB(A)	-	-	-	-	-	-	-	-	39

Rozměry



Typ	A	B	C	ØD	E	F	H	I	J	L	M	N	O
PRF 160 EX	182	210	80	160	190	237	255	290	310	150	40	100	140

Schéma zapojení



230/400V motor

"1" 3 x 230V Zapojení trojúhelník

"2" 3 x 400V Zapojení hvězda

"3" Ochrana motoru (příslušenství)

Viz štítek motoru!

Příslušenství

- ASS-P 160 (32365)
- FRQ5-4A+LED V2 (36229)
- FRQS-4A V2 (36231)
- U-EK 230E (30199)
- VKS-P 160 (32375)
- REV-3POL ATEX (36414)
- FRQ-4A V2 (36227)
- FRQ5S-4A+LED V2 (36233)
- SD-PRF 160-250 (32568)
- VKA-P 160 (32370)
- VP-PRF 160 (305462)

Dokumenty

- Installation and Operating Instructions_012.pdf
- TPS 19 ATEX 085751 0005 X 01 EN.PDF
- TUV_IT_13_ATEX_039_X_REV_2.PDF
- compatibility with chemical agents_en_003
- EU_DECLARATION_OF_CONFORMITY_ALL_009_314830.PDF
- CASING POSITION PRF.PDF