

PRF Radiální ventilátory

Plastový radiální ventilátor pro agresivní prostředí

- Možnost natočení spirální skříně
- Montážní konzole součástí dodávky
- Motor mimo proud vzduchu
- Možnost venkovní instalace
- Regulovatelné otáčky

[Více podrobností naleznete na online katalogu](#)



Flexibilita

Ventilátory PRF jsou speciálně navrženy pro **odtah agresivní vzdušiny**, např. těžkých korozních plynů, znečištěného vzduchu nebo jsou-li součástí vzduchu jiné **agresivní komponenty**.

Ventilátory jsou vhodné pro odtah vzduchu ve **zkušebnách, laboratořích, v potravinářském a chemickém průmyslu**.

Spolehlivost

Plášť ventilátoru je vyroben z tepelně zpracovaného UV odolného PE materiálu. Dále jsou ventilátory vybaveny vysoce účinnými **oběžnými koly z PP** a vše je osazeno na práškově lakované konzoli. Kombinace konstrukce skříně a motoru zajišťuje minimalizaci potřeby údržby ventilátorů a umožňuje dlouhý **nepřetržitý provoz**.

PRF 355D4

Ventilátor pro agresivní prostředí

Popis

Ventilátory PRF jsou určeny pro odvod chemicky agresivního vzduchu, např. těžkých korozních plynů, znečištěného vzduchu nebo jsou-li součástí vzduchu jiné agresivní komponenty. Jsou vhodné pro odtah vzduchu ve zkušebnách, laboratořích, v potravinářském a chemickém průmyslu. Díky tomu lze ventilátory použít v různých průmyslových a komerčních aplikacích.

Konstrukce

Plášť ventilátoru je vyroben z tepelně zpracovaného UV-odolného PP. Kryt ventilátoru lze snadno natočit (standardní poloha GR630). Ventilátory jsou vybaveny vysoce účinnými oběžnými koly z PP s efektivní geometrií lopatek, dynamicky vyvážená a spárována s odpovídajícími AC motory. Podstavec ventilátorů je vyroben z pozinkované oceli a opatřen práškovým nátěrem. Svorkovnice je umístěna přímo na motoru.

Ventilátory PRF 355-500 jsou standardně vybaveny odvodem kondenzátu a chráničem pláště.

Instalace

Ventilátory PRF jsou určeny k připojení na kruhové potrubí. Směr výtaku lze natočit dle potřeby. Venkovní instalace je možná v případě použití ochranné stříšky WSD-PRF (příslušenství).

Tepelná ochrana a regulace otáček

V závislosti na typu jsou ventilátory vybaveny AC motory s integrovanou termistorovou ochranou PTC nebo vestavěnými tepelnými kontakty TK vyvedenými na svorkovnici ventilátoru, které musí být připojeny na odpovídající relé tepelné ochrany. Dle typu AC motoru lze ventilátory regulovat pomocí frekvenčního měniče se sinus filtrem, tyristoru nebo 5-st. transformátoru.

Technické parametry

Nominální údaje

Napětí (jmenovité)	400	V
Frekvence	50	Hz
Fáze	3~	
Příkon (W)	1.470	W
Příkon (kW)	1,47	kW
Proud	2,69	A
Otáčky ventilátoru	1.450	ot/min.
Průtok vzduchu	max 6.000	m ³ /h
Maximální teplota média	max 40	°C
Max. teplota média při regulaci otáček	40	°C

Ochrana/Klasifikace

Třída izolace	F
---------------	---

Údaje dle ErP

Splňuje požadavky ErP:	Erp není relevantní
------------------------	---------------------

Rozměry a hmotnosti

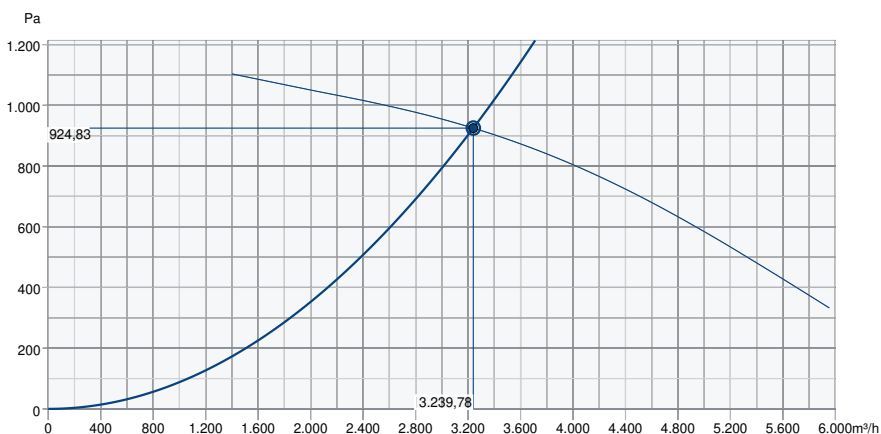
Hmotnost	86,3	kg
----------	------	----

Ostatní

Typ přípojovacího potrubí	Kruhový
Typ motoru	AC

Výkon

Výkonová křivka

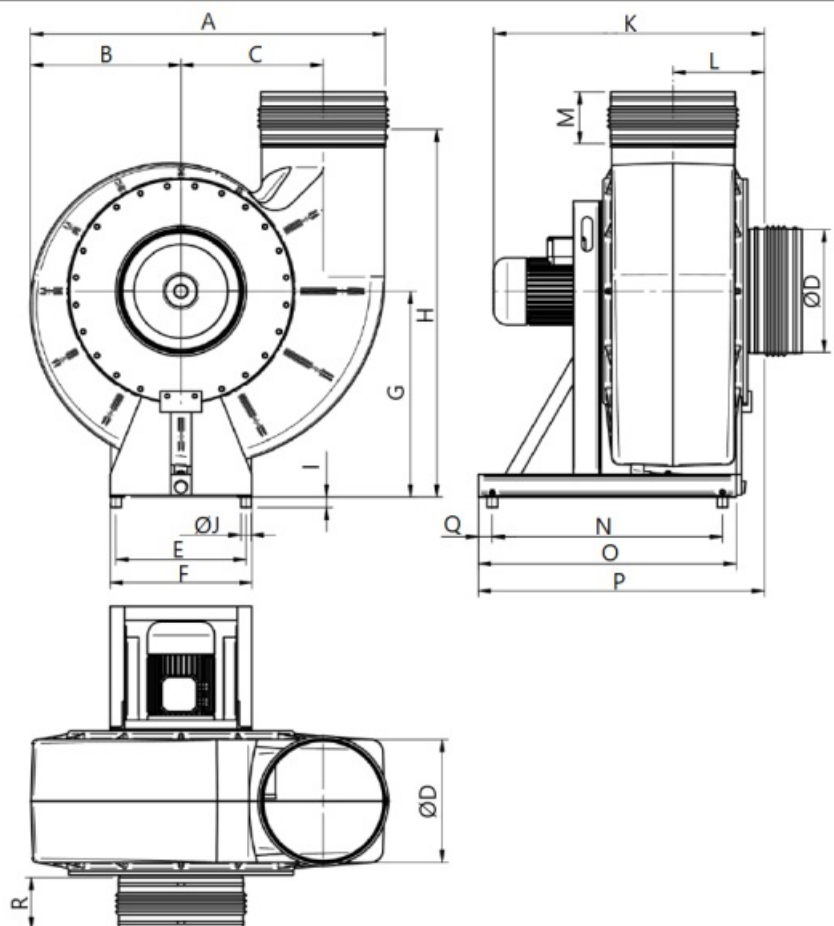


Základní data

Požadovaný průtok vzduchu	3.240 m³/h
Požadovaný statický tlak	925 Pa
Průtok vzduchu	3.240 m³/h
Pracovní statický tlak	925 Pa
Hustota vzduchu	1,204 kg/m³
Výkon	1.214,9 W
Pracovní otáčky - normální úroveň	1.450 ot/min
Proud	2,22 A
SFP	1,350 kW/m³/s
Napájecí napětí	400 V

Hladina akustického výkonu		63	125	250	500	1k	2k	4k	8k	Celkem
Vstup	dB(A)	20	48	48	52	52	46	34	19	57
Výstup	dB(A)	22	49	50	54	53	47	36	21	58

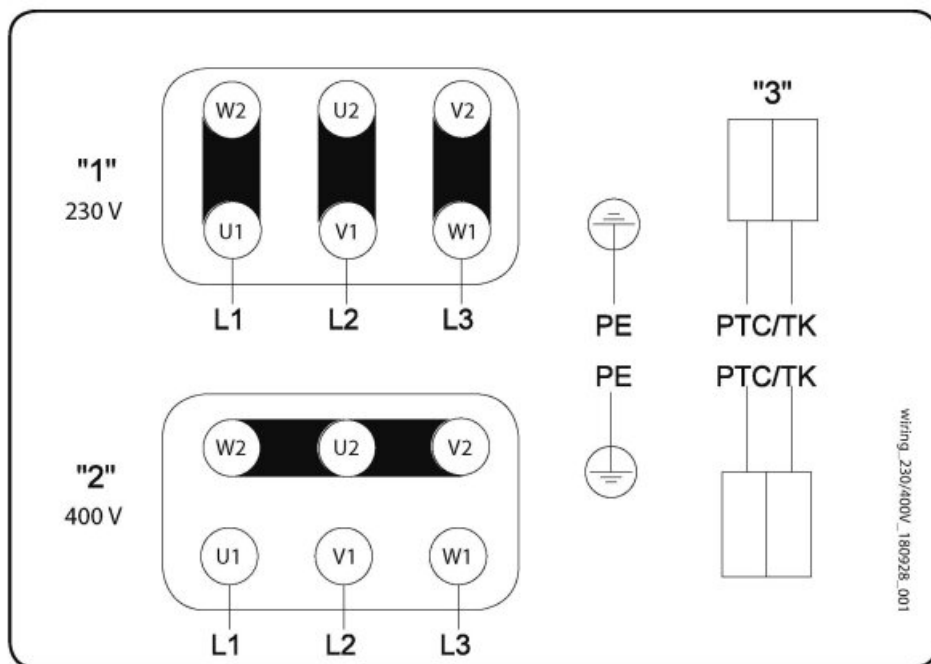
Rozměry



Size	A	B	C	ØD	E	F	G	H	I	ØJ	K	L	M*	N	O	P	Q	R*
355	1025	435	411	355	376	410	595	1063	30	30	782	264	150	665	745	826	40	150

*Příslušenství ASS-P, doporučená vzdálenost mezi hrdlem a potrubím je 55 mm

Schéma zapojení



1 3 x 230V - zapojení do trojúhelníku

2 3 x 400V - zapojení do hvězdy

3 PTC / TK

- Změna směru rotace se provede výměnou dvou fází

Příslušenství

- FRQ-10A V2 (36228)
- FRQ5S-10A+LED V2 (36234)
- U-EK 230E (30199)
- REV-5POL/05 EMC (34549)
- SD/PRF 315-355 (338446)
- VKS-P 355 horiz. (338506)
- WSD-PRF 355 (338454)
- FRQ5-10A+LED V2 (36230)
- REV-5POL/07 (33980)
- FRQS-10A V2 (36232)
- ASS-P 355 (334091)
- VKA-P 355 (338496)
- VKS-P 355 vert. (338486)

Dokumenty

- CHEMISCHE_MEDIENLISTE_SYSTEMAIR_EN.PDF
- Installation and Operating Instructions_012.pdf
- EU Declaration of Conformity_004.pdf