

PRF Radiální ventilátory

Plastový radiální ventilátor pro agresivní prostředí

- Možnost natočení spirální skříně
- Montážní konzole součástí dodávky
- Motor mimo proud vzduchu
- Možnost venkovní instalace
- Regulovatelné otáčky

[Více podrobností naleznete na online katalogu](#)



Flexibilita

Ventilátory PRF jsou speciálně navrženy pro **odtah agresivní vzdušiny**, např. těžkých korozních plynů, znečištěného vzduchu nebo jsou-li součástí vzduchu jiné **agresivní komponenty**.

Ventilátory jsou vhodné pro odtah vzduchu ve **zkušebnách, laboratořích, v potravinářském a chemickém průmyslu**.

Spolehlivost

Plášť ventilátoru je vyroben z tepelně zpracovaného UV odolného PE materiálu. Dále jsou ventilátory vybaveny vysoce účinnými **oběžnými koly z PP** a vše je osazeno na práškově lakované konzoli. Kombinace konstrukce skříně a motoru zajišťuje minimalizaci potřeby údržby ventilátorů a umožňuje dlouhý **nepřetržitý provoz**.

PRF 180EC

Centrifugal fan, plastic, aggressive media

Popis

Ventilátory PRF jsou určeny pro odvod chemicky agresivního vzduchu, např. těžkých korozních plynů, znečištěného vzduchu nebo jsou-li součástí vzduchu jiné agresivní komponenty. Jsou vhodné pro odtah vzduchu ve zkušebnách, laboratořích, v potravinářském a chemickém průmyslu. Díky tomu lze ventilátory použít v různých průmyslových a komerčních aplikacích.

Konstrukce

Plášť ventilátoru je vyroben z tepelně zpracovaného UV-odolného PP. Kryt ventilátoru lze snadno natočit (standardní poloha GR630). Ventilátory jsou vybaveny vysoce účinnými oběžnými koly z PP s efektivní geometrií lopatek, dynamicky vyvážená a spárována s odpovídajícími AC motory. Podstavec ventilátorů je vyroben z pozinkované oceli a opatřen práškovým nátěrem. Svorkovnice je umístěna přímo na ventilátoru.

Ventilátory PRF-EC jsou standardně vybaveny revizním vypínačem, odvodem kondenzátu a chráničem pláště.

Instalace

Ventilátory PRF jsou určeny k připojení na kruhové potrubí. Směr výtaku lze natočit dle potřeby. Venkovní instalace je možná v případě použití ochranné stříšky WSD-PRF (příslušenství).

Tepelná ochrana a regulace otáček

Tepelná ochrana je integrována v elektronice motoru, nejsou tedy zapotřebí další ochranná relé. Otáčky ventilátoru lze řídit pomocí vestavěného potenciometru, externího signálu 0–10V, potenciometru MTP nebo regulátoru MTV 1/010.

Technické parametry

Nominální údaje

Napětí (jmenovité)	230	V
Frekvence	50; 60	Hz
Fáze	1~	
Příkon (W)	729	W
Příkon (kW)	0,729	kW
Proud	4,8	A
Otáčky ventilátoru	3.000	ot/min.
Průtok vzduchu	max 2.000	m ³ /h
Maximální teplota média	max 70	°C
Max. teplota média při regulaci otáček	70	°C

Ochrana/Klasifikace

Třída krytí, motor	IP55
Třída izolace	F

Údaje dle ErP

Splňuje požadavky ErP:	Erp není relevantní
------------------------	---------------------

Rozměry a hmotnosti

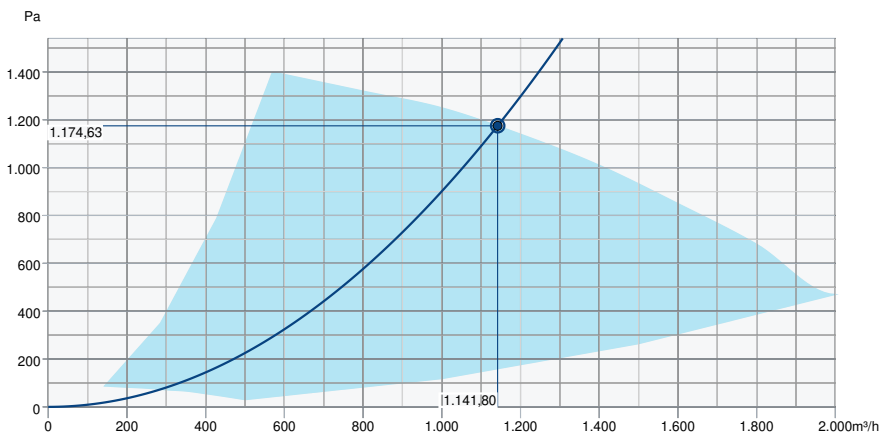
Hmotnost	25	kg
----------	----	----

Ostatní

Typ přípojovacího potrubí	Kruhový
Typ motoru	EC

Výkon

Výkonová křivka

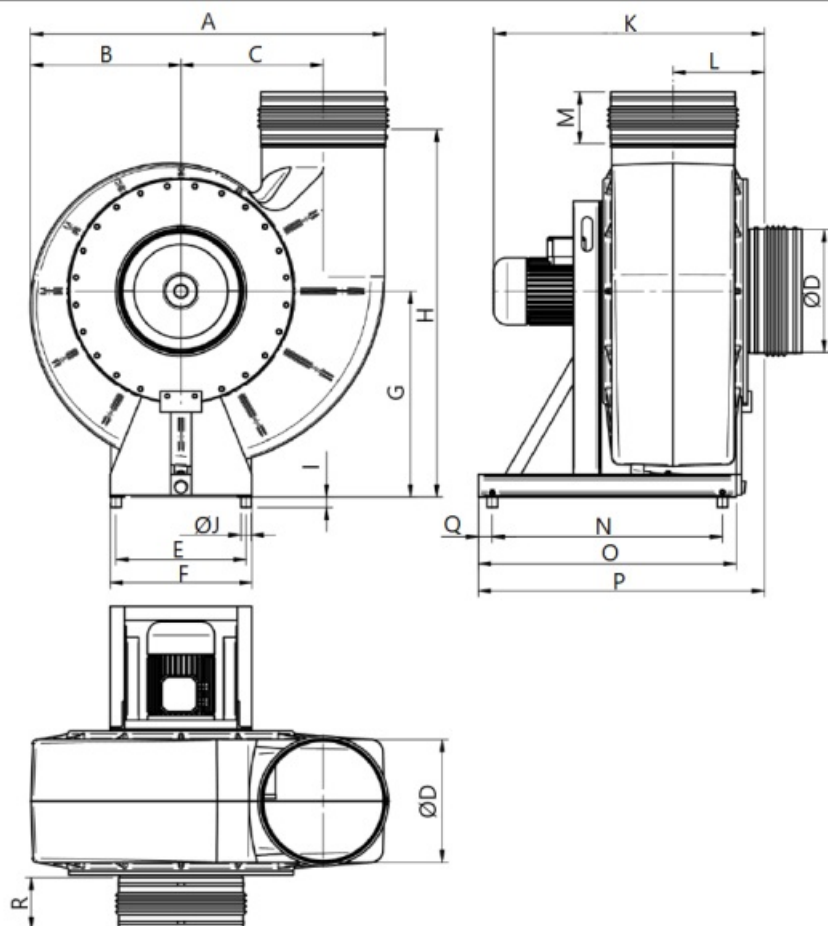


Základní data

Požadovaný průtok vzduchu	1.142 m³/h
Požadovaný statický tlak	1.175 Pa
Průtok vzduchu	1.142 m³/h
Pracovní statický tlak	1.175 Pa
Hustota vzduchu	1,204 kg/m³
Výkon	603,6 W
Pracovní otáčky - normální úroveň	3.000 ot/min
Proud	3,98 A
SFP	1,903 kW/m³/s
Řídicí napětí	10,0 V
Napájecí napětí	230 V

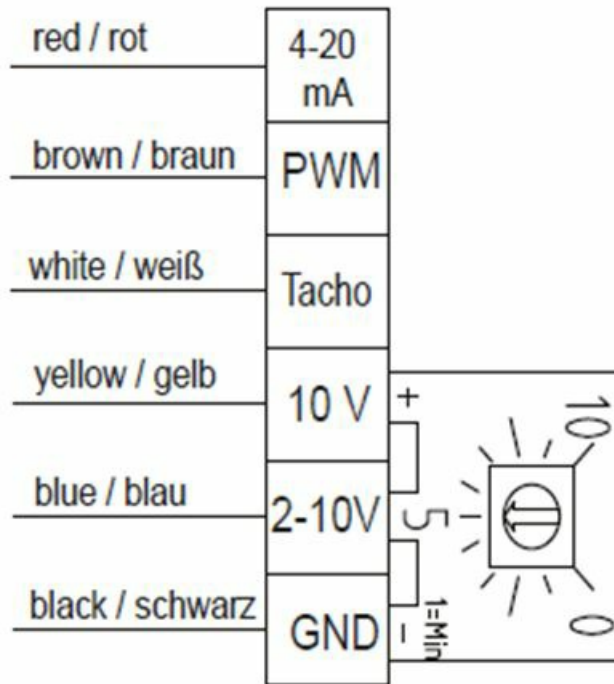
Hladina akustického výkonu		63	125	250	500	1k	2k	4k	8k	Celkem
Vstup	dB(A)	27	46	68	66	69	67	60	49	74
Výstup	dB(A)	29	47	70	68	70	68	62	51	75
Okolí	dB(A)	29	47	70	68	70	68	62	51	75
Hladina akustického tlaku v 3m (20 m² Sabine)	dB(A)	-	-	-	-	-	-	-	-	68
Hladina akustického tlaku ve 3m volného prostoru	dB(A)	-	-	-	-	-	-	-	-	54

Rozměry

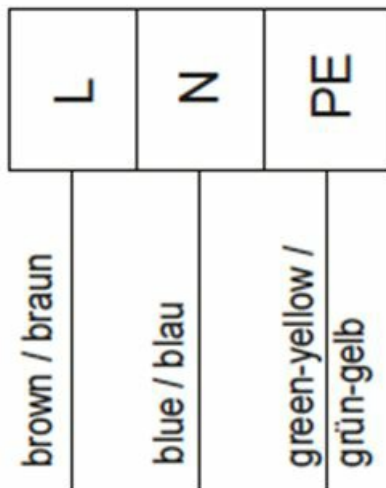


Size	A	B	C	D	E	F	G	H	I	J	K	L	M*	N	O	P	Q	R
125	367	156	149	125	244	274	238	511	15	20	420	121	130	248	298	420	25	130
140	408	169	166	140	248	274	256	545	15	20	479	128,5	150	248	298	430	25	150
160	456	193	183	160	290	326	280	548	30	30	450	138	150	290	340	479	25	150
180	519	219	210	180	314	350	310	560	30	30	484	156	150	314	364	520	25	150
200	582	245	235	200	334	370	342	613	30	30	555	164	155	334	384	548	25	155
250	729	311	291	250	400	436	415	733	30	30	605	188	155	400	450	640	25	155

Schéma zapojení



218837



235369

Příslušenství

- CXE/AVC Modbus (37256)
- MTP 10 (32731)
- MTV 1/010 (30650)
- ASS-P 180/PRF EC (334087)
- VKA-P 180/PRF EC (338492)
- WSD/PRF 180 EC (338450)
- EC-Basic-U (24806)
- MTP 20, on/off (310220)
- S-5EC-2, 0-10V (449084)
- SD/PRF 315-355 (338446)
- VKS-P 180/PRF EC (338482)

Dokumenty

- Chemical media list