

PRF Radiální ventilátory

Plastový radiální ventilátor pro agresivní prostředí

- Možnost natočení spirální skříně
- Montážní konzole součástí dodávky
- Motor mimo proud vzduchu
- Možnost venkovní instalace
- Regulovatelné otáčky

[Více podrobností naleznete na online katalogu](#)



Flexibilita

Ventilátory PRF jsou speciálně navrženy pro **odtah agresivní vzdušiny**, např. těžkých korozních plynů, znečištěného vzduchu nebo jsou-li součástí vzduchu jiné **agresivní komponenty**.

Ventilátory jsou vhodné pro odtah vzduchu ve **zkušebnách, laboratořích, v potravinářském a chemickém průmyslu**.

Spolehlivost

Plášť ventilátoru je vyroben z tepelně zpracovaného UV odolného PE materiálu. Dále jsou ventilátory vybaveny vysoce účinnými **oběžnými koly z PP** a vše je osazeno na práškově lakované konzoli. Kombinace konstrukce skříně a motoru zajišťuje minimalizaci potřeby údržby ventilátorů a umožňuje dlouhý **nepřetržitý provoz**.

Certifications



Green Ventilation

PRF 160D2

Ventilátor, kyselinovzdorný

Popis

Ventilátory PRF jsou určeny pro odvod chemicky agresivního vzduchu, např. těžkých korozních plynů, znečištěného vzduchu nebo jsou-li součástí vzduchu jiné agresivní komponenty. Jsou vhodné pro odtah vzduchu ve zkušebnách, laboratořích, v potravinářském a chemickém průmyslu. Díky tomu lze ventilátory použít v různých průmyslových a komerčních aplikacích.

Konstrukce

Plášť ventilátoru je vyroben z tepelně zpracovaného UV-odolného PP. Kryt ventilátoru lze snadno natočit (standardní poloha LG270). Ventilátory jsou vybaveny vysoce účinnými oběžnými koly z PP s efektivní geometrií lopatek, dynamicky vyvážená a spárovaná s odpovídajícími AC motory. Podstavec ventilátorů je vyroben z pozinkované oceli a opatřen práškovým lakem. Svorkovnice je umístěna přímo na motoru.

Instalace

Ventilátory PRF jsou určeny k připojení na kruhové potrubí. Směr výtlaku lze natočit dle potřeby. Venkovní instalace je možná v případě použití ochranné stříšky WSD-PRF (příslušenství).

Tepelná ochrana a regulace otáček

V závislosti na typu jsou ventilátory vybaveny AC motory s integrovanou termistorovou ochranou PTC nebo vestavěnými tepelnými kontakty TK vyvedenými na svorkovnici ventilátoru, které musí být připojeny na odpovídající relé tepelné ochrany. Dle typu AC motoru lze ventilátory regulovat pomocí frekvenčního měniče se sinus filtrem, tyristoru nebo 5-st. transformátoru.

Technické parametry

Nominální údaje

Napětí (jmenovité)	400	V
Frekvence	50	Hz
Fáze	3~	
Příkon (W)	925	W
Příkon (kW)	0,925	kW
Proud	1,6	A
Otáčky ventilátoru	2.903	ot/min.
Průtok vzduchu	max 1.642	m³/h
Maximální teplota média	max 70	°C
Max. teplota média při regulaci otáček	70	°C

Hlukové údaje

Hladina akustického tlaku ve 3 m (20m² Sabin)	66	dB(A)
-----------------------------------------------	----	-------

Ochrana/Klasifikace

Třída krytí, motor	IP55
Třída izolace	F

Údaje dle ErP

Splňuje požadavky ErP:	Erp není relevantní
------------------------	---------------------

Rozměry a hmotnosti

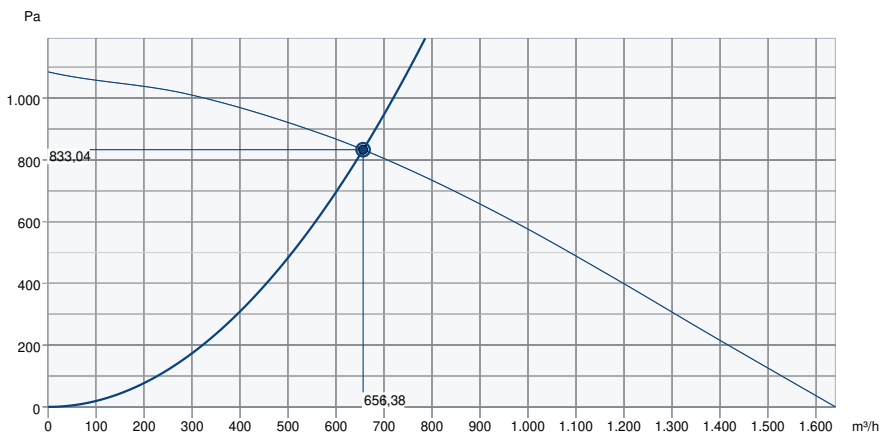
Rozměry potrubí; Kruhové, sání	160	mm
Hmotnost	10,2	kg

Ostatní

Typ motoru	AC
------------	----

Výkon

Výkonová křivka

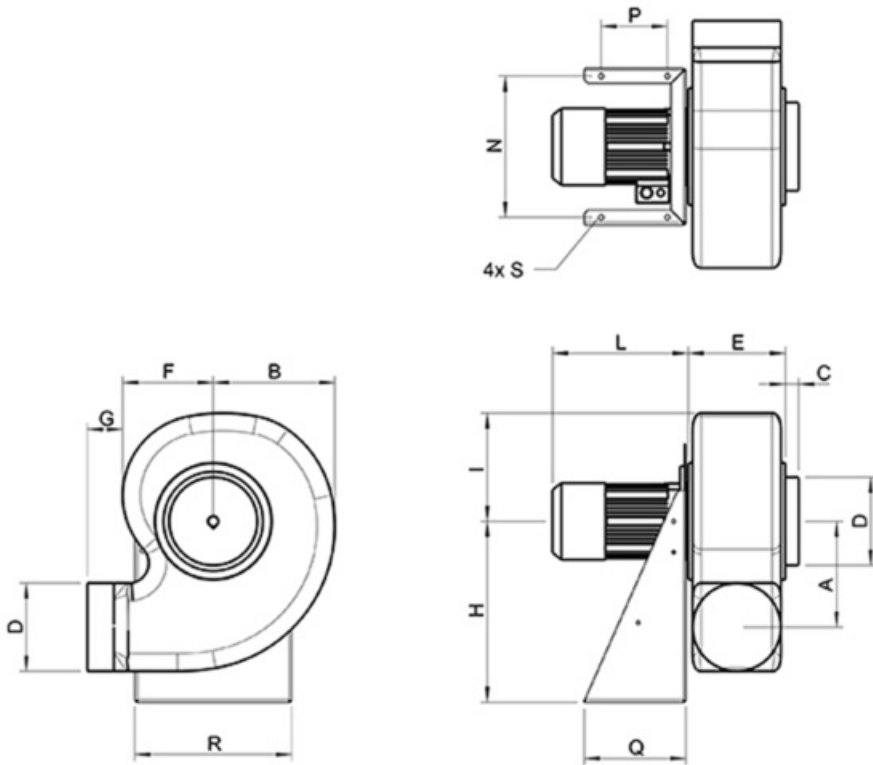


Základní data

Požadovaný průtok vzduchu	656 m³/h
Požadovaný statický tlak	833 Pa
Průtok vzduchu	656 m³/h
Pracovní statický tlak	833 Pa
Hustota vzduchu	1,204 kg/m³
Výkon	517,4 W
Pracovní otáčky - normální úroveň	2.946 ot/min
Proud	1,11 A
SFP	2,838 kW/m³/s
Řídicí napětí	400,0 V
Napájecí napětí	400 V

Hladina akustického výkonu		63	125	250	500	1k	2k	4k	8k	Celkem
Vstup	dB(A)	46	68	69	73	71	67	61	60	77
Výstup	dB(A)	48	69	70	74	73	68	62	61	79

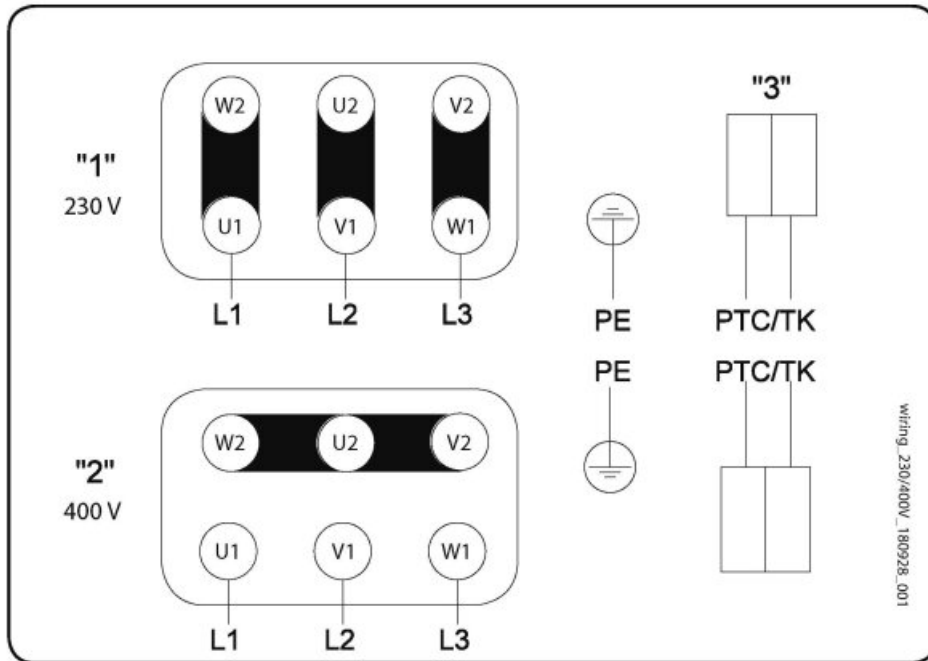
Rozměry



Celková výška = 530mm

	A	B	C	øD	E	F	G	H	I	L	N	P	Q	R
PRF 160D2	183	228	40	160	153	188	60	310	210	210	320	100	140	290

Schéma zapojení



1 3 x 230V - zapojení do trojúhelníku

2 3 x 400V - zapojení do hvězdy

3 PTC / TK

- Změna směru rotace se provede výměnou dvou fází

Příslušenství

- ASS-P 160 (32365)
- FRQ5-4A+LED V2 (36229)
- FRQS-4A V2 (36231)
- SD-PRF 160-250 (32568)
- VKA-P 160 (32370)
- VP-PRF 160 (305462)
- REV-5POL/05 EMC (34549)
- FRQ-4A V2 (36227)
- FRQ5S-4A+LED V2 (36233)
- REV-5POL/07 (33980)
- U-EK 230E (30199)
- VKS-P 160 (32375)
- WSD-PRF160 (309457)

Dokumenty

- compatibility with chemical agents_en_003.pdf
- Installation and Operating Instructions_012.pdf
- EU Declaration of Conformity_004.pdf