

MUB/T Izolované potrubní ventilátory

Izolovaný ventilátor do čtvercového potrubí pro teplotu vzduchu až 120 °C

- Teplota vzduchu až 120°C (trvalý provoz)
- Pro kuchyňské a průmyslové prostředí
- Hliníková vanička pro odvod kondenzátu a nečistot
- Volitelné s AC a EC motory
- Akustická a tepelná izolace 30 mm z minerální vlny
- Možnost změny směru proudění vzduchu díky odnímatelným panelům
- Vnitřní i venkovní instalace
- Modulární systém příslušenství

[Více podrobností naleznete na online katalogu](#)

Aplikace

Ventilátory MUB/T jsou speciálně navrženy pro **odvod vzduchu z kuchyňského prostředí** nebo **průmyslových aplikací**, kde je požadavek na umístění motoru **mimo proud vzduchu**.
Kondenzační vanička s vypouštěcím šroubením 1".
Revizní dvířka usnadňují servis a údržbu zařízení.

Flexibilita

V závislosti na typu ventilátoru jsou MUB/T navrženy pro **přímý** (MUB/T-S) nebo **90°** (MUB/T) **výtlač vzduchu**. U obou verzí lze změnit směr výtlačku vzduchu a docílí se pouhou výměnou panelů i na místě instalace.

Konstrukce ventilátoru umožňuje **podlahovou/podstropní** instalaci ve **venkovním** i **vnitřním** prostředí.

Výkon

Optimalizované **hliníkové oběžné kolo** spolu s **účinnými AC a EC** motory jsou navrženy tak, aby zajistily vysoký výkon při **minimální spotřebě energie** a **maximální účinnosti**.

Modularita

Díky široké řadě **příslušenství**, jako jsou pružné manžety, klapky, stříška, základní rám atd., je snadné navrhnout jakýkoli větrací systém podle vašich požadavků.

Pomocí speciálních **modulárních systémů**, které mají **stejnou velikost**, můžeme přidat další příslušenství jako **tlumiče hluku, filtry** nebo **uhlíkové filtry**. Můžete tak navrhnout i jednoduchou odvodní **větrací jednotku**.

Certifications



Green Ventilation

MUB/T-S 100 630D4

Ventilátor, do 120°C

Popis

Ventilátory MUB/T-S lze použít pro odvod vzduchu o teplotě až 120°C. Ventilátory MUB/T-S jsou vhodné například pro kuchyně nebo různé průmyslové aplikace. Oproti verzi MUB/T umožňují tyto ventilátory přímý výtlač vzduchu.

Konstrukce

Skříň se skládá z hliníkového rámu odolného proti korozi s rohy z plastu PA6 vyztuženého skelnými vlákny, vysoce odolného proti nárazům. Panely z dvouplášťového pozinkovaného ocelového plechu s 30 mm akustickou a tepelnou izolací z minerální vlny. Ventilátory MUB/T jsou navrženy pro průtok vzduchu s

přímým výtlakem. Odnímatelný panel umožňuje změnu z přímého výtlaku na výtlak nahoru (90°) a to přímo na místě instalace. Ventilátory MUB/T používají radiální oběžná kola s dozadu zahnutými lopatkami, vyrobená z hliníku, dynamicky vyvážená a spárovaná s odpovídajícími AC motory.

. Ventilátory jsou standardně vybaveny revizním vypínačem pro el. připojení. Pro odvod kondenzátu je ventilátor dodáván s vaničkou a vypouštěcím šroubením 1" umístěným na dně.

Instalace

Ventilátory je nutné instalovat pouze v horizontální poloze kvůli umístění vaničky na zachytávání kondenzátu. V případě použití stříšky lze ventilátor MUB/T-S instalovat ve venkovním prostředí. S namontovaným základovým rámem mohou být ventilátory MUB/T-S instalovány na podlaze. Pro zamezení vibrací do potrubí se doporučuje použít pružné manžety.

Tepelná ochrana a regulace otáček

V závislosti na typu jsou ventilátory vybaveny AC motory s integrovanou termistorovou ochranou PTC nebo vestavěnými tepelnými kontakty TK vyvedenými na svorkovnici ventilátoru, které musí být připojeny na odpovídající relé tepelné ochrany.

Dle typu AC motoru lze ventilátory regulovat pomocí frekvenčního měniče se sinus filtrem, tyristoru nebo 5-st. transformátoru.

Technické parametry

Nominální údaje

Napětí (jmenovité)	400	V
Frekvence	50	Hz
Fáze	3~	
Připojení motoru	D	
Příkon (W)	5.528	W
Příkon (kW)	5,528	kW
Proud	9,66	A
Otáčky ventilátoru	1.450	ot/min.
Průtok vzduchu	max 19.940	m ³ /h
Maximální teplota média	max 120	°C
Max. teplota média při regulaci otáček	120	°C

Ochrana/Klasifikace

Třída krytí, motor	IP55
Třída izolace	F

Rozměry a hmotnosti

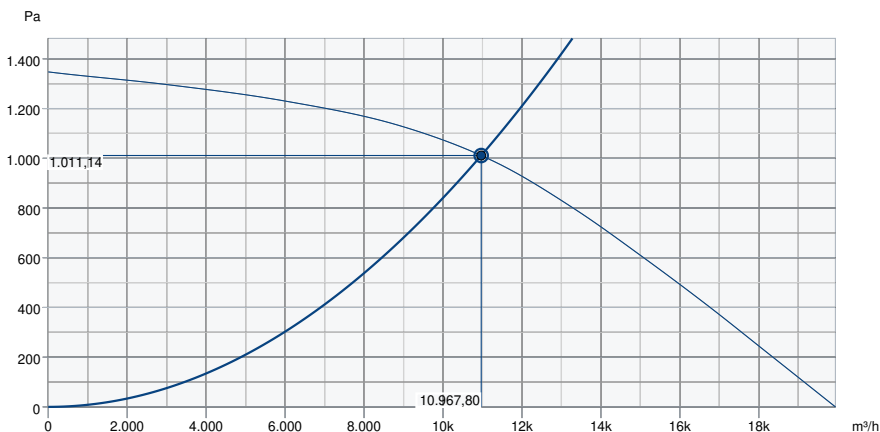
Hmotnost	173	kg
----------	-----	----

Ostatní

Typ motoru	AC
------------	----

Výkon

Výkonová křivka



Základní data

Požadovaný průtok vzduchu	10.967 m³/h
Požadovaný statický tlak	1.011 Pa
Průtok vzduchu	10.968 m³/h
Pracovní statický tlak	1.011 Pa
Hustota vzduchu	1,204 kg/m³
Výkon	5.494,2 W
Pracovní otáčky - normální úroveň	1.451 ot/min
Proud	9,60 A
SFP	1,803 kW/m³/s
Řídicí napětí	400,0 V
Napájecí napětí	400 V

Hladina akustického výkonu		63	125	250	500	1k	2k	4k	8k	Celkem
Vstup	dB(A)	60	80	83	85	84	80	77	69	90
Výstup	dB(A)	61	82	85	87	86	82	79	71	92
Okolí	dB(A)	38	61	53	51	52	50	42	32	63
Hladina akustického tlaku v 3m (20 m² Sabine)	dB(A)	-	-	-	-	-	-	-	-	56
Hladina akustického tlaku ve 3m volného prostoru	dB(A)	-	-	-	-	-	-	-	-	42

Rozměry

MUB/T-S 100	A	B	C	D	E	I
630D4 IE3	1020	1020	920	878	21	1201

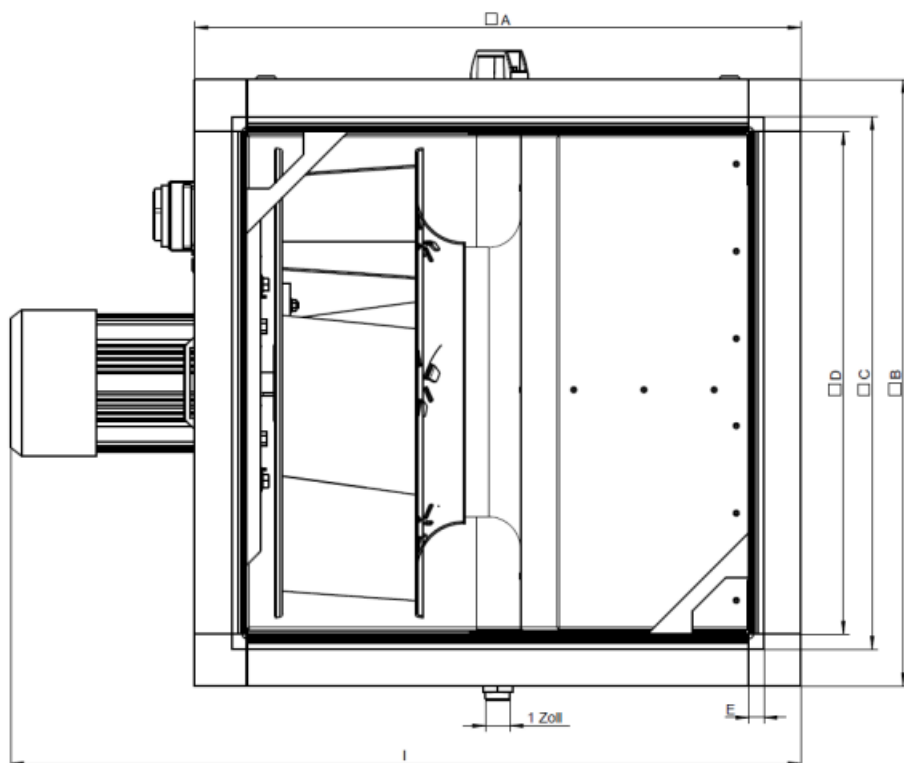
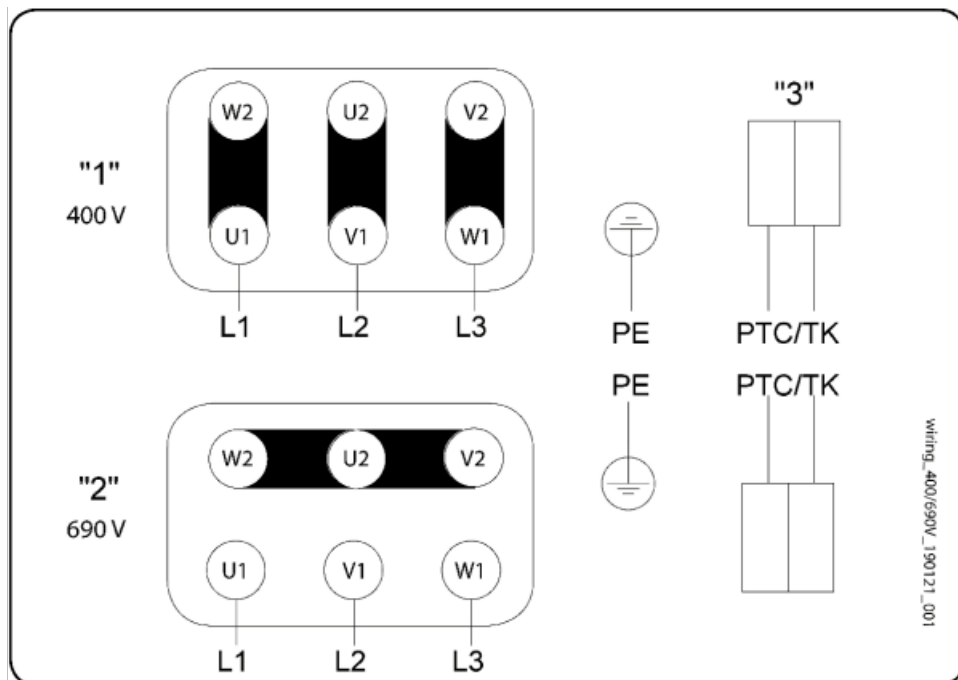


Schéma zapojení



Three phase motor with cold conductor

"1" Delta connection

"2" Star connection

"3" Thermal motor protection optional

Changing of direction of rotation by interchanging of two phases

Příslušenství

- FRQ-10A V2 (36228)
- FRQ5S-10A+LED V2 (36234)
- U-EK 230E (30199)
- WSD-MUB100 (31483)
- WEG 100 (308951)
- GRU-MUB100 (276663)
- KKF 100-30 (93313)
- KKF-CAR 100 (277348)
- KKF-KITCHEN 100 (277367)
- KKS 100 (276853)
- RK MUB-878x878-S (43682)
- FRQ5-10A+LED V2 (36230)
- SD-MUB (37324)
- WSD MUB/T-S large (37496)
- FRQS-10A V2 (36232)
- DS 100/878-878 (307681)
- KKD 100 (333319)
- KKF-ALU 100 (376817)
- KKF-CAR 127 (277349)
- KKF-KITCHEN 127 (277368)
- LDK 100 (309690)
- RKT MUB-878x878-S (43686)

Dokumenty

- Návod na montáž, obsluhu a údržbu MUB CZ ver001
- Prohlášení o shodě KBR, MUB-T, DVN, AxZent_2021
- COMMISSIONING REPORT_FANS_160628_EN_001.PDF