

MUB/T Izolované potrubní ventilátory

Izolovaný ventilátor do čtvercového potrubí pro teplotu vzduchu až 120 °C

- Teplota vzduchu až 120°C (trvalý provoz)
- Pro kuchyňské a průmyslové prostředí
- Hliníková vanička pro odvod kondenzátu a nečistot
- Volitelné s AC a EC motory
- Akustická a tepelná izolace 30 mm z minerální vlny
- Možnost změny směru proudění vzduchu díky odnímatelným panelům
- Vnitřní i venkovní instalace
- Modulární systém příslušenství

[Více podrobností naleznete na online katalogu](#)

Aplikace

Ventilátory MUB/T jsou speciálně navrženy pro **odvod vzduchu z kuchyňského prostředí** nebo **průmyslových aplikací**, kde je požadavek na umístění motoru **mimo proud vzduchu**.
Kondenzační vanička s vypouštěcím šroubením 1".
Revizní dvířka usnadňují servis a údržbu zařízení.

Flexibilita

V závislosti na typu ventilátoru jsou MUB/T navrženy pro **přímý** (MUB/T-S) nebo **90°** (MUB/T) **výtlač vzduchu**. U obou verzí lze změnit směr výtlačku vzduchu a docílí se pouhou výměnou panelů i na místě instalace.

Konstrukce ventilátoru umožňuje **podlahovou/podstropní** instalaci ve **venkovním** i **vnitřním** prostředí.

Výkon

Optimalizované **hliníkové oběžné kolo** spolu s **účinnými AC a EC** motory jsou navrženy tak, aby zajistily vysoký výkon při **minimální spotřebě energie** a **maximální účinnosti**.

Modularita

Díky široké řadě **příslušenství**, jako jsou pružné manžety, klapky, stříška, základní rám atd., je snadné navrhnout jakýkoli větrací systém podle vašich požadavků.

Pomocí speciálních **modulárních systémů**, které mají **stejnou velikost**, můžeme přidat další příslušenství jako **tlumiče hluku, filtry** nebo **uhlíkové filtry**. Můžete tak navrhnout i jednoduchou odvodní **větrací jednotku**.

Certifications



Green Ventilation

MUB/T-S 062 560D4

Ventilátor, do 120°C

Popis

Ventilátory MUB/T-S lze použít pro odvod vzduchu o teplotě až 120°C. Ventilátory MUB/T-S jsou vhodné například pro kuchyně nebo různé průmyslové aplikace. Oproti verzi MUB/T umožňují tyto ventilátory přímý výtlač vzduchu.

Konstrukce

Skříň se skládá z hliníkového rámu odolného proti korozi s rohy z plastu PA6 vyztuženého skelnými vlákny, vysoce odolného proti nárazům. Panely z dvouplášťového pozinkovaného ocelového plechu s 30 mm akustickou a tepelnou izolací z minerální vlny. Ventilátory MUB/T jsou navrženy pro průtok vzduchu s

přímým výtlakem. Odnímatelný panel umožňuje změnu z přímého výtlaku na výtlak nahoru (90°) a to přímo na místě instalace. Ventilátory MUB/T používají radiální oběžná kola s dozadu zahnutými lopatkami, vyrobená z hliníku, dynamicky vyvážená a spárovaná s odpovídajícími AC motory.

. Ventilátory jsou standardně vybaveny revizním vypínačem pro el. připojení. Pro odvod kondenzátu je ventilátor dodáván s vaničkou a vypouštěcím šroubením 1" umístěným na dně.

Instalace

Ventilátory je nutné instalovat pouze v horizontální poloze kvůli umístění vaničky na zachytávání kondenzátu. V případě použití stříšky lze ventilátor MUB/T-S instalovat ve venkovním prostředí. S namontovaným základovým rámem mohou být ventilátory MUB/T-S instalovány na podlaze. Pro zamezení vibrací do potrubí se doporučuje použít pružné manžety.

Tepelná ochrana a regulace otáček

V závislosti na typu jsou ventilátory vybaveny AC motory s integrovanou termistorovou ochranou PTC nebo vestavěnými tepelnými kontakty TK vyvedenými na svorkovnici ventilátoru, které musí být připojeny na odpovídající relé tepelné ochrany.

Dle typu AC motoru lze ventilátory regulovat pomocí frekvenčního měniče se sinus filtrem, tyristoru nebo 5-st. transformátoru.

Technické parametry

Nominální údaje

Napětí (jmenovité)	400	V
Frekvence	50	Hz
Fáze	3~	
Připojení motoru	Y	
Příkon (W)	3.093	W
Příkon (kW)	3,093	kW
Proud	5,47	A
Otáčky ventilátoru	1.453	ot/min.
Průtok vzduchu	max 12.870	m ³ /h
Maximální teplota média	max 120	°C
Max. teplota média při regulaci otáček	120	°C

Ochrana/Klasifikace

Třída krytí, motor	IP55
Třída izolace	F

Rozměry a hmotnosti

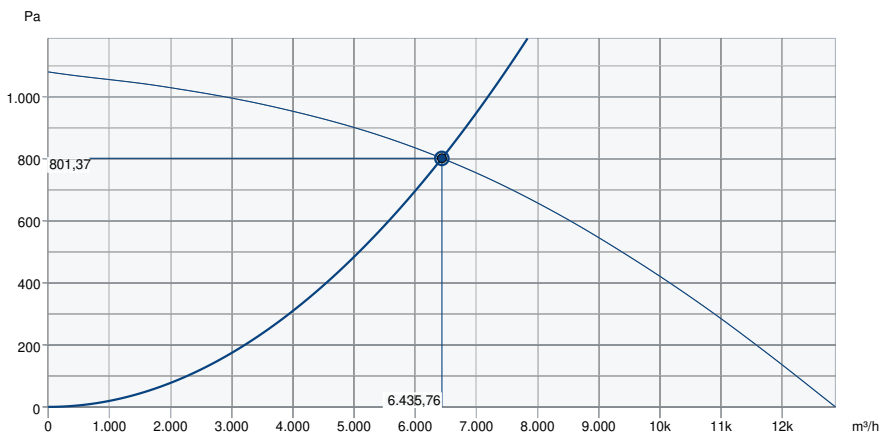
Hmotnost	120,5	kg
----------	-------	----

Ostatní

Typ motoru	AC
------------	----

Výkon

Výkonová křivka



Základní data

Požadovaný průtok vzduchu	6.434 m³/h
Požadovaný statický tlak	801 Pa
Průtok vzduchu	6.436 m³/h
Pracovní statický tlak	801 Pa
Hustota vzduchu	1,204 kg/m³
Výkon	2.930,4 W
Pracovní otáčky - normální úroveň	1.455 ot/min
Proud	5,17 A
SFP	1,639 kW/m³/s
Řídicí napětí	400,0 V
Napájecí napětí	400 V

Hladina akustického výkonu		63	125	250	500	1k	2k	4k	8k	Celkem
Vstup	dB(A)	54	76	79	82	81	79	74	65	87
Výstup	dB(A)	56	78	81	83	83	80	75	66	89
Okolí	dB(A)	37	56	51	50	53	51	43	34	60
Hladina akustického tlaku v 3m (20 m² Sabine)	dB(A)	-	-	-	-	-	-	-	-	53
Hladina akustického tlaku ve 3m volného prostoru	dB(A)	-	-	-	-	-	-	-	-	39

Hlukové údaje

Úroveň hluku vyzařovaného přes plášť ventilátoru závisí na kvalitě utlumení hluku na sání a výtlačku.

Zobrazená úroveň hluku vyzařovaného přes plášť ventilátoru se dosáhne pouze v případě 100% utlumení akustického hluku na sání a výtlačku a odpovídajícího nízkého hluku okolí.

Rozměry

MUB/T-S 062	□A	□B	□C	□D	E	I
560D4 IE3	820	820	720	678	21	1070

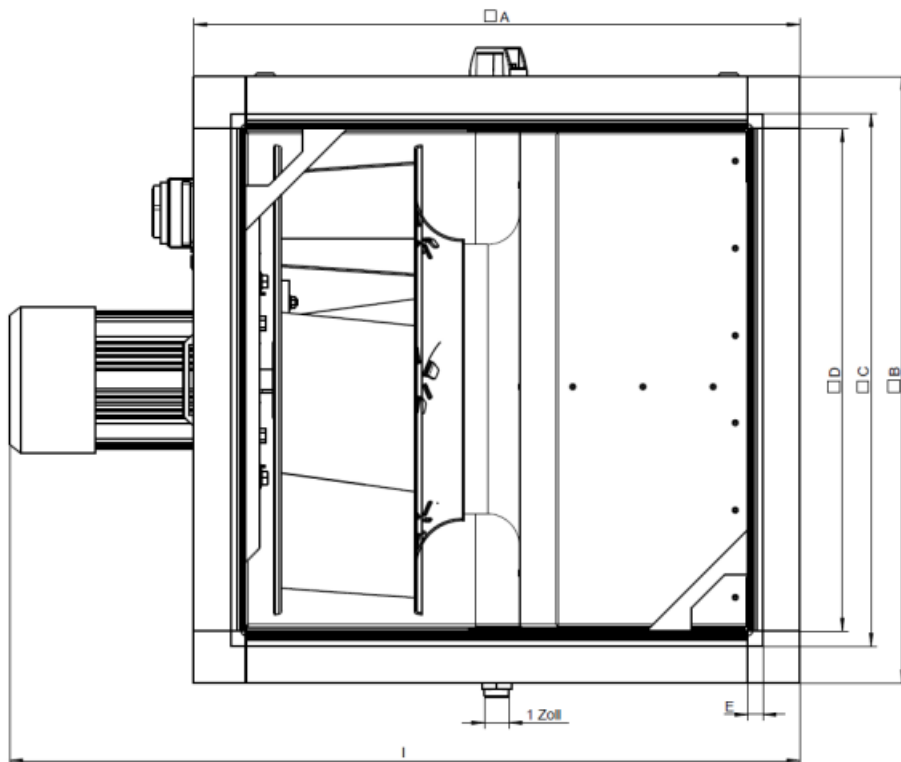
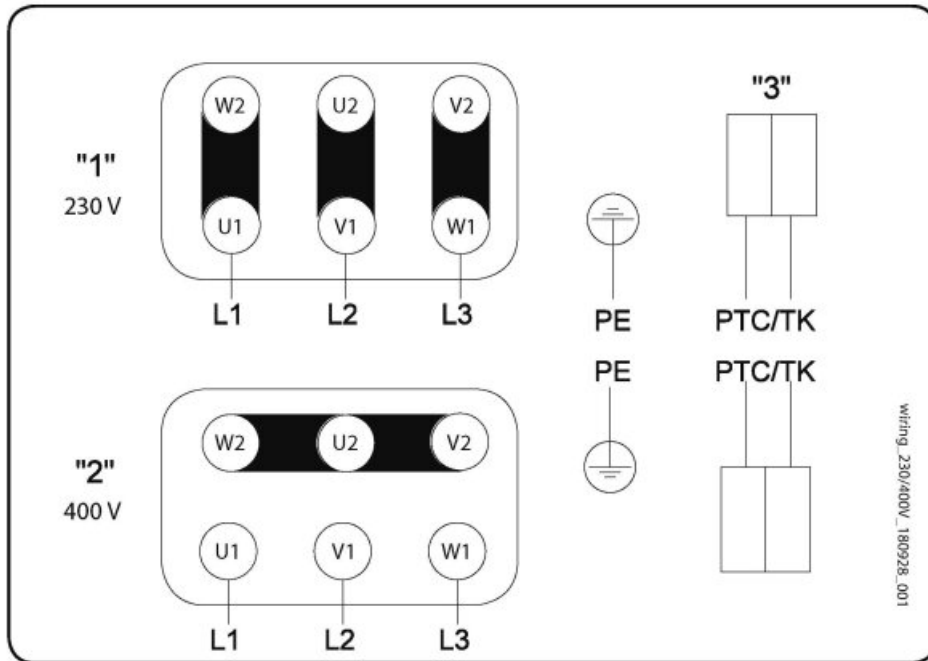


Schéma zapojení



1 3 x 230V - zapojení do trojúhelníku

2 3 x 400V - zapojení do hvězdy

3 PTC / TK

- Změna směru rotace se provede výměnou dvou fází

Příslušenství

- FRQ-10A V2 (36228)
- FRQ5S-10A+LED V2 (36234)
- U-EK 230E (30199)
- WSD MUB/T-S large (37496)
- WSG 062 MUB/T (36067)
- WEG 062 (308950)
- CCM outlet MUB062-630 (311681)
- CCMI outlet 062-630, 30mm (239096)
- GRU-MUB062 (276662)
- KKF 062-30 (93312)
- KKF-CAR 062 (277347)
- KKF-KITCHEN 062 (277364)
- KKS 062 (276852)
- SDM MUB 062 30mm (273935)
- FRQ5-10A+LED V2 (36230)
- SD-MUB (37324)
- UGS 062/630 (4358)
- WSD-MUB062 (31482)
- FRQS-10A V2 (36232)
- CCM outlet MUB062-560 (311684)
- CCMI outlet 062-560, 30mm (239095)
- DS 062/678-678 (307685)
- KKD 062 (333318)
- KKF-ALU 062 (376816)
- KKF-CAR 100 (277348)
- KKF-KITCHEN 100 (277367)
- LDK 062 (307967)

Dokumenty

- Návod na montáž, obsluhu a údržbu MUB CZ ver001
- Prohlášení o shodě KBR, MUB-T, DVN, AxZent_2021
- COMMISSIONING REPORT_FANS_160628_EN_001.PDF