

## MUB/F Izolované potrubní ventilátory

### Izolovaný ventilátor do čtvercového potrubí pro odvod tepla a kouře

- 400 °C/120 min (F400)
- Teplota vzduchu do 55°C pro trvalý provoz
- Instalace do i mimo požární zónu
- Akustická a tepelná izolace 20 mm z minerální vlny
- Vnitřní a venkovní instalace
- Flexibilní směr proudění vzduchu díky odnímatelným panelům

[Více podrobností naleznete na online katalogu](#)



#### Aplikace

Ventilátory MUB/F jsou určeny pro **odvod tepla a kouře** (požární odolnost **400°C/120 min**) v případě požáru a **zároveň**, pro běžné **trvalé větrání** a teploty **do 55°C**.

Instalace **do i mimo požární zónu**.

#### Flexibilita

Ventilátory MUB/F jsou určeny k **odvodu** vzduchu a lze je instalovat v **libovolné poloze**.

Ventilátory MUB/F umožňují změnu směru **výtaku vzduchu (přímý / 90°)** a docílí se pouhou výměnou panelů i na místě instalace.

Konstrukce ventilátoru umožňuje **podlahovou/podstropní** instalaci ve **venkovním i vnitřním** prostředí.

#### Odolné provedení

Plášť ventilátoru se skládá z **rámu vyrobeného z profilované oceli**, **dvouplášťových panelů z pozinkované oceli** a **20mm izolace z minerální vlny**.

#### Výkon

**Optimalizované** oběžné kolo spolu s **účinnými** motory jsou navrženy tak, aby zajistily vysoký výkon při **minimální spotřebě energie** a **maximální účinnosti**.

## Certifications



BSI Kitemark

### MUB/F 062 630D4-6

Požární ventilátor, 400°C/2h

#### Popis

Ventilátory MUB/F jsou určeny pro odvod tepla a kouře v případě požáru. Teplotní odolnost je 400 °C/120 min (F400). Ventilátor lze použít i pro běžné větrání a to pro teplotu média až do 55°C a trvalý provoz. Testované podle EN 12101-3 v LGAI Barcelona.

#### Konstrukce

Skříň se skládá z ocelového rámu z oceli a panely z dvouplášťového pozinkovaného ocelového plechu s 20 mm akustickou a tepelnou izolací z minerální vlny. Ventilátor má na straně sání i výtlačku připojovací hrdlo s gumovým těsněním. Ventilátory MUB/F jsou navrženy pro přímý průtok vzduchu, ale lze je snadno přestavět díky odnímatelným panelům pro 90° výstup vzduchu.

Ventilátory MUB/F používají radiální oběžné kolo s dozadu zahnutými lopatkami, vyrobená z pozinkovaného plechu, dynamicky vyvážená a spárovaná s odpovídajícími AC motory.

#### Instalace

Ventilátory MUB/F lze instalovat v interiéru a spolu se stříškou chránící před povětrnostními vlivy i ve venkovním prostředí. Pro zamezení vibrací do potrubí se doporučuje použít pružné manžety vysokou teplotní odolností. Montáž možná i přímo v požární zóně.

#### Tepelná ochrana a regulace otáček

Motory lze regulovat pomocí frekvenčního měniče se sinus filtrem. Motory v 2-otáčkovém provedení pomocí 2-stupňového přepínače otáček S-DT2 GKT.

## Technické parametry

### Nominální údaje

Napětí (jmenovité)	400	V
Frekvence	50	Hz
Fáze	3~	
Připojení motoru	Y	
Příkon (W)	6.374	W
Příkon (kW)	6,374	kW
Náběhový proud	82,5	A
Proud	11,6	A
Otáčky ventilátoru	1.464	ot/min.
Průtok vzduchu	max 17.942	m³/h
Max. teplota přepravovaného vzduchu po dobu 120 min	400	°C
Maximální teplota média	max 55	°C
Max. teplota média při regulaci otáček	55	°C

### Hlukové údaje

Hladina akustického tlaku ve 10 m (volný prostor)	45	dB(A)
Hladina akustického tlaku ve 3 m (20m² Sabin)	69	dB(A)
Hladina akustického tlaku ve 4 m (volný prostor)	53	dB(A)

### Ochrana/Klasifikace

Třída krytí, motor	IP55
Třída izolace	H

### Rozměry a hmotnosti

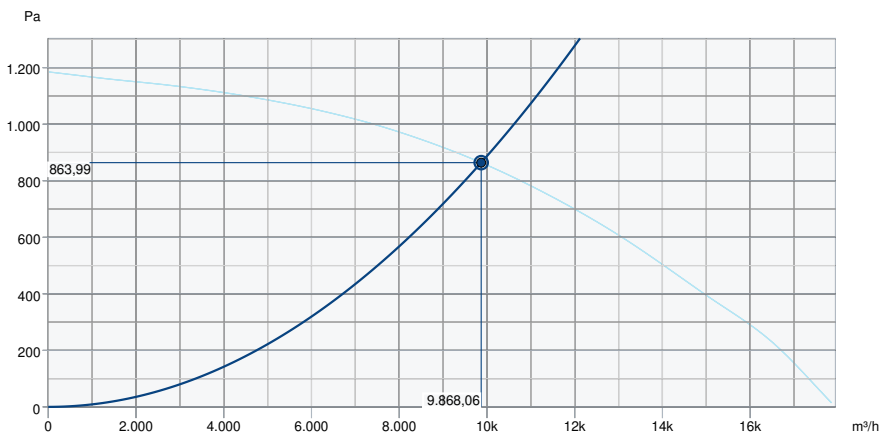
Hmotnost	177,4	kg
----------	-------	----

### Ostatní

Typ motoru	AC
------------	----

## Výkon

### Výkonová křivka

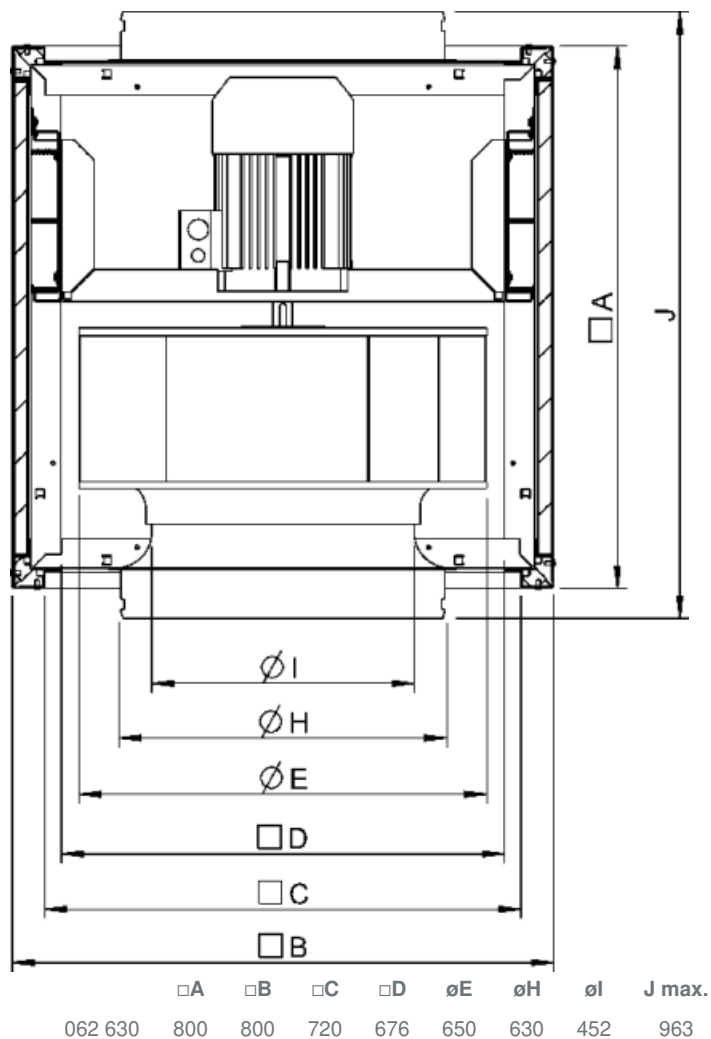


#### Základní data

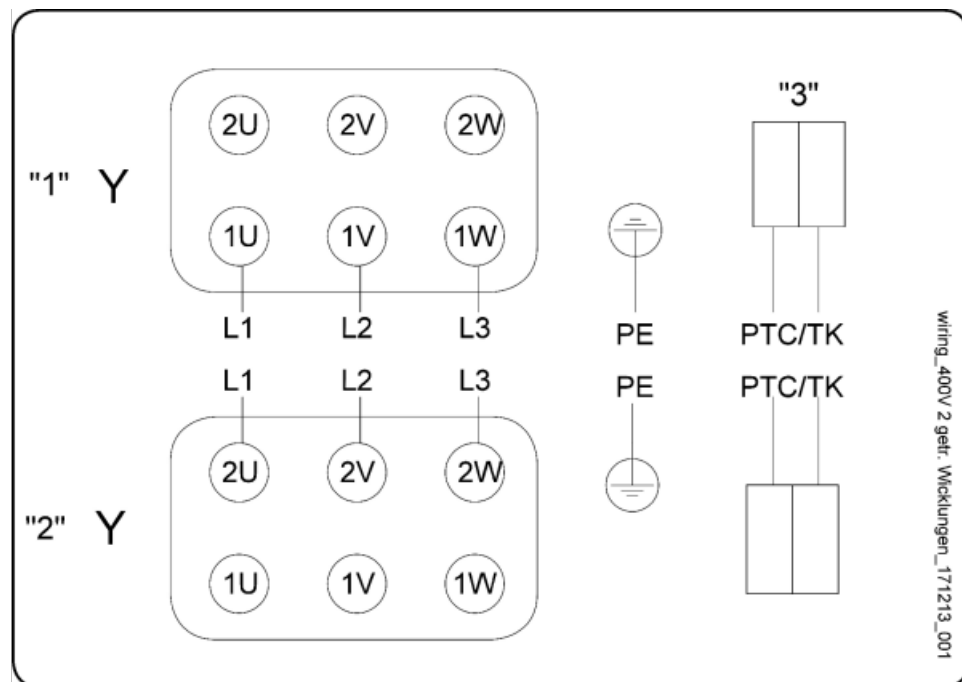
Požadovaný průtok vzduchu	9.868 m³/h
Požadovaný statický tlak	864 Pa
Průtok vzduchu	9.868 m³/h
Pracovní statický tlak	864 Pa
Hustota vzduchu	1,204 kg/m³
Výkon	6.140,6 W
Pracovní otáčky - normální úroveň	1.464 ot/min
Proud	11,35 A
SFP	2,240 kW/m³/s
Řídicí napětí	400,0 V
Napájecí napětí	400 V

Hladina akustického výkonu		63	125	250	500	1k	2k	4k	8k	Celkem
Vstup	dB(A)	64	71	78	80	84	81	77	68	88
Výstup	dB(A)	65	73	80	82	85	82	78	70	89
Okolí	dB(A)	42	57	69	64	68	65	59	48	73
Hladina akustického tlaku v 3m (20 m² Sabine)	dB(A)	-	-	-	-	-	-	-	-	66
Hladina akustického tlaku ve 3m volného prostoru	dB(A)	-	-	-	-	-	-	-	-	52

## Rozměry



## Schéma zapojení



"1" Zapojení na nízké otáčky

"2" Zapojení na vysoké otáčky

"3" Termokontakty/termistory na vyžádání

## Příslušenství

- EVH 630 (400°C) (8370)
- FRQS-16A V2 (37275)
- LRK(F) 630 (8322)
- S-DT2 GKT (2699)
- FRQ5S-16A+LED V2 (37276)
- GFL-AR/AXC 630 (8382)
- RSA2(F) 630 (311368)
- SD-MUB (37324)

## Dokumenty

- Pokyny k instalaci, provozu a údržbě\_001
- 2797\_CPR\_719672\_20240703\_092311324.PDF
- company statement Frequency converter AXC(B)+MUB EN.PDF
- DOP\_MUB(F)\_WEG\_EN\_010.PDF
- eu\_declaration\_of\_conformity\_smoke\_extract\_fans\_en\_003.pdf