



2pólové 400°C/120 minut



dlouhá skříň (LK)



krátká skříň (C)

17

Technické parametry

■ Skříň

je svařena z ocelového plechu odolného proti korozi s žárově pozinkovaným povrchem, s přírubami pro připojení do kruhového potrubí. Ventilátor je certifikovaný podle ČSN EN 12 101-3 jako zařízení vhodné pro odvod tepla a kouře.

■ Oběžné kolo

je vyrobeno z Al slitiny a je staticky i dynamicky vyváženo. Od velikosti 710 s ocelovým nábojem. Nastavení úhlu listu oběžného kola je provedeno výrobcem, možné úhly natočení jsou uvedeny ve výkonových charakteristikách.

■ Motor

je asynchronní s kotvou nakrátko. Napájecí napětí 230/400 V / 50 Hz do výkonu 3 kW a 400 V/50 Hz pro vyšší výkony a dvouotáčkové motory. Provozní teplota pro větrání do 40 °C, v případě požáru dle klasifikace F400(120), na dotaz F300 / F200 (120). Krytí motoru IP55, třída izolace H. Třída účinnosti IE3.

■ Svorkovnice

standardně u krátké skříňe interní, u dlouhé skříňe externí. Na objednávku externí svorkovnice pro krátkou skříň a servisní dvířka pro dlouhou skříň.

■ Regulace otáček

Regulace ventilátorů v případě odvodu kouře a tepla není možná. V režimu provozního větrání je regulace možná frekvenčním měničem. Respektujte údaje na štítku elektromotoru.

■ Směr průtoku

je standardně od oběžného kola k motoru (tzn. směr B, od motoru k oběžnému kolu je směr A).

■ Pokyny

Ventilátory jsou vhodné pro vzduchotechnické aplikace a s výhodou se uplatní tam, kde požadujeme od ventilátorů vysoký průtok a zároveň je požadavek funkce ventilátoru pro odvod tepla a kouře.

■ Upozornění

Při montáži a projektování je nutno dodržet veškerá doporučení výrobce, která jsou z hlediska výkonových parametrů shodná s axiálními ventilátory TGT.

■ Typový klíč pro objednávání

THGT / 6 - 1 0 0 0 - 6 / 8 / B C - 5,5 kW

1 2 3 4 5 6 7 8

- 1 – řada
- 2 – počet pólů
- 3 – průměr
- 4 – počet lopatek
- 5 – natočení lopatek
- 6 – směr průtoku (**B** – od oběžného kola k motoru, **A** – od motoru k oběžnému kolu)
- 7 – skříň (**C** – krátká skříň, **CK** – krátká skříň s externí svorkovnicí, **LK** – dlouhá skříň s externí svorkovnicí a inspekčním otvorem, **LP** – dlouhá skříň bez externí svorkovnice a se servisními dvířky, **LPK** – dlouhá skříň s externí svorkovnicí a se servisními dvířky)
- 8 – výkon motoru

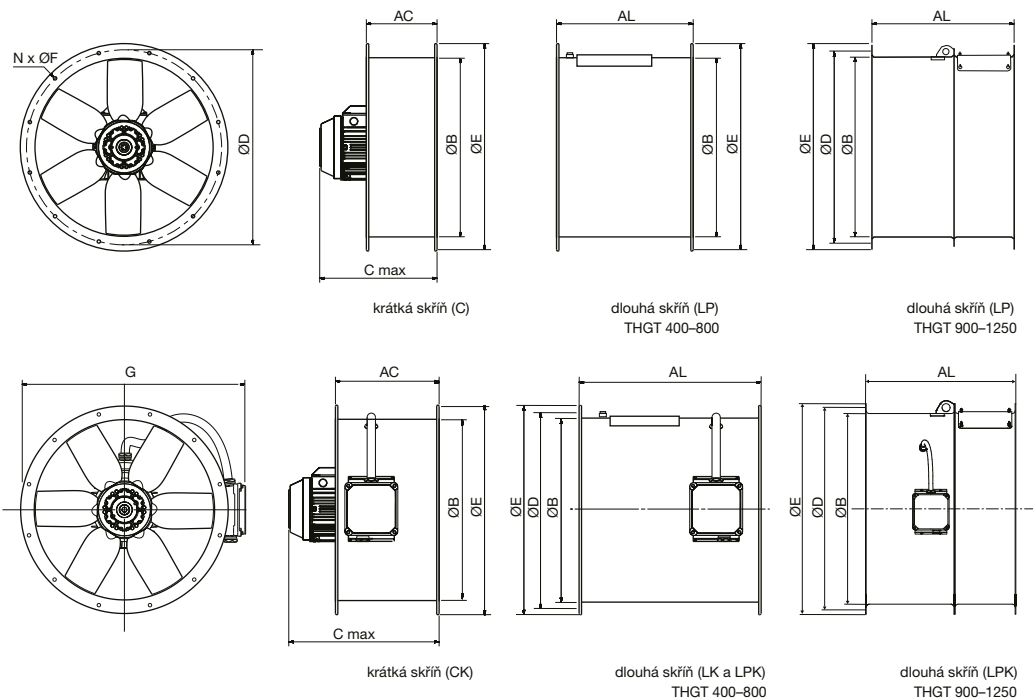
* pro velikosti 1400 a 1600 je poslední „0“ nahrazena označením velikosti náboje

velikost	AC	AL	ØB	C*	ØD	ØE	ØF	G	GL	H	N
400	250	380	400	402	450	487	12	558	-	-	8
450	250	480	450	457	500	537	12	613	-	-	8
500	250	480	500	467	560	595	12	662	-	-	12
560	280	600	560	564	620	655	12	726	-	-	12
630	280	700	630	564	690	725	12	795	-	-	12
710	380	600	710	564	770	806	12	849	-	-	16
800	380	600	800	564	860	896	12	940	-	-	16
900	450	750	900	737	970	1005	15	1045	-	-	16
1000	450	780	1000	767	1070	1105	15	1145	-	-	16
1120	500	1150	1120	950	1190	1225	15	1268	-	-	20
1250	500	1150	1250	950	1320	1355	15	1421	-	-	20
1257	625	1175	1250	830	1320	1358	15	1505	-	-	20
1409	625	1175	1400	1130	1470	1512	15	1659	1663	781	20
1609	625	1275	1600	1250	1680	1772	20	1900	1910	910	24

* Rozměr odpovídající největšímu motoru dostupnému pro tuto velikost. Podrobnější informace podle pracovního bodu najdete v Easyventu.

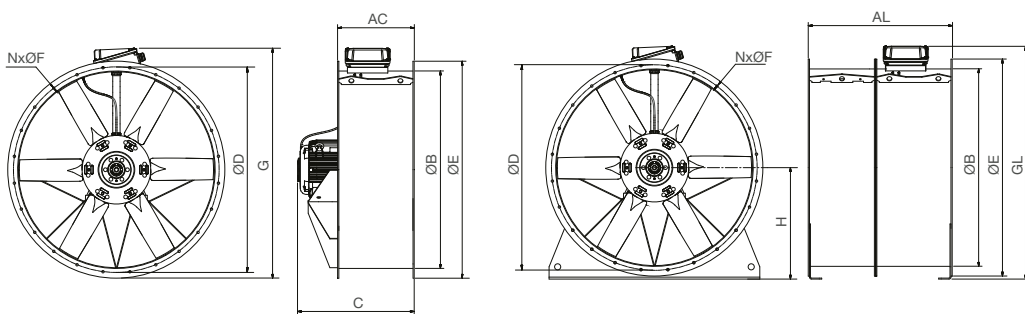
Rozměry

THGT do 1250



17

THGT 1257, 1400, 1600



krátká skříň (C a CK) – do velikosti motoru IEC 200
s externí svorkovnicí (CK) – od velikosti motoru IEC 225

dlouhá skříň (LP, LK a LPK) – do velikosti motoru IEC 200
s externí svorkovnicí (LK a LPK) – od velikosti motoru IEC 225



schválení EN 12101-3



návrh ventilátoru
softwarom **EASY**[®]
tel.: 724 121 232



Technické a hlukové parametry v jednotlivých bodech pracovních charakteristik naleznete v selekčním programu EASYVENT. Základní informace o programu naleznete za přehledem výrobků na začátku této kapitoly. Selekční program na www.elektrodesign.cz.

THGT

THGT jednorychlostní, 2 póly, otáčky 2950 ot/min

Typ	průměr [mm]	příkon* [kW]	proud 400 V [A]	hmot. [kg]
THGT/2-400-6/27 L	400	1,1	2,33	47
THGT/2-400-6/32 L	400	1,5	3,09	51

Typ	průměr [mm]	příkon* [kW]	proud 400 V [A]	hmot. [kg]
THGT/2-450-6/22 L	450	1,5	3,09	61
THGT/2-450-6/27 L	450	2,2	4,43	66
THGT/2-450-6/32 L	450	3	5,77	77

Typ	průměr [mm]	příkon* [kW]	proud 400 V [A]	hmot. [kg]
THGT/2-500-6/17 L	500	1,5	3,09	62
THGT/2-500-6/22 L	500	3	5,77	78
THGT/2-500-6/27 L	500	4	7,59	84

THGT jednorychlostní, 4 póly, otáčky 1450 ot/min

Typ	průměr [mm]	příkon* [kW]	proud 400 V [A]	hmot. [kg] kr. dl. skříň
THGT/4-400-6/-0,25	400	0,25	0,6	35 41

Typ	průměr [mm]	příkon* [kW]	proud 400 V [A]	hmot. [kg] kr. dl. skříň
THGT/4-450-6/-0,25	450	0,25	0,6	43 51
THGT/4-450-6/-0,37	450	0,37	0,87	43 52
THGT/4-450-6/-0,55	450	0,55	1,38	43 52

Typ	průměr [mm]	příkon* [kW]	proud 400 V [A]	hmot. [kg] kr. dl. skříň
THGT/4-500-6/-0,55	500	0,55	1,38	44 53
THGT/4-500-6/-0,75	500	0,75	1,62	49 58
THGT/4-500-6/-1,1	500	1,1	2,35	54 63

Typ	průměr [mm]	příkon* [kW]	proud 400 V [A]	hmot. [kg] kr. dl. skříň
THGT/4-560-6/-0,55	560	0,55	1,38	52 69
THGT/4-560-6/-0,75	560	0,75	1,62	57 74
THGT/4-560-6/-1,1	560	1,1	2,35	62 79
THGT/4-560-6/-1,5	560	1,5	3,17	65 82
THGT/4-560-6/-2,2	560	2,2	4,56	74 91

Typ	průměr [mm]	příkon* [kW]	proud 400 V [A]	hmot. [kg] kr. dl. skříň
THGT/4-630-6/-0,75	630	0,75	1,62	64 79
THGT/4-630-6/-1,1	630	1,1	2,35	69 84
THGT/4-630-6/-1,5	630	1,5	3,17	72 87
THGT/4-630-6/-2,2	630	2,2	4,56	81 96
THGT/4-630-6/-3	630	3	6,15	87 102

Typ	průměr [mm]	příkon* [kW]	proud 400 V [A]	hmot. [kg]
THGT/2-560-6/17 L	560	4	7,59	100
THGT/2-560-6/22 L	560	5,5	10,6	121
THGT/2-560-6/27 L	560	7,5	14,1	124

Typ	průměr [mm]	příkon* [kW]	proud 400 V [A]	hmot. [kg]
THGT/2-630-6/17 L	630	7,5	14,1	129
THGT/2-630-6/22 L	630	7,5	14,1	129
THGT/2-630-6/27 L	630	11	20	169

Typ	průměr [mm]	příkon* [kW]	proud 400 V [A]	hmot. [kg] kr. dl. skříň
THGT/4-710-5/-1,1	710	1,1	2,35	66 90
THGT/4-710-5/-1,5	710	1,5	3,17	69 93
THGT/4-710-5/-2,2	710	2,2	4,56	78 102
THGT/4-710-5/-3	710	3	6,15	84 108
THGT/4-710-5/-4	710	4	8,03	90 114
THGT/4-710-5/-5,5	710	5,5	10,4	112 136
THGT/4-710-7/-1,1	710	1,1	2,35	72 92
THGT/4-710-7/-1,5	710	1,5	3,17	75 95
THGT/4-710-7/-2,2	710	2,2	4,56	84 104
THGT/4-710-7/-3	710	3	6,15	90 110
THGT/4-710-7/-4	710	4	8,03	96 116
THGT/4-710-7/-5,5	710	5,5	10,4	118 138

Typ	průměr [mm]	příkon* [kW]	proud 400 V [A]	hmot. [kg] kr. dl. skříň
THGT/4-800-3/-1,1	800	1,1	2,35	81 98
THGT/4-800-3/-1,5	800	1,5	3,17	84 101
THGT/4-800-3/-2,2	800	2,2	4,56	93 110
THGT/4-800-3/-3	800	3	6,15	99 116
THGT/4-800-3/-4	800	4	8,03	105 122
THGT/4-800-3/-5,5	800	5,5	10,4	127 144
THGT/4-800-6/-1,5	800	1,5	3,17	87 104
THGT/4-800-6/-2,2	800	2,2	4,56	96 113
THGT/4-800-6/-3	800	3	6,15	102 119
THGT/4-800-6/-4	800	4	8,03	108 125
THGT/4-800-6/-5,5	800	5,5	10,4	130 147
THGT/4-800-6/-7,5	800	7,5	13,9	138 155
THGT/4-800-9/-2,2	800	2,2	4,56	100 117
THGT/4-800-9/-3	800	3	6,15	106 123
THGT/4-800-9/-4	800	4	8,03	112 129
THGT/4-800-9/-5,5	800	5,5	10,4	134 151
THGT/4-800-9/-7,5	800	7,5	13,9	142 159



Parametry ventilátorů uvedené v tabulkách platí pro systémy odvodu tepla a kouře F400 (120), v případě požadavku F300/F200 (120) doporučujeme konzultaci s technickým oddělením.

* ventilátory do příkonu 3 kW mají motory 230/400V-50 Hz (zapojení 3×230 V nebo 3×400 V), ventilátory s vyšším příkonem a dvoutáčkové motory mají napětí 400V-50 Hz

THGT jednorýchlostní, 4 póly, otáčky 1450 ot/min

Typ	průměr [mm]	příkon* [kW]	proud 400V [A]	hmot. [kg] kr. dl. skříň
THGT/4-900-3/-2,2	900	2,2	4,56	106 125
THGT/4-900-3/-3	900	3	6,15	112 131
THGT/4-900-3/-4	900	4	8,03	118 137
THGT/4-900-3/-5,5	900	5,5	10,4	140 159
THGT/4-900-3/-7,5	900	7,5	13,9	148 167
THGT/4-900-6/-3	900	3	6,15	117 136
THGT/4-900-6/-4	900	4	8,03	123 142
THGT/4-900-6/-5,5	900	5,5	10,4	145 164
THGT/4-900-6/-7,5	900	7,5	13,9	153 172
THGT/4-900-6/-11	900	11	20,9	192 211
THGT/4-900-9/-5,5	900	5,5	10,4	149 168
THGT/4-900-9/-7,5	900	7,5	13,9	157 176
THGT/4-900-9/-11	900	11	20,9	196 215
THGT/4-900-9/-15	900	15	27,9	218 237

Typ	průměr [mm]	příkon* [kW]	proud 400V [A]	hmot. [kg] kr. dl. skříň
THGT/4-1000-3/-3	1000	3	6,15	120 141
THGT/4-1000-3/-4	1000	4	8,03	126 147
THGT/4-1000-3/-5,5	1000	5,5	10,4	148 169
THGT/4-1000-3/-7,5	1000	7,5	13,9	156 177
THGT/4-1000-3/-11	1000	11	20,9	195 216
THGT/4-1000-6/-4	1000	4	8,03	131 152
THGT/4-1000-6/-5,5	1000	5,5	10,4	153 174
THGT/4-1000-6/-7,5	1000	7,5	13,9	161 182
THGT/4-1000-6/-11	1000	11	20,9	200 221
THGT/4-1000-6/-15	1000	15	27,9	222 243
THGT/4-1000-6/-18,5	1000	18,5	35,1	255 276
THGT/4-1000-9/-7,5	1000	7,5	13,9	166 187
THGT/4-1000-9/-11	1000	11	20,9	205 226
THGT/4-1000-9/-15	1000	15	27,9	227 248
THGT/4-1000-9/-18,5	1000	18,5	35,1	260 281
THGT/4-1000-9/-22	1000	22	41	277 298

Typ	průměr [mm]	příkon* [kW]	proud 400V [A]	hmot. [kg] kr. dl. skříň
THGT/4-1120-3/-4	1120	4	8,03	142 174
THGT/4-1120-3/-5,5	1120	5,5	10,4	164 196
THGT/4-1120-3/-7,5	1120	7,5	13,9	172 204
THGT/4-1120-3/-11	1120	11	20,9	211 243
THGT/4-1120-3/-15	1120	15	27,9	233 265
THGT/4-1120-3/-18,5	1120	18,5	35,1	266 298
THGT/4-1120-6/-11	1120	11	20,9	216 253
THGT/4-1120-6/-15	1120	15	27,9	238 275
THGT/4-1120-6/-18,5	1120	18,5	35,1	271 308
THGT/4-1120-6/-22	1120	22	41	288 325
THGT/4-1120-6/-30	1120	30	57,1	331 368
THGT/4-1120-9/-11	1120	11	20,9	222 281
THGT/4-1120-9/-15	1120	15	27,9	244 303
THGT/4-1120-9/-18,5	1120	18,5	35,1	277 336
THGT/4-1120-9/-22	1120	22	41	294 353
THGT/4-1120-9/-30	1120	30	57,1	337 396
THGT/4-1120-9/-37	1120	37	66,8	474 533
THGT/4-1120-9/-45	1120	45	80,9	509 568

Typ	průměr [mm]	příkon* [kW]	proud 400V [A]	hmot. [kg] kr. dl. skříň
THGT/4-1250-3/-7,5	1250	7,5	13,9	188 230
THGT/4-1250-3/-11	1250	11	20,9	227 269
THGT/4-1250-3/-15	1250	15	27,9	249 291
THGT/4-1250-3/-18,5	1250	18,5	35,1	282 324
THGT/4-1250-3/-22	1250	22	41	299 341
THGT/4-1250-3/-30	1250	30	57,1	342 384
THGT/4-1250-6/-15	1250	15	27,9	255 297
THGT/4-1250-6/-18,5	1250	18,5	35,1	288 330
THGT/4-1250-6/-22	1250	22	41	305 347
THGT/4-1250-6/-30	1250	30	57,1	348 390
THGT/4-1250-6/-37	1250	37	66,8	485 527
THGT/4-1250-6/-45	1250	45	80,9	520 562
THGT/4-1250-9/-15	1250	15	27,9	261 303
THGT/4-1250-9/-18,5	1250	18,5	35,1	294 336
THGT/4-1250-9/-22	1250	22	41	311 353
THGT/4-1250-9/-30	1250	30	57,1	354 396
THGT/4-1250-9/-37	1250	37	66,8	491 533
THGT/4-1250-9/-45	1250	45	80,9	526 568
THGT/4-1250-12/-18,5	1250	18,5	35,1	300 342
THGT/4-1250-12/-22	1250	22	41	317 359
THGT/4-1250-12/-30	1250	30	57,1	360 402
THGT/4-1250-12/-37	1250	37	66,8	497 539
THGT/4-1250-12/-45	1250	45	80,9	532 574
THGT/4-1257-12/-55	1250	55	98,6	572 614

Typ	průměr [mm]	příkon* [kW]	proud 400V [A]	hmot. [kg] kr. dl. skříň
THGT/4-1409-3/-18,5	1409	18,5	35,1	440 594
THGT/4-1409-3/-22	1409	22	41	457 611
THGT/4-1409-3/-30	1409	30	57,1	500 654
THGT/4-1409-3/-37	1409	37	66,8	637 791
THGT/4-1409-3/-45	1409	45	80,9	672 826
THGT/4-1409-3/-55	1409	55	98,6	721 875
THGT/4-1409-3/-75	1409	75	134	913 1067
THGT/4-1409-6/-30	1409	30	57,1	513 667
THGT/4-1409-6/-37	1409	37	66,8	650 804
THGT/4-1409-6/-45	1409	45	80,9	685 839
THGT/4-1409-6/-55	1409	55	98,6	734 888
THGT/4-1409-6/-75	1409	75	134	926 1080
THGT/4-1409-6/-90	1409	90	158	996 1150
THGT/4-1409-6/-110	1409	110	193	1251 1405
THGT/4-1409-6/-132	1409	132	231	1311 1465
THGT/4-1409-9/-45	1409	45	80,9	698 852
THGT/4-1409-9/-55	1409	55	98,6	747 901
THGT/4-1409-9/-75	1409	75	134	939 1093
THGT/4-1409-9/-90	1409	90	158	1009 1163
THGT/4-1409-9/-110	1409	110	193	1264 1418
THGT/4-1409-9/-132	1409	132	231	1324 1478
THGT/4-1409-9/-160	1409	160	280	1394 1548
THGT/4-1409-12/-55	1409	55	98,6	760 914
THGT/4-1409-12/-75	1409	75	134	952 1106
THGT/4-1409-12/-90	1409	90	158	1022 1176
THGT/4-1409-12/-110	1409	110	193	1277 1431
THGT/4-1409-12/-132	1409	132	231	1337 1491
THGT/4-1409-12/-160	1409	160	280	1407 1561

17

THGT

THGT jednorychlostní, 4 póly, otáčky 1450 ot/min

Typ	průměr [mm]	příkon* [kW]	proud 400 V [A]	hmot. [kg] kr. dl. skříň
THGT/4-1609-3/-37	1609	37	66,8	690 890
THGT/4-1609-3/-45	1609	45	80,9	725 925
THGT/4-1609-3/-55	1609	55	98,6	783 983
THGT/4-1609-3/-75	1609	75	134	975 1175
THGT/4-1609-3/-90	1609	90	158	1045 1245
THGT/4-1609-3/-110	1609	110	193	1300 1500
THGT/4-1609-3/-132	1609	132	231	1360 1560
THGT/4-1609-6/-55	1609	55	98,6	797 997
THGT/4-1609-6/-75	1609	75	134	989 1189
THGT/4-1609-6/-90	1609	90	158	1059 1259
THGT/4-1609-6/-110	1609	110	193	1314 1514
THGT/4-1609-6/-132	1609	132	231	1374 1574

Typ	průměr [mm]	příkon* [kW]	proud 400 V [A]	hmot. [kg] kr. dl. skříň
THGT/4-1609-6/-160	1609	160	280	1444 1644
THGT/4-1609-9/-75	1609	75	134	1003 1203
THGT/4-1609-9/-90	1609	90	158	1073 1273
THGT/4-1609-9/-110	1609	110	193	1328 1528
THGT/4-1609-9/-132	1609	132	231	1388 1588
THGT/4-1609-9/-160	1609	160	280	1458 1658
THGT/4-1609-12/-75	1609	75	134	1018 1218
THGT/4-1609-12/-90	1609	90	158	1088 1288
THGT/4-1609-12/-110	1609	110	193	1343 1543
THGT/4-1609-12/-132	1609	132	231	1403 1603
THGT/4-1609-12/-160	1609	160	280	1473 1673

THGT jednorychlostní, 6 pólů, otáčky 950 ot/min

Typ	průměr [mm]	příkon* [kW]	proud 400 V [A]	hmot. [kg] kr. dl. skříň
THGT/6-560-6/-0,55	560	0,55	1,62	58 75

Typ	průměr [mm]	příkon* [kW]	proud 400 V [A]	hmot. [kg] kr. dl. skříň
THGT/6-630-6/-0,55	630	0,55	1,62	65 80
THGT/6-630-6/-0,75	630	0,75	1,93	71 86
THGT/6-630-6/-1,1	630	1,1	2,69	78 93

Typ	průměr [mm]	příkon* [kW]	proud 400 V [A]	hmot. [kg] kr. dl. skříň
THGT/6-710-5/-0,55	710	0,55	1,62	62 86
THGT/6-710-5/-0,75	710	0,75	1,93	68 92
THGT/6-710-5/-1,1	710	1,1	2,69	75 99
THGT/6-710-7/-0,55	710	0,55	1,62	68 88
THGT/6-710-7/-0,75	710	0,75	1,93	74 94
THGT/6-710-7/-1,1	710	1,1	2,69	81 101

Typ	průměr [mm]	příkon* [kW]	proud 400 V [A]	hmot. [kg] kr. dl. skříň
THGT/6-800-3/-0,75	800	0,75	1,93	83 100
THGT/6-800-3/-1,1	800	1,1	2,69	90 107
THGT/6-800-3/-1,5	800	1,5	3,7	93 110
THGT/6-800-6/-0,75	800	0,75	1,93	86 103
THGT/6-800-6/-1,1	800	1,1	2,69	93 110
THGT/6-800-6/-1,5	800	1,5	3,7	96 113
THGT/6-800-6/-2,2	800	2,2	5,22	110 127
THGT/6-800-9/-0,75	800	0,75	1,93	90 107
THGT/6-800-9/-1,1	800	1,1	2,69	97 114
THGT/6-800-9/-1,5	800	1,5	3,7	100 117
THGT/6-800-9/-2,2	800	2,2	5,22	114 131
THGT/6-800-9/-3	800	3	6,91	133 150

Typ	průměr [mm]	příkon* [kW]	proud 400 V [A]	hmot. [kg] kr. dl. skříň
THGT/6-900-3/-1,5	900	1,5	3,7	106 125
THGT/6-900-3/-2,2	900	2,2	5,22	120 139
THGT/6-900-6/-1,5	900	1,5	3,7	111 130
THGT/6-900-6/-2,2	900	2,2	5,22	125 144

Typ	průměr [mm]	příkon* [kW]	proud 400 V [A]	hmot. [kg] kr. dl. skříň
THGT/6-900-6/-3	900	3	6,91	144 163
THGT/6-900-9/-1,5	900	1,5	3,7	115 134
THGT/6-900-9/-2,2	900	2,2	5,22	129 148
THGT/6-900-9/-3	900	3	6,91	148 167
THGT/6-900-9/-5,5	900	5,5	12,9	161 180

Typ	průměr [mm]	příkon* [kW]	proud 400 V [A]	hmot. [kg] kr. dl. skříň
THGT/6-1000-3/-1,5	1000	1,5	3,7	114 135
THGT/6-1000-3/-2,2	1000	2,2	5,22	128 149
THGT/6-1000-3/-3	1000	3	6,91	147 168
THGT/6-1000-3/-4	1000	4	9,11	152 173
THGT/6-1000-6/-1,5	1000	1,5	3,7	119 140
THGT/6-1000-6/-2,2	1000	2,2	5,22	133 154
THGT/6-1000-6/-3	1000	3	6,91	152 173
THGT/6-1000-6/-4	1000	4	9,11	157 178
THGT/6-1000-6/-5,5	1000	5,5	12,9	165 186
THGT/6-1000-9/-2,2	1000	2,2	5,22	138 159
THGT/6-1000-9/-3	1000	3	6,91	157 178
THGT/6-1000-9/-4	1000	4	9,11	162 183
THGT/6-1000-9/-5,5	1000	5,5	12,9	170 191
THGT/6-1000-9/-7,5	1000	7,5	14,8	210 231

Typ	průměr [mm]	příkon* [kW]	proud 400 V [A]	hmot. [kg] kr. dl. skříň
THGT/6-1120-3/-1,5	1120	1,5	3,7	130 162
THGT/6-1120-3/-2,2	1120	2,2	5,22	144 176
THGT/6-1120-3/-3	1120	3	6,91	163 195
THGT/6-1120-3/-4	1120	4	9,11	168 200
THGT/6-1120-3/-5,5	1120	5,5	12,9	176 208
THGT/6-1120-6/-2,2	1120	2,2	5,22	149 186
THGT/6-1120-6/-3	1120	3	6,91	168 205
THGT/6-1120-6/-4	1120	4	9,11	173 210
THGT/6-1120-6/-5,5	1120	5,5	12,9	181 218
THGT/6-1120-6/-7,5	1120	7,5	14,8	221 258
THGT/6-1120-6/-11	1120	11	21,9	243 280
THGT/6-1120-9/-4	1120	4	9,11	179 238
THGT/6-1120-9/-5,5	1120	5,5	12,9	187 246
THGT/6-1120-9/-7,5	1120	7,5	14,8	227 286
THGT/6-1120-9/-11	1120	11	21,9	249 308
THGT/6-1120-9/-15	1120	15	28,2	294 353

THGT jednorýchlostní, 6 pólů, otáčky 950 ot/min

Typ	průměr [mm]	příkon* [kW]	proud 400 V [A]	hmot. [kg] kr. dl. skříň	
THGT/6-1250-3/-2,2	1250	2,2	5,22	160	202
THGT/6-1250-3/-3	1250	3	6,91	179	221
THGT/6-1250-3/-4	1250	4	9,11	184	226
THGT/6-1250-3/-5,5	1250	5,5	12,9	192	234
THGT/6-1250-3/-7,5	1250	7,5	14,8	232	274
THGT/6-1250-3/-11	1250	11	21,9	254	296
THGT/6-1250-6/-4	1250	4	9,11	190	232
THGT/6-1250-6/-5,5	1250	5,5	12,9	198	240
THGT/6-1250-6/-7,5	1250	7,5	14,8	238	280
THGT/6-1250-6/-11	1250	11	21,9	260	302
THGT/6-1250-6/-15	1250	15	28,2	305	347
THGT/6-1250-9/-5,5	1250	5,5	12,9	204	246
THGT/6-1250-9/-7,5	1250	7,5	14,8	244	286
THGT/6-1250-9/-11	1250	11	21,9	266	308
THGT/6-1250-9/-15	1250	15	28,2	311	353
THGT/6-1250-9/-18,5	1250	18,5	35,9	341	383
THGT/6-1250-9/-22	1250	22	42,4	351	393

Typ	průměr [mm]	příkon* [kW]	proud 400 V [A]	hmot. [kg] kr. dl. skříň	
THGT/6-1409-3/-7,5	1409	7,5	14,8	390	544
THGT/6-1409-3/-11	1409	11	21,9	412	566
THGT/6-1409-3/-15	1409	15	28,2	457	611
THGT/6-1409-3/-18,5	1409	18,5	35,9	487	641
THGT/6-1409-6/-11	1409	11	21,9	425	579
THGT/6-1409-6/-15	1409	15	28,2	470	624
THGT/6-1409-6/-18,5	1409	18,5	35,9	500	654
THGT/6-1409-6/-22	1409	22	42,4	510	664
THGT/6-1409-6/-30	1409	30	55,4	665	819
THGT/6-1409-6/-37	1409	37	67,2	724	878
THGT/6-1409-9/-15	1409	15	28,2	483	637
THGT/6-1409-9/-18,5	1409	18,5	35,9	513	667
THGT/6-1409-9/-22	1409	22	42,4	523	677
THGT/6-1409-9/-30	1409	30	55,4	678	832
THGT/6-1409-9/-37	1409	37	67,2	737	891
THGT/6-1409-9/-45	1409	45	84,4	949	1103

THGT jednorýchlostní, 2/4 póly, otáčky 2950 ot/min

Typ	průměr příp. [mm]	příkon* [kW]		proud 400 V [A]		hmot. [kg]
		VO	NO	VO	NO	
THGT/2/4-400-6/27 L	400	1,1	0,25	2,4	0,8	48
THGT/2/4-400-6/32 L	400	1,5	0,37	3,5	1,3	50

Typ	průměr příp. [mm]	příkon* [kW]		proud 400 V [A]		hmot. [kg]
		VO	NO	VO	NO	
THGT/2/4-450-6/22 L	450	1,5	0,37	3,5	1,3	60
THGT/2/4-450-6/27 L	450	2,2	0,5	4,6	1,5	64
THGT/2/4-450-6/32 L	450	3,1	0,8	6,2	2	75

Typ	průměr příp. [mm]	příkon* [kW]		proud 400 V [A]		hmot. [kg]
		VO	NO	VO	NO	
THGT/2/4-500-6/17 L	500	1,5	0,37	3,5	1,3	61
THGT/2/4-500-6/22 L	500	3,1	0,8	6,2	2	76
THGT/2/4-500-6/27 L	500	4,4	1,1	8,6	2,8	86

Typ	průměr [mm]	příkon* [kW]	proud 400 V [A]	hmot. [kg] kr. dl. skříň	
THGT/6-1409-12/-18,5	1409	18,5	35,9	526	680
THGT/6-1409-12/-22	1409	22	42,4	536	690
THGT/6-1409-12/-30	1409	30	55,4	691	845
THGT/6-1409-12/-37	1409	37	67,2	750	904
THGT/6-1409-12/-45	1409	45	84,4	962	1116
THGT/6-1409-12/-55	1409	55	103	987	1141

Typ	průměr [mm]	příkon* [kW]	proud 400 V [A]	hmot. [kg] kr. dl. skříň	
THGT/6-1609-3/-11	1609	11	21,9	465	665
THGT/6-1609-3/-15	1609	15	28,2	510	710
THGT/6-1609-3/-18,5	1609	18,5	35,9	540	740
THGT/6-1609-3/-22	1609	22	42,4	550	750
THGT/6-1609-3/-30	1609	30	55,4	705	905
THGT/6-1609-3/-37	1609	37	67,2	773	973
THGT/6-1609-6/-18,5	1609	18,5	35,9	554	754
THGT/6-1609-6/-22	1609	22	42,4	564	764
THGT/6-1609-6/-30	1609	30	55,4	719	919
THGT/6-1609-6/-37	1609	37	67,2	787	987
THGT/6-1609-6/-45	1609	45	84,4	999	1199
THGT/6-1609-6/-55	1609	55	103	1024	1224
THGT/6-1609-6/-75	1609	75	139	1284	1484
THGT/6-1609-9/-22	1609	22	42,4	578	778
THGT/6-1609-9/-30	1609	30	55,4	733	933
THGT/6-1609-9/-37	1609	37	67,2	801	1001
THGT/6-1609-9/-45	1609	45	84,4	1013	1213
THGT/6-1609-9/-55	1609	55	103	1038	1238
THGT/6-1609-9/-75	1609	75	139	1298	1498
THGT/6-1609-12/-22	1609	22	42,4	593	793
THGT/6-1609-12/-30	1609	30	55,4	748	948
THGT/6-1609-12/-37	1609	37	67,2	816	1016
THGT/6-1609-12/-45	1609	45	84,4	1028	1228
THGT/6-1609-12/-55	1609	55	103	1053	1253
THGT/6-1609-12/-75	1609	75	139	1313	1513
THGT/6-1609-12/-90	1609	90	165	1383	1583

Typ	průměr příp. [mm]	příkon* [kW]		proud 400 V [A]		hmot. [kg]
		VO	NO	VO	NO	
THGT/2/4-560-6/17 L	560	4,4	1,1	8,6	2,8	102
THGT/2/4-560-6/22 L	560	6	1,5	11,4	3,7	117
THGT/2/4-560-6/27 L	560	8	2	15,3	4,8	126

Typ	průměr příp. [mm]	příkon* [kW]		proud 400 V [A]		hmot. [kg]
		VO	NO	VO	NO	
THGT/2/4-630-6/17 L	630	12	3	23,1	7,3	182
THGT/2/4-630-6/22 L	630	12	3	23,1	7,3	182
THGT/2/4-630-6/27 L	630	8	2	15,3	4,8	131

VO – vysoké otáčky, NO – nízké otáčky

* ventilátory do příkonu 3 kW mají motory 230/400V-50 Hz (zapojení 3x230V nebo 3x400V), ventilátory s vyšším příkonem a dvouotáčkové motory mají napětí 400V-50 Hz

THGT

THGT dvourychlostní, 4/8 polů, otáčky 1450/730 ot/min

Typ	prů- měr [mm]	příkon* [kW]		proud 400 V [A]		hmot. [kg]	
		VO	NO	VO	NO	kr.	dl.
THGT/4/8-400-6/-0,55/0,09	400	0,55	0,09	1,7	0,8	41,1	47

Typ	prů- měr [mm]	příkon* [kW]		proud 400 V [A]		hmot. [kg]	
		VO	NO	VO	NO	kr.	dl.
THGT/4/8-450-6/-0,55/0,09	450	0,55	0,09	1,7	0,8	48,5	57

Typ	prů- měr [mm]	příkon* [kW]		proud 400 V [A]		hmot. [kg]	
		VO	NO	VO	NO	kr.	dl.
THGT/4/8-500-6/-0,55/0,09	500	0,55	0,09	1,7	0,8	49	58
THGT/4/8-500-6/-0,75/0,12	500	0,75	0,12	1,9	0,8	49	58
THGT/4/8-500-6/-1,1/0,18	500	1,1	0,18	2,7	1,2	61	70

Typ	prů- měr [mm]	příkon* [kW]		proud 400 V [A]		hmot. [kg]	
		VO	NO	VO	NO	kr.	dl.
THGT/4/8-560-6/-0,55/0,09	560	0,55	0,09	1,7	0,8	57	74
THGT/4/8-560-6/-0,75/0,12	560	0,75	0,12	1,9	0,8	57	74
THGT/4/8-560-6/-1,1/0,18	560	1,1	0,18	2,7	1,2	69	86
THGT/4/8-560-6/-1,5/0,25	560	1,5	0,25	3,7	1,6	72	89
THGT/4/8-560-6/-2,2/0,37	560	2,2	0,37	4,7	1,7	80	97

Typ	prů- měr [mm]	příkon* [kW]		proud 400 V [A]		hmot. [kg]	
		VO	NO	VO	NO	kr.	dl.
THGT/4/8-630-6/-0,55/0,09	630	0,55	0,09	1,7	0,8	64	79
THGT/4/8-630-6/-0,75/0,12	630	0,75	0,12	1,9	0,8	64	79
THGT/4/8-630-6/-1,1/0,18	630	1,1	0,18	2,7	1,2	76	91
THGT/4/8-630-6/-1,5/0,25	630	1,5	0,25	3,7	1,6	79	94
THGT/4/8-630-6/-2,2/0,37	630	2,2	0,37	4,7	1,7	87	102
THGT/4/8-630-6/-3/0,55	630	3	0,55	6,3	2,4	88	103
THGT/4/8-630-6/-4/0,75	630	4	0,75	8,4	2,3	95	110

Typ	prů- měr [mm]	příkon* [kW]		proud 400 V [A]		hmot. [kg]	
		VO	NO	VO	NO	kr.	dl.
THGT/4/8-710-5/-0,75/0,12	710	0,75	0,12	1,9	0,8	61	85
THGT/4/8-710-5/-1,1/0,18	710	1,1	0,18	2,7	1,2	73	97
THGT/4/8-710-5/-1,5/0,25	710	1,5	0,25	3,7	1,6	76	100
THGT/4/8-710-5/-2,2/0,37	710	2,2	0,37	4,7	1,7	84	108
THGT/4/8-710-5/-3/0,55	710	3	0,55	6,3	2,4	85	109
THGT/4/8-710-5/-4/0,75	710	4	0,75	8,4	2,3	92	116
THGT/4/8-710-5/-5,5/1,1	710	5,5	1,1	11,7	3,7	114	138
THGT/4/8-710-7/-1,1/0,18	710	1,1	0,18	2,7	1,2	79	99
THGT/4/8-710-7/-1,5/0,25	710	1,5	0,25	3,7	1,6	82	102
THGT/4/8-710-7/-2,2/0,37	710	2,2	0,37	4,7	1,7	90	110
THGT/4/8-710-7/-3/0,55	710	3	0,55	6,3	2,4	91	111
THGT/4/8-710-7/-4/0,75	710	4	0,75	8,4	2,3	98	118
THGT/4/8-710-7/-5,5/1,1	710	5,5	1,1	11,7	3,7	120	140

VO – vysoké otáčky, NO – nízké otáčky

* ventilátory do příkonu 3 kW mají motory 230/400V-50Hz (zapojení 3x230V nebo 3x400V), ventilátory s vyšším příkonem a dvouotáčkové motory mají napětí 400V-50Hz

Typ	prů- měr [mm]	příkon* [kW]		proud 400 V [A]		hmot. [kg]	
		VO	NO	VO	NO	kr.	dl.
THGT/4/8-800-3/-1,1/0,18	800	1,1	0,18	2,7	1,2	88	105
THGT/4/8-800-3/-1,5/0,25	800	1,5	0,25	3,7	1,6	91	108
THGT/4/8-800-3/-2,2/0,37	800	2,2	0,37	4,7	1,7	99	116
THGT/4/8-800-3/-3/0,55	800	3	0,55	6,3	2,4	100	117
THGT/4/8-800-3/-4/0,75	800	4	0,75	8,4	2,3	107	124
THGT/4/8-800-6/-1,5/0,25	800	1,5	0,25	3,7	1,6	94	114
THGT/4/8-800-6/-2,2/0,37	800	2,2	0,37	4,7	1,7	102	119
THGT/4/8-800-6/-3/0,55	800	3	0,55	6,3	2,4	103	120
THGT/4/8-800-6/-4/0,75	800	4	0,75	8,4	2,3	110	127
THGT/4/8-800-6/-5,5/1,1	800	5,5	1,1	11,7	3,7	132	149
THGT/4/8-800-6/-7,5/1,5	800	7,5	1,5	15,9	4,7	145	162
THGT/4/8-800-9/-2,2/0,37	800	2,2	0,37	4,7	1,7	106	123
THGT/4/8-800-9/-3/0,55	800	3	0,55	6,3	2,4	107	124
THGT/4/8-800-9/-4/0,75	800	4	0,75	8,4	2,3	114	131
THGT/4/8-800-9/-5,5/1,1	800	5,5	1,1	11,7	3,7	136	153
THGT/4/8-800-9/-7,5/1,5	800	7,5	1,5	15,9	4,7	149	166

Typ	prů- měr [mm]	příkon* [kW]		proud 400 V [A]		hmot. [kg]	
		VO	NO	VO	NO	kr.	dl.
THGT/4/8-900-3/-2,2/0,37	900	2,2	0,37	4,7	1,7	112	131
THGT/4/8-900-3/-3/0,55	900	3	0,55	6,3	2,4	113	132
THGT/4/8-900-3/-4/0,75	900	4	0,75	8,4	2,3	120	139
THGT/4/8-900-3/-5,5/1,1	900	5,5	1,1	11,7	3,7	142	161
THGT/4/8-900-3/-7,5/1,5	900	7,5	1,5	15,9	4,7	155	174
THGT/4/8-900-6/-2,2/0,37	900	2,2	0,37	4,7	1,7	117	136
THGT/4/8-900-6/-3/0,55	900	3	0,55	6,3	2,4	118	137
THGT/4/8-900-6/-4/0,75	900	4	0,75	8,4	2,3	125	144
THGT/4/8-900-6/-5,5/1,1	900	5,5	1,1	11,7	3,7	147	166
THGT/4/8-900-6/-7,5/1,5	900	7,5	1,5	15,9	4,7	160	179
THGT/4/8-900-6/-11/3	900	11	3	21	7	191	210
THGT/4/8-900-9/-4/0,75	900	4	0,75	8,4	2,3	129	148
THGT/4/8-900-9/-5,5/1,1	900	5,5	1,1	11,7	3,7	151	170
THGT/4/8-900-9/-7,5/1,5	900	7,5	1,5	15,9	4,7	164	183
THGT/4/8-900-9/-11/3	900	11	3	21	7	195	214
THGT/4/8-900-9/-14/3,5	900	14	3,5	26,5	8,5	214	233

Typ	prů- měr [mm]	příkon* [kW]		proud 400 V [A]		hmot. [kg]	
		VO	NO	VO	NO	kr.	dl.
THGT/4/8-1000-3/-2,2/0,37	1000	2,2	0,37	4,7	1,7	120	141
THGT/4/8-1000-3/-3/0,55	1000	3	0,55	6,3	2,4	121	142
THGT/4/8-1000-3/-4/0,75	1000	4	0,75	8,4	2,3	128	149
THGT/4/8-1000-3/-5,5/1,1	1000	5,5	1,1	11,7	3,7	150	171
THGT/4/8-1000-3/-7,5/1,5	1000	7,5	1,5	15,9	4,7	163	184
THGT/4/8-1000-3/-11/3	1000	11	3	21	7	194	215
THGT/4/8-1000-6/-4/0,75	1000	4	0,75	8,4	2,3	133	154
THGT/4/8-1000-6/-5,5/1,1	1000	5,5	1,1	11,7	3,7	155	176
THGT/4/8-1000-6/-7,5/1,5	1000	7,5	1,5	15,9	4,7	168	189
THGT/4/8-1000-6/-11/3	1000	11	3	21	7	199	220
THGT/4/8-1000-6/-14/3,5	1000	14	3,5	26,5	8,5	218	239
THGT/4/8-1000-6/-17/4,3	1000	17	4,3	33,4	12,7	249	270
THGT/4/8-1000-6/-20/5	1000	20	5	38,6	14,1	264	285
THGT/4/8-1000-9/-5,5/1,1	1000	5,5	1,1	11,7	3,7	160	181

THGT dvourychlostní, 4/8 polů, otáčky 1450/730 ot/min

Typ	prů- měr [mm]	příkon* [kW]		proud 400 V [A]		hmot. [kg]	
		VO	NO	VO	NO	kr.	dl.
THGT/4/8-1000-9/-7,5/1,5	1000	7,5	1,5	15,9	4,7	173	194
THGT/4/8-1000-9/-11/3	1000	11	3	21	7	204	225
THGT/4/8-1000-9/-14/3,5	1000	14	3,5	26,5	8,5	223	244
THGT/4/8-1000-9/-17/4,3	1000	17	4,3	33,4	12,7	254	275
THGT/4/8-1000-9/-20/5	1000	20	5	38,6	14,1	269	290

Typ	prů- měr [mm]	příkon* [kW]		proud 400 V [A]		hmot. [kg]	
		VO	NO	VO	NO	kr.	dl.
THGT/4/8-1120-3/-4/0,75	1120	4	0,75	8,4	2,3	144	176
THGT/4/8-1120-3/-5,5/1,1	1120	5,5	1,1	11,7	3,7	166	198
THGT/4/8-1120-3/-7,5/1,5	1120	7,5	1,5	15,9	4,7	179	211
THGT/4/8-1120-3/-11/3	1120	11	3	21	7	210	242
THGT/4/8-1120-3/-14/3,5	1120	14	3,5	26,5	8,5	229	261
THGT/4/8-1120-3/-17/4,3	1120	17	4,3	33,4	12,7	260	292
THGT/4/8-1120-3/-20/5	1120	20	5	38,6	14,1	275	307
THGT/4/8-1120-6/-7,5/1,5	1120	7,5	1,5	15,9	4,7	184	221
THGT/4/8-1120-6/-11/3	1120	11	3	21	7	215	252
THGT/4/8-1120-6/-14/3,5	1120	14	3,5	26,5	8,5	234	271
THGT/4/8-1120-6/-17/4,3	1120	17	4,3	33,4	12,7	265	302
THGT/4/8-1120-6/-20/5	1120	20	5	38,6	14,1	280	317
THGT/4/8-1120-6/-28/6,5	1120	28	6,5	52	18	338	375
THGT/4/8-1120-6/-30/8	1120	30	8	56,5	21,8	368	405
THGT/4/8-1120-9/-11/3	1120	11	3	21	7	221	280
THGT/4/8-1120-9/-14/3,5	1120	14	3,5	26,5	8,5	240	299
THGT/4/8-1120-9/-17/4,3	1120	17	4,3	33,4	12,7	271	330
THGT/4/8-1120-9/-20/5	1120	20	5	38,6	14,1	286	345
THGT/4/8-1120-9/-28/6,5	1120	28	6,5	52	18	344	403
THGT/4/8-1120-9/-30/8	1120	30	8	56,5	21,8	374	433
THGT/4/8-1120-9/-37/9,2	1120	37	9,2	74,2	25,4	477	536
THGT/4/8-1120-9/-44/11	1120	44	11	80,2	27,2	534	593

Typ	prů- měr [mm]	příkon* [kW]		proud 400 V [A]		hmot. [kg]	
		VO	NO	VO	NO	kr.	dl.
THGT/4/8-1250-3/-5,5/1,1	1250	5,5	1,1	11,7	3,7	182	224
THGT/4/8-1250-3/-7,5/1,5	1250	7,5	1,5	15,9	4,7	195	237
THGT/4/8-1250-3/-11/3	1250	11	3	21	7	226	268
THGT/4/8-1250-3/-14/3,5	1250	14	3,5	26,5	8,5	245	287
THGT/4/8-1250-3/-17/4,3	1250	17	4,3	33,4	12,7	276	318
THGT/4/8-1250-3/-20/5	1250	20	5	38,6	14,1	291	333
THGT/4/8-1250-3/-28/6,5	1250	28	6,5	52	18	349	391
THGT/4/8-1250-6/-11/3	1250	11	3	21	7	232	274
THGT/4/8-1250-6/-14/3,5	1250	14	3,5	26,5	8,5	251	293
THGT/4/8-1250-6/-17/4,3	1250	17	4,3	33,4	12,7	282	324
THGT/4/8-1250-6/-20/5	1250	20	5	38,6	14,1	297	339
THGT/4/8-1250-6/-28/6,5	1250	28	6,5	52	18	355	397
THGT/4/8-1250-6/-30/8	1250	30	8	56,5	21,8	385	427
THGT/4/8-1250-6/-37/9,2	1250	37	9,2	74,2	25,4	488	530
THGT/4/8-1250-6/-44/11	1250	44	11	80,2	27,2	545	587
THGT/4/8-1250-9/-14/3,5	1250	14	3,5	26,5	8,5	257	299
THGT/4/8-1250-9/-17/4,3	1250	17	4,3	33,4	12,7	288	330
THGT/4/8-1250-9/-20/5	1250	20	5	38,6	14,1	303	345
THGT/4/8-1250-9/-28/6,5	1250	28	6,5	52	18	361	403
THGT/4/8-1250-9/-30/8	1250	30	8	56,5	21,8	391	433

Typ	prů- měr [mm]	příkon* [kW]		proud 400 V [A]		hmot. [kg]	
		VO	NO	VO	NO	kr.	dl.
THGT/4/8-1250-9/-37/9,2	1250	37	9,2	74,2	25,4	494	536
THGT/4/8-1250-9/-44/11	1250	44	11	80,2	27,2	551	593
THGT/4/8-1250-12/-17/4,3	1250	17	4,3	33,4	12,7	294	336
THGT/4/8-1250-12/-20/5	1250	20	5	38,6	14,1	309	351
THGT/4/8-1250-12/-28/6,5	1250	28	6,5	52	18	367	409
THGT/4/8-1250-12/-30/8	1250	30	8	56,5	21,8	397	439
THGT/4/8-1250-12/-37/9,2	1250	37	9,2	74,2	25,4	500	542
THGT/4/8-1250-12/-44/11	1250	44	11	80,2	27,2	557	599
THGT/4/8-1250-12/-55/14,7	1250	55	14,7	100	36,5	582	624

Typ	prů- měr [mm]	příkon* [kW]		proud 400 V [A]		hmot. [kg]	
		VO	NO	VO	NO	kr.	dl.
THGT/4/8-1409-3/-14/3,5	1400	14	3,5	26,5	8,5	403	557
THGT/4/8-1409-3/-17/4,3	1400	17	4,3	33,4	12,7	434	588
THGT/4/8-1409-3/-20/5	1400	20	5	38,6	14,1	449	603
THGT/4/8-1409-3/-28/6,5	1400	28	6,5	52	18	507	661
THGT/4/8-1409-3/-30/8	1400	30	8	56,5	21,8	537	691
THGT/4/8-1409-3/-37/9,2	1400	37	9,2	74,2	25,4	640	794
THGT/4/8-1409-3/-44/11	1400	44	11	80,2	27,2	697	851
THGT/4/8-1409-3/-55/14,7	1400	55	14,7	100	36,5	731	885
THGT/4/8-1409-6/-28/6,5	1400	28	6,5	52	18	520	674
THGT/4/8-1409-6/-30/8	1400	30	8	56,5	21,8	550	704
THGT/4/8-1409-6/-37/9,2	1400	37	9,2	74,2	25,4	653	807
THGT/4/8-1409-6/-44/11	1400	44	11	80,2	27,2	710	864
THGT/4/8-1409-6/-55/14,7	1400	55	14,7	100	36,5	744	898
THGT/4/8-1409-6/-68/17	1400	68	17	127	44	946	1100
THGT/4/8-1409-6/-80/20	1400	80	20	149	51,5	986	1140
THGT/4/8-1409-6/-110/27	1400	110	27	196	65,3	1051	1205
THGT/4/8-1409-6/-130/33	1400	130	33	225	76,1	1081	1235
THGT/4/8-1409-9/-37/9,2	1400	37	9,2	74,2	25,4	666	820
THGT/4/8-1409-9/-44/11	1400	44	11	80,2	27,2	723	877
THGT/4/8-1409-9/-55/14,7	1400	55	14,7	100	36,5	757	911
THGT/4/8-1409-9/-68/17	1400	68	17	127	44	959	1113
THGT/4/8-1409-9/-80/20	1400	80	20	149	51,5	999	1153
THGT/4/8-1409-9/-110/27	1400	110	27	196	65,3	1064	1218
THGT/4/8-1409-9/-130/33	1400	130	33	225	76,1	1094	1248
THGT/4/8-1409-9/-160/40	1400	160	40	292	107	1214	1368
THGT/4/8-1409-12/-55/14,7	1400	55	14,7	100	36,5	770	924
THGT/4/8-1409-12/-68/17	1400	68	17	127	44	972	1126
THGT/4/8-1409-12/-80/20	1400	80	20	149	51,5	1012	1166
THGT/4/8-1409-12/-110/27	1400	110	27	196	65,3	1077	1231
THGT/4/8-1409-12/-130/33	1400	130	33	225	76,1	1107	1261
THGT/4/8-1409-12/-160/40	1400	160	40	292	107	1227	1381

Typ	prů- měr [mm]	příkon* [kW]		proud 400 V [A]		hmot. [kg]	
		VO	NO	VO	NO	kr.	dl.
THGT/4/8-1609-3/-30/8	1600	30	8	56,5	21,8	590	790
THGT/4/8-1609-3/-37/9,2	1600	37	9,2	74,2	25,4	693	893
THGT/4/8-1609-3/-44/11	1600	44	11	80,2	27,2	750	950
THGT/4/8-1609-3/-55/14,7	1600	55	14,7	100	36,5	793	993
THGT/4/8-1609-3/-68/17	1600	68	17	127	44	995	1195
THGT/4/8-1609-3/-80/20	1600	80	20	149	51,5	1035	1235

THGT dvourychlostní, 4/8 pólů, otáčky 1450/730 ot/min

Typ	prů- měr [mm]	příkon* [kW]		proud 400 V [A]		hmot. [kg]	
		VO	NO	VO	NO	kr.	dl.
THGT/4/8-1609-3/-110/27	1600	110	27	196	65,3	1100	1300
THGT/4/8-1609-3/-130/33	1600	130	33	225	76,1	1130	1330
THGT/4/8-1609-6/-55/14,7	1600	55	14,7	100	36,5	807	1007
THGT/4/8-1609-6/-68/17	1600	68	17	127	44	1009	1209
THGT/4/8-1609-6/-80/20	1600	80	20	149	51,5	1049	1249
THGT/4/8-1609-6/-110/27	1600	110	27	196	65,3	1114	1314
THGT/4/8-1609-6/-130/33	1600	130	33	225	76,1	1144	1344
THGT/4/8-1609-6/-160/40	1600	160	40	292	107	1264	1464

Typ	prů- měr [mm]	příkon* [kW]		proud 400 V [A]		hmot. [kg]	
		VO	NO	VO	NO	kr.	dl.
THGT/4/8-1609-9/-68/17	1600	68	17	127	44	1023	1223
THGT/4/8-1609-9/-80/20	1600	80	20	149	51,5	1063	1263
THGT/4/8-1609-9/-110/27	1600	110	27	196	65,3	1128	1328
THGT/4/8-1609-9/-130/33	1600	130	33	225	76,1	1158	1358
THGT/4/8-1609-9/-160/40	1600	160	40	292	107	1278	1478
THGT/4/8-1609-12/-80/20	1600	80	20	149	51,5	1078	1278
THGT/4/8-1609-12/-110/27	1600	110	27	196	65,3	1143	1343
THGT/4/8-1609-12/-130/33	1600	130	33	225	76,1	1173	1373
THGT/4/8-1609-12/-160/40	1600	160	40	292	107	1293	1493

THGT dvourychlostní, 4/6 pólů, otáčky 1450/950 ot/min

Typ	prů- měr [mm]	příkon* [kW]		proud 400 V [A]		hmot. [kg]	
		VO	NO	VO	NO	kr.	dl.
THGT/4/6-400-6/-0,55/0,2	400	0,55	0,2	1,8	1,1	37,1	43

Typ	prů- měr [mm]	příkon* [kW]		proud 400 V [A]		hmot. [kg]	
		VO	NO	VO	NO	kr.	dl.
THGT/4/6-450-6/-0,55/0,2	450	0,55	0,2	1,8	1,1	44,5	53

Typ	prů- měr [mm]	příkon* [kW]		proud 400 V [A]		hmot. [kg]	
		VO	NO	VO	NO	kr.	dl.
THGT/4/6-500-6/-0,55/0,2	500	0,55	0,2	1,8	1,1	45	54
THGT/4/6-500-6/-0,75/0,25	500	0,75	0,25	1,9	1,3	46	55
THGT/4/6-500-6/-1,1/0,3	500	1,1	0,3	2,8	1,5	50	59

Typ	prů- měr [mm]	příkon* [kW]		proud 400 V [A]		hmot. [kg]	
		VO	NO	VO	NO	kr.	dl.
THGT/4/6-560-6/-0,55/0,2	560	0,55	0,2	1,8	1,1	53	70
THGT/4/6-560-6/-0,75/0,25	560	0,75	0,25	1,9	1,3	54	71
THGT/4/6-560-6/-1,1/0,3	560	1,1	0,3	2,8	1,5	58	75
THGT/4/6-560-6/-1,5/0,37	560	1,5	0,37	3,7	1,6	62	79

Typ	prů- měr [mm]	příkon* [kW]		proud 400 V [A]		hmot. [kg]	
		VO	NO	VO	NO	kr.	dl.
THGT/4/6-630-6/-0,55/0,2	630	0,55	0,2	1,8	1,1	60	75
THGT/4/6-630-6/-0,75/0,25	630	0,75	0,25	1,9	1,3	61	76
THGT/4/6-630-6/-1,1/0,3	630	1,1	0,3	2,8	1,5	65	80
THGT/4/6-630-6/-1,5/0,37	630	1,5	0,37	3,7	1,6	69	84
THGT/4/6-630-6/-2,2/0,7	630	2,2	0,7	4,9	2,5	76	91
THGT/4/6-630-6/-3/1	630	3	1	6,9	3,9	85	100

Typ	prů- měr [mm]	příkon* [kW]		proud 400 V [A]		hmot. [kg]	
		VO	NO	VO	NO	kr.	dl.
THGT/4/6-710-5/-0,75/0,25	710	0,75	0,25	1,9	1,3	58	82
THGT/4/6-710-5/-1,1/0,3	710	1,1	0,3	2,8	1,5	62	86
THGT/4/6-710-5/-1,5/0,37	710	1,5	0,37	3,7	1,6	66	90
THGT/4/6-710-5/-2,2/0,7	710	2,2	0,7	4,9	2,5	73	97

Typ	prů- měr [mm]	příkon* [kW]		proud 400 V [A]		hmot. [kg]	
		VO	NO	VO	NO	kr.	dl.
THGT/4/6-710-5/-3/1	710	3	1	6,9	3,9	82	106
THGT/4/6-710-5/-4,5/1,5	710	4,5	1,5	10,2	5,4	114	138
THGT/4/6-710-5/-6/2,2	710	6	2,2	13,7	7	125	149
THGT/4/6-710-7/-1,1/0,3	710	1,1	0,3	2,8	1,5	68	88
THGT/4/6-710-7/-1,5/0,37	710	1,5	0,37	3,7	1,6	72	92
THGT/4/6-710-7/-2,2/0,7	710	2,2	0,7	4,9	2,5	79	99
THGT/4/6-710-7/-3/1	710	3	1	6,9	3,9	88	108
THGT/4/6-710-7/-4,5/1,5	710	4,5	1,5	10,2	5,4	120	140
THGT/4/6-710-7/-6/2,2	710	6	2,2	13,7	7	131	151

Typ	prů- měr [mm]	příkon* [kW]		proud 400 V [A]		hmot. [kg]	
		VO	NO	VO	NO	kr.	dl.
THGT/4/6-800-3/-1,1/0,3	800	1,1	0,3	2,8	1,5	77	94
THGT/4/6-800-3/-1,5/0,37	800	1,5	0,37	3,7	1,6	81	98
THGT/4/6-800-3/-2,2/0,7	800	2,2	0,7	4,9	2,5	88	105
THGT/4/6-800-3/-3/1	800	3	1	6,9	3,9	97	114
THGT/4/6-800-3/-4,5/1,5	800	4,5	1,5	10,2	5,4	129	146
THGT/4/6-800-3/-6/2,2	800	6	2,2	13,7	7	140	157
THGT/4/6-800-6/-1,5/0,37	800	1,5	0,37	3,7	1,6	84	101
THGT/4/6-800-6/-2,2/0,7	800	2,2	0,7	4,9	2,5	91	108
THGT/4/6-800-6/-3/1	800	3	1	6,9	3,9	100	117
THGT/4/6-800-6/-4,5/1,5	800	4,5	1,5	10,2	5,4	132	149
THGT/4/6-800-6/-6/2,2	800	6	2,2	13,7	7	143	160
THGT/4/6-800-9/-2,2/0,7	800	2,2	0,7	4,9	2,5	95	112
THGT/4/6-800-9/-3/1	800	3	1	6,9	3,9	104	121
THGT/4/6-800-9/-4,5/1,5	800	4,5	1,5	10,2	5,4	136	153
THGT/4/6-800-9/-6/2,2	800	6	2,2	13,7	7	147	164

Typ	prů- měr [mm]	příkon* [kW]		proud 400 V [A]		hmot. [kg]	
		VO	NO	VO	NO	kr.	dl.
THGT/4/6-900-3/-10/3,3	900	10	3,3	22	8,7	194	213
THGT/4/6-900-3/-2,2/0,7	900	2,2	0,7	4,9	2,5	101	120
THGT/4/6-900-3/-3/1	900	3	1	6,9	3,9	110	129
THGT/4/6-900-3/-4,5/1,5	900	4,5	1,5	10,2	5,4	142	161
THGT/4/6-900-3/-6/2,2	900	6	2,2	13,7	7	153	172
THGT/4/6-900-6/-10/3,3	900	10	3,3	22	8,7	199	218
THGT/4/6-900-6/-14/4,5	900	14	4,5	29,5	11,2	214	233
THGT/4/6-900-6/-2,2/0,7	900	2,2	0,7	4,9	2,5	106	125

THGT dvourychlostní, 4/6 pólů, otáčky 1450/950 ot/min

Typ	prů- měr [mm]	příkon* [kW]		proud 400 V [A]		hmot. [kg]	
		VO	NO	VO	NO	kr.	dl.
		THGT/4/6-900-6-/3/1	900	3	1	6,9	3,9
THGT/4/6-900-6/-4,5/1,5	900	4,5	1,5	10,2	5,4	147	166
THGT/4/6-900-6-/6/2,2	900	6	2,2	13,7	7	158	177
THGT/4/6-900-9-/10/3,3	900	10	3,3	22	8,7	203	222
THGT/4/6-900-9/-14/4,5	900	14	4,5	29,5	11,2	218	237
THGT/4/6-900-9/-4,5/1,5	900	4,5	1,5	10,2	5,4	151	170
THGT/4/6-900-9-/6/2,2	900	6	2,2	13,7	7	162	181

Typ	prů- měr [mm]	příkon* [kW]		proud 400 V [A]		hmot. [kg]	
		VO	NO	VO	NO	kr.	dl.
		THGT/4/6-1000-3-/10/3,3	1000	10	3,3	22	8,7
THGT/4/6-1000-3-/14/4,5	1000	14	4,5	29,5	11,2	217	238
THGT/4/6-1000-3/-2,2/0,7	1000	2,2	0,7	4,9	2,5	109	130
THGT/4/6-1000-3-/3/1	1000	3	1	6,9	3,9	118	139
THGT/4/6-1000-3/-4,5/1,5	1000	4,5	1,5	10,2	5,4	150	171
THGT/4/6-1000-3-/6/2,2	1000	6	2,2	13,7	7	161	182
THGT/4/6-1000-6-/10/3,3	1000	10	3,3	22	8,7	207	228
THGT/4/6-1000-6/-14/4,5	1000	14	4,5	29,5	11,2	222	243
THGT/4/6-1000-6-/16/6,5	1000	16	6,5	28,4	12,5	282	303
THGT/4/6-1000-6-/20/8,5	1000	20	8,5	34,9	16,3	317	338
THGT/4/6-1000-6/-4,5/1,5	1000	4,5	1,5	10,2	5,4	155	176
THGT/4/6-1000-6-/6/2,2	1000	6	2,2	13,7	7	166	187
THGT/4/6-1000-9-/10/3,3	1000	10	3,3	22	8,7	212	233
THGT/4/6-1000-9/-14/4,5	1000	14	4,5	29,5	11,2	227	248
THGT/4/6-1000-9-/16/6,5	1000	16	6,5	28,4	12,5	287	308
THGT/4/6-1000-9-/20/8,5	1000	20	8,5	34,9	16,3	322	343
THGT/4/6-1000-9-/6/2,2	1000	6	2,2	13,7	7	171	192

Typ	prů- měr [mm]	příkon* [kW]		proud 400 V [A]		hmot. [kg]	
		VO	NO	VO	NO	kr.	dl.
		THGT/4/6-1120-3-/10/3,3	1120	10	3,3	22	8,7
THGT/4/6-1120-3-/14/4,5	1120	14	4,5	29,5	11,2	233	265
THGT/4/6-1120-3-/16/6,5	1120	16	6,5	28,4	12,5	293	325
THGT/4/6-1120-3-/20/8,5	1120	20	8,5	34,9	16,3	328	360
THGT/4/6-1120-3/-4,5/1,5	1120	4,5	1,5	10,2	5,4	166	198
THGT/4/6-1120-3-/6/2,2	1120	6	2,2	13,7	7	177	209
THGT/4/6-1120-6-/10/3,3	1120	10	3,3	22	8,7	223	260
THGT/4/6-1120-6/-14/4,5	1120	14	4,5	29,5	11,2	238	275
THGT/4/6-1120-6-/16/6,5	1120	16	6,5	28,4	12,5	298	335
THGT/4/6-1120-6-/20/8,5	1120	20	8,5	34,9	16,3	333	370
THGT/4/6-1120-6-/26/9	1120	26	9	47,7	18,6	383	420
THGT/4/6-1120-6-/34/12	1120	34	12	65,6	28	482	519
THGT/4/6-1120-6-/6/2,2	1120	6	2,2	13,7	7	182	219
THGT/4/6-1120-9-/10/3,3	1120	10	3,3	22	8,7	229	288
THGT/4/6-1120-9/-14/4,5	1120	14	4,5	29,5	11,2	244	303
THGT/4/6-1120-9-/16/6,5	1120	16	6,5	28,4	12,5	304	363
THGT/4/6-1120-9-/20/8,5	1120	20	8,5	34,9	16,3	339	398
THGT/4/6-1120-9-/26/9	1120	26	9	47,7	18,6	389	448
THGT/4/6-1120-9-/34/12	1120	34	12	65,6	28	488	547
THGT/4/6-1120-9-/40/14	1120	40	14	75,5	29	542	601

Typ	prů- měr [mm]	příkon* [kW]		proud 400 V [A]		hmot.*** [kg]	
		VO	NO	VO	NO	kr.	dl.
		THGT/4/6-1250-3-/10/3,3	1250	10	3,3	22	8,7
THGT/4/6-1250-3-/14/4,5	1250	14	4,5	29,5	11,2	249	291
THGT/4/6-1250-3-/16/6,5	1250	16	6,5	28,4	12,5	309	351
THGT/4/6-1250-3-/20/8,5	1250	20	8,5	34,9	16,3	344	386
THGT/4/6-1250-3-/26/9	1250	26	9	47,7	18,6	394	436
THGT/4/6-1250-3-/34/12	1250	34	12	65,6	28	493	535
THGT/4/6-1250-3-/6/2,2	1250	6	2,2	13,7	7	193	235
THGT/4/6-1250-6-/10/3,3	1250	10	3,3	22	8,7	240	282
THGT/4/6-1250-6/-14/4,5	1250	14	4,5	29,5	11,2	255	297
THGT/4/6-1250-6-/16/6,5	1250	16	6,5	28,4	12,5	315	357
THGT/4/6-1250-6-/20/8,5	1250	20	8,5	34,9	16,3	350	392
THGT/4/6-1250-6-/26/9	1250	26	9	47,7	18,6	400	442
THGT/4/6-1250-6-/34/12	1250	34	12	65,6	28	499	541
THGT/4/6-1250-6-/40/14	1250	40	14	75,5	29	553	595
THGT/4/6-1250-9-/14/4,5	1250	14	4,5	29,5	11,2	261	303
THGT/4/6-1250-9-/16/6,5	1250	16	6,5	28,4	12,5	321	363
THGT/4/6-1250-9-/20/8,5	1250	20	8,5	34,9	16,3	356	398
THGT/4/6-1250-9-/26/9	1250	26	9	47,7	18,6	406	448
THGT/4/6-1250-9-/34/12	1250	34	12	65,6	28	505	547
THGT/4/6-1250-9-/40/14	1250	40	14	75,5	29	559	601
THGT/4/6-1250-12-/20/8,5	1250	20	8,5	34,9	16,3	362	404
THGT/4/6-1250-12-/26/9	1250	26	9	47,7	18,6	412	454
THGT/4/6-1250-12-/34/12	1250	34	12	65,6	28	511	553
THGT/4/6-1250-12-/40/14	1250	40	14	75,5	29	565	607
THGT/4/6-1250-12-/50/18	1250	50	18	90,2	38,4	652	694

Typ	prů- měr [mm]	příkon* [kW]		proud 400 V [A]		hmot. [kg]	
		VO	NO	VO	NO	kr.	dl.
		THGT/4/6-1409-3-/14/4,5	1400	14	4,5	29,5	11,2
THGT/4/6-1409-3-/16/6,5	1400	16	6,5	28,4	12,5	467	621
THGT/4/6-1409-3-/20/8,5	1400	20	8,5	34,9	16,3	502	656
THGT/4/6-1409-3-/26/9	1400	26	9	47,7	18,6	552	706
THGT/4/6-1409-3-/34/12	1400	34	12	65,6	28	651	805
THGT/4/6-1409-3-/40/14	1400	40	14	75,5	29	705	859
THGT/4/6-1409-3-/50/18	1400	50	18	90,2	38,4	801	955
THGT/4/6-1409-3-/70/25	1400	70	25	128	58,8	968	1122
THGT/4/6-1409-6-/26/9	1400	26	9	47,7	18,6	565	719
THGT/4/6-1409-6-/34/12	1400	34	12	65,6	28	664	818
THGT/4/6-1409-6-/40/14	1400	40	14	75,5	29	718	872
THGT/4/6-1409-6-/50/18	1400	50	18	90,2	38,4	814	968
THGT/4/6-1409-6-/70/25	1400	70	25	128	58,8	981	1135
THGT/4/6-1409-6-/80/28	1400	80	28	147	63,8	1044	1198
THGT/4/6-1409-6-/95/34	1400	95	34	173	66,3	1199	1353
THGT/4/6-1409-6-/115/40	1400	115	40	200	76,9	1306	1460
THGT/4/6-1409-9-/40/14	1400	40	14	75,5	29	731	885
THGT/4/6-1409-9-/50/18	1400	50	18	90,2	38,4	827	981
THGT/4/6-1409-9-/70/25	1400	70	25	128	58,8	994	1148
THGT/4/6-1409-9-/80/28	1400	80	28	147	63,8	1057	1211
THGT/4/6-1409-9-/95/34	1400	95	34	173	66,3	1212	1366
THGT/4/6-1409-9-/115/40	1400	115	40	200	76,9	1319	1473
THGT/4/6-1409-9-/125/45	1400	125	45	217	92,2	1319	1473
THGT/4/6-1409-9-/145/55	1400	145	55	264	116	1319	1473
THGT/4/6-1409-12-/50/18	1400	50	18	90,2	38,4	840	994
THGT/4/6-1409-12-/70/25	1400	70	25	128	58,8	1007	1161

THGT dvourychlostní, 4/6 pólů, otáčky 1450/950 ot/min

Typ	prů- měr [mm]	příkon* [kW]		proud 400 V [A]		hmot. [kg]	
		VO	NO	VO	NO	kr.	dl.
THGT/4/6-1409-12/-80/28	1400	80	28	147	63,8	1070	1224
THGT/4/6-1409-12/-95/34	1400	95	34	173	66,3	1225	1379
THGT/4/6-1409-12/-115/40	1400	115	40	200	76,9	1332	1486
THGT/4/6-1409-12/-125/45	1400	125	45	217	92,2	1332	1486
THGT/4/6-1409-12/-145/55	1400	145	55	264	116	1332	1486

Typ	prů- měr [mm]	příkon* [kW]		proud 400 V [A]		hmot. [kg]	
		VO	NO	VO	NO	kr.	dl.
THGT/4/6-1609-3/-34/12	1600	34	12	65,6	28	704	904
THGT/4/6-1609-3/-40/14	1600	40	14	75,5	29	758	958
THGT/4/6-1609-3/-50/18	1600	50	18	90,2	38,4	863	1063
THGT/4/6-1609-3/-70/25	1600	70	25	128	58,8	1030	1230
THGT/4/6-1609-3/-80/28	1600	80	28	147	63,8	1093	1293
THGT/4/6-1609-3/-95/34	1600	95	34	173	66,3	1248	1448
THGT/4/6-1609-3/-115/40	1600	115	40	200	76,9	1355	1555
THGT/4/6-1609-6/-70/25	1600	70	25	128	58,8	1044	1244

Typ	prů- měr [mm]	příkon* [kW]		proud 400 V [A]		hmot. [kg]	
		VO	NO	VO	NO	kr.	dl.
THGT/4/6-1609-6/-80/28	1600	80	28	147	63,8	1107	1307
THGT/4/6-1609-6/-95/34	1600	95	34	173	66,3	1262	1462
THGT/4/6-1609-6/-115/40	1600	115	40	200	76,9	1369	1569
THGT/4/6-1609-6/-125/45	1600	125	45	217	92,2	1369	1569
THGT/4/6-1609-6/-145/55	1600	145	55	264	116	1369	1569
THGT/4/6-1609-9/-70/25	1600	70	25	128	58,8	1058	1258
THGT/4/6-1609-9/-80/28	1600	80	28	147	63,8	1121	1321
THGT/4/6-1609-9/-95/34	1600	95	34	173	66,3	1276	1476
THGT/4/6-1609-9/-115/40	1600	115	40	200	76,9	1383	1583
THGT/4/6-1609-9/-125/45	1600	125	45	217	92,2	1383	1583
THGT/4/6-1609-9/-145/55	1600	145	55	264	116	1383	1583
THGT/4/6-1609-12/-70/25	1600	70	25	128	58,8	1073	1273
THGT/4/6-1609-12/-80/28	1600	80	28	147	63,8	1136	1336
THGT/4/6-1609-12/-95/34	1600	95	34	173	66,3	1291	1491
THGT/4/6-1609-12/-115/40	1600	115	40	200	76,9	1398	1598
THGT/4/6-1609-12/-125/45	1600	125	45	217	92,2	1398	1598
THGT/4/6-1609-12/-145/55	1600	145	55	264	116	1398	1598

THGT dvourychlostní, 6/12 pólů, otáčky 950/475 ot/min

Typ	prů- měr [mm]	příkon* [kW]		proud 400 V [A]		hmot. [kg]	
		VO	NO	VO	NO	kr.	dl.
THGT/6/12-560-6/-0,55/0,09	560	0,55	0,09	2,1	0,9	63	80

Typ	prů- měr [mm]	příkon* [kW]		proud 400 V [A]		hmot. [kg]	
		VO	NO	VO	NO	kr.	dl.
THGT/6/12-630-6/-0,55/0,09	630	0,55	0,09	2,1	0,9	70	85
THGT/6/12-630-6/-0,75/0,12	630	0,75	0,12	2,3	1	72	87

Typ	prů- měr [mm]	příkon* [kW]		proud 400 V [A]		hmot. [kg]	
		VO	NO	VO	NO	kr.	dl.
THGT/6/12-710-5/-0,55/0,09	710	0,55	0,09	2,1	0,9	67	91
THGT/6/12-710-5/-0,75/0,12	710	0,75	0,12	2,3	1	69	93
THGT/6/12-710-5/-1,1/0,18	710	1,1	0,18	4,5	1,7	81	105
THGT/6/12-710-7/-0,55/0,09	710	0,55	0,09	2,1	0,9	73	93
THGT/6/12-710-7/-0,75/0,12	710	0,75	0,12	2,3	1	75	95
THGT/6/12-710-7/-1,1/0,18	710	1,1	0,18	4,5	1,7	87	107

Typ	prů- měr [mm]	příkon* [kW]		proud 400 V [A]		hmot. [kg]	
		VO	NO	VO	NO	kr.	dl.
THGT/6/12-800-3/-0,55/0,09	800	0,55	0,09	2,1	0,9	82	99
THGT/6/12-800-3/-0,75/0,12	800	0,75	0,12	2,3	1	84	101
THGT/6/12-800-3/-1,1/0,18	800	1,1	0,18	4,5	1,7	96	113
THGT/6/12-800-3/-1,5/0,25	800	1,5	0,25	4,2	1,7	99	116
THGT/6/12-800-6/-0,55/0,09	800	0,55	0,09	2,1	0,9	85	102
THGT/6/12-800-6/-0,75/0,12	800	0,75	0,12	2,3	1	87	104
THGT/6/12-800-6/-1,1/0,18	800	1,1	0,18	4,5	1,7	99	116
THGT/6/12-800-6/-1,5/0,25	800	1,5	0,25	4,2	1,7	102	119
THGT/6/12-800-6/-2,2/0,37	800	2,2	0,37	5,7	2,2	104	121
THGT/6/12-800-9/-0,75/0,12	800	0,75	0,12	2,3	1	91	108

Typ	prů- měr [mm]	příkon* [kW]		proud 400 V [A]		hmot. [kg]	
		VO	NO	VO	NO	kr.	dl.
THGT/6/12-800-9/-1,1/0,18	800	1,1	0,18	4,5	1,7	103	120
THGT/6/12-800-9/-1,5/0,25	800	1,5	0,25	4,2	1,7	106	123
THGT/6/12-800-9/-2,2/0,37	800	2,2	0,37	5,7	2,2	108	125
THGT/6/12-800-9/-3/0,55	800	3	0,55	8,9	3,8	143	160

Typ	prů- měr [mm]	příkon* [kW]		proud 400 V [A]		hmot. [kg]	
		VO	NO	VO	NO	kr.	dl.
THGT/6/12-900-3/-1,1/0,18	900	1,1	0,18	4,5	1,7	109	128
THGT/6/12-900-3/-1,5/0,25	900	1,5	0,25	4,2	1,7	112	131
THGT/6/12-900-6/-1,1/0,18	900	1,1	0,18	4,5	1,7	114	133
THGT/6/12-900-6/-1,5/0,25	900	1,5	0,25	4,2	1,7	117	136
THGT/6/12-900-6/-2,2/0,37	900	2,2	0,37	5,7	2,2	119	138
THGT/6/12-900-6/-3/0,55	900	3	0,55	8,9	3,8	154	173
THGT/6/12-900-9/-1,1/0,18	900	1,1	0,18	4,5	1,7	118	137
THGT/6/12-900-9/-1,5/0,25	900	1,5	0,25	4,2	1,7	121	140
THGT/6/12-900-9/-2,2/0,37	900	2,2	0,37	5,7	2,2	123	142
THGT/6/12-900-9/-3/0,55	900	3	0,55	8,9	3,8	158	177

Typ	prů- měr [mm]	příkon* [kW]		proud 400 V [A]		hmot. [kg]	
		VO	NO	VO	NO	kr.	dl.
THGT/6/12-1000-3/-1,1/0,18	1000	1,1	0,18	4,5	1,7	117	138
THGT/6/12-1000-3/-1,5/0,25	1000	1,5	0,25	4,2	1,7	120	141
THGT/6/12-1000-3/-2,2/0,37	1000	2,2	0,37	5,7	2,2	122	143
THGT/6/12-1000-3/-3/0,55	1000	3	0,55	8,9	3,8	157	178
THGT/6/12-1000-3/-4/0,65	1000	4	0,65	9,3	2,9	157	178
THGT/6/12-1000-6/-1,1/0,18	1000	1,1	0,18	4,5	1,7	122	143
THGT/6/12-1000-6/-1,5/0,25	1000	1,5	0,25	4,2	1,7	125	146
THGT/6/12-1000-6/-2,2/0,37	1000	2,2	0,37	5,7	2,2	127	148
THGT/6/12-1000-6/-3/0,55	1000	3	0,55	8,9	3,8	162	183
THGT/6/12-1000-6/-4/0,65	1000	4	0,65	9,3	2,9	162	183

THGT dvourychlostní, 6/12 pólů, otáčky 950/475 ot/min

Typ	prů- měr [mm]	příkon* [kW]		proud 400 V [A]		hmot. [kg]	
		VO	NO	VO	NO	kr.	dl.
THGT/6/12-1000-6/-6/1,2	1000	6	1,2	13,4	5,6	210	231
THGT/6/12-1000-9/-1,5/0,25	1000	1,5	0,25	4,2	1,7	130	151
THGT/6/12-1000-9/-2,2/0,37	1000	2,2	0,37	5,7	2,2	132	153
THGT/6/12-1000-9/-3/0,55	1000	3	0,55	8,9	3,8	167	188
THGT/6/12-1000-9/-4/0,65	1000	4	0,65	9,3	2,9	167	188
THGT/6/12-1000-9/-6/1,2	1000	6	1,2	13,4	5,6	215	236
THGT/6/12-1000-9/-7,5/1,5	1000	7,5	1,5	16,4	6,5	222	243

Typ	prů- měr [mm]	příkon* [kW]		proud 400 V [A]		hmot. [kg]	
		VO	NO	VO	NO	kr.	dl.
THGT/6/12-1120-3/-1,1/0,18	1120	1,1	0,18	4,5	1,7	133	165
THGT/6/12-1120-3/-1,5/0,25	1120	1,5	0,25	4,2	1,7	136	168
THGT/6/12-1120-3/-2,2/0,37	1120	2,2	0,37	5,7	2,2	138	170
THGT/6/12-1120-3/-3/0,55	1120	3	0,55	8,9	3,8	173	205
THGT/6/12-1120-3/-4/0,65	1120	4	0,65	9,3	2,9	173	205
THGT/6/12-1120-3/-6/1,2	1120	6	1,2	13,4	5,6	221	253
THGT/6/12-1120-6/-2,2/0,37	1120	2,2	0,37	5,7	2,2	143	180
THGT/6/12-1120-6/-3/0,55	1120	3	0,55	8,9	3,8	178	215
THGT/6/12-1120-6/-4/0,65	1120	4	0,65	9,3	2,9	178	215
THGT/6/12-1120-6/-6/1,2	1120	6	1,2	13,4	5,6	226	263
THGT/6/12-1120-6/-7,5/1,5	1120	7,5	1,5	16,4	6,5	233	270
THGT/6/12-1120-6/-12/2,4	1120	12	2,4	23,4	8,1	303	340
THGT/6/12-1120-9/-3/0,55	1120	3	0,55	8,9	3,8	184	243
THGT/6/12-1120-9/-4/0,65	1120	4	0,65	9,3	2,9	184	243
THGT/6/12-1120-9/-6/1,2	1120	6	1,2	13,4	5,6	232	291
THGT/6/12-1120-9/-7,5/1,5	1120	7,5	1,5	16,4	6,5	239	298
THGT/6/12-1120-9/-12/2,4	1120	12	2,4	23,4	8,1	309	368

Typ	prů- měr [mm]	příkon* [kW]		proud 400 V [A]		hmot. [kg]	
		VO	NO	VO	NO	kr.	dl.
THGT/6/12-1250-3/-1,5/0,25	1250	1,5	0,25	4,2	1,7	152	194
THGT/6/12-1250-3/-2,2/0,37	1250	2,2	0,37	5,7	2,2	154	196
THGT/6/12-1250-3/-3/0,55	1250	3	0,55	8,9	3,8	189	231
THGT/6/12-1250-3/-4/0,65	1250	4	0,65	9,3	2,9	189	231
THGT/6/12-1250-3/-6/1,2	1250	6	1,2	13,4	5,6	237	279
THGT/6/12-1250-3/-7,5/1,5	1250	7,5	1,5	16,4	6,5	244	286
THGT/6/12-1250-3/-12/2,4	1250	12	2,4	23,4	8,1	314	356
THGT/6/12-1250-6/-3/0,55	1250	3	0,55	8,9	3,8	195	237
THGT/6/12-1250-6/-4/0,65	1250	4	0,65	9,3	2,9	195	237
THGT/6/12-1250-6/-6/1,2	1250	6	1,2	13,4	5,6	243	285
THGT/6/12-1250-6/-7,5/1,5	1250	7,5	1,5	16,4	6,5	250	292
THGT/6/12-1250-6/-12/2,4	1250	12	2,4	23,4	8,1	320	362
THGT/6/12-1250-6/-17/4,3	1250	17	4,3	31	10,2	400	442
THGT/6/12-1250-9/-12/2,4	1250	12	2,4	23,4	8,1	326	368
THGT/6/12-1250-9/-17/4,3	1250	17	4,3	31	10,2	406	448
THGT/6/12-1250-9/-20/5	1250	20	5	39	14,3	441	483
THGT/6/12-1250-9/-4/0,65	1250	4	0,65	9,3	2,9	201	243
THGT/6/12-1250-9/-6/1,2	1250	6	1,2	13,4	5,6	249	291
THGT/6/12-1250-9/-7,5/1,5	1250	7,5	1,5	16,4	6,5	256	298

Typ	prů- měr [mm]	příkon* [kW]		proud 400 V [A]		hmot. [kg]	
		VO	NO	VO	NO	kr.	dl.
THGT/6/12-1409-3/-12/2,4	1400	12	2,4	23,4	8,1	472	626
THGT/6/12-1409-3/-17/4,3	1400	17	4,3	31	10,2	552	706
THGT/6/12-1409-3/-6/1,2	1400	6	1,2	13,4	5,6	395	549
THGT/6/12-1409-3/-7,5/1,5	1400	7,5	1,5	16,4	6,5	402	556
THGT/6/12-1409-6/-12/2,4	1400	12	2,4	23,4	8,1	485	639
THGT/6/12-1409-6/-17/4,3	1400	17	4,3	31	10,2	565	719
THGT/6/12-1409-6/-20/5	1400	20	5	39	14,3	600	754
THGT/6/12-1409-6/-28/6,5	1400	28	6,5	52,6	17,9	670	824
THGT/6/12-1409-6/-35/8	1400	35	8	67	21,8	705	859
THGT/6/12-1409-9/-12/2,4	1400	12	2,4	23,4	8,1	498	652
THGT/6/12-1409-9/-17/4,3	1400	17	4,3	31	10,2	578	732
THGT/6/12-1409-9/-20/5	1400	20	5	39	14,3	613	767
THGT/6/12-1409-9/-28/6,5	1400	28	6,5	52,6	17,9	683	837
THGT/6/12-1409-9/-35/8	1400	35	8	67	21,8	718	872
THGT/6/12-1409-9/-37/9,2	1400	37	9,2	70,6	24,6	757	911
THGT/6/12-1409-9/-44/11	1400	44	11	84,7	30,3	797	951
THGT/6/12-1409-12/-17/4,3	1400	17	4,3	31	10,2	591	745
THGT/6/12-1409-12/-20/5	1400	20	5	39	14,3	626	780
THGT/6/12-1409-12/-28/6,5	1400	28	6,5	52,6	17,9	696	850
THGT/6/12-1409-12/-35/8	1400	35	8	67	21,8	731	885
THGT/6/12-1409-12/-37/9,2	1400	37	9,2	70,6	24,6	770	924
THGT/6/12-1409-12/-44/11	1400	44	11	84,7	30,3	810	964

Typ	prů- měr [mm]	příkon* [kW]		proud 400 V [A]		hmot. [kg]	
		VO	NO	VO	NO	kr.	dl.
THGT/6/12-1609-3/-12/2,4	1600	12	2,4	23,4	8,1	525	725
THGT/6/12-1609-3/-17/4,3	1600	17	4,3	31	10,2	605	805
THGT/6/12-1609-3/-20/5	1600	20	5	39	14,3	640	840
THGT/6/12-1609-3/-28/6,5	1600	28	6,5	52,6	17,9	710	910
THGT/6/12-1609-3/-35/8	1600	35	8	67	21,8	745	945
THGT/6/12-1609-6/-17/4,3	1600	17	4,3	31	10,2	619	819
THGT/6/12-1609-6/-20/5	1600	20	5	39	14,3	654	854
THGT/6/12-1609-6/-28/6,5	1600	28	6,5	52,6	17,9	724	924
THGT/6/12-1609-6/-35/8	1600	35	8	67	21,8	759	959
THGT/6/12-1609-6/-37/9,2	1600	37	9,2	70,6	24,6	807	1007
THGT/6/12-1609-6/-44/11	1600	44	11	84,7	30,3	847	1047
THGT/6/12-1609-6/-55/14,7	1600	55	14,7	106	38,8	1014	1214
THGT/6/12-1609-6/-68/17	1600	68	17	124	41,9	1096	1296
THGT/6/12-1609-9/-20/5	1600	20	5	39	14,3	668	868
THGT/6/12-1609-9/-28/6,5	1600	28	6,5	52,6	17,9	738	938
THGT/6/12-1609-9/-35/8	1600	35	8	67	21,8	773	973
THGT/6/12-1609-9/-37/9,2	1600	37	9,2	70,6	24,6	821	1021
THGT/6/12-1609-9/-44/11	1600	44	11	84,7	30,3	861	1061
THGT/6/12-1609-9/-55/14,7	1600	55	14,7	106	38,8	1028	1228
THGT/6/12-1609-9/-68/17	1600	68	17	124	41,9	1110	1310
THGT/6/12-1609-9/-80/20	1600	80	20	147	53,7	1328	1528
THGT/6/12-1609-12/-28/6,5	1600	28	6,5	52,6	17,9	753	953
THGT/6/12-1609-12/-35/8	1600	35	8	67	21,8	788	988
THGT/6/12-1609-12/-37/9,2	1600	37	9,2	70,6	24,6	836	1036
THGT/6/12-1609-12/-44/11	1600	44	11	84,7	30,3	876	1076
THGT/6/12-1609-12/-55/14,7	1600	55	14,7	106	38,8	1043	1243
THGT/6/12-1609-12/-68/17	1600	68	17	124	41,9	1125	1325
THGT/6/12-1609-12/-80/20	1600	80	20	147	53,7	1343	1543

Doplňující vyobrazení

THGT 400-630

THGT 710-1600



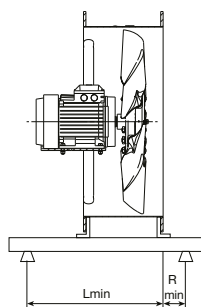
speciální design lopatek



externí svorkovnice (dlouhá skříň)

provedení THGT 1400 a 1600,
dlouhá skříň, integrovaná konzole

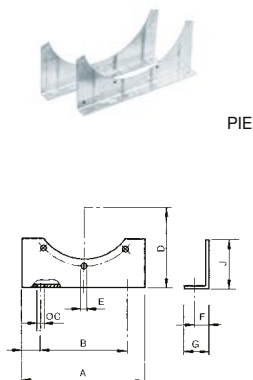
17

dynamicky vyvážené
oběžné kolo dle ISO 1940motor certifikovaný
dle ČSN EN 12 101-3

doporučená montáž – krátká skříň

Velikost	Lmin	Rmin	Celkem [mm]
400	370	60	430
450	430	70	500
500	440	70	510
560	550	80	630
630	550	80	630
710	550	80	630
800	550	90	640
900	750	100	850
1000	750	100	850
1120	900	100	1000
1250	900	100	1000
1400	1230	100	1330
1600	1350	100	1450

THGT – příslušenství



PIE

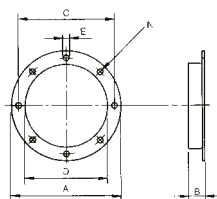
Typ	A	B	ØC	D	ØE	F	G	J	n*	hmot.
PIE TGT/THGT-400	446	280	12,5	280	12,5	14	24	208	4	0,9
PIE TGT/THGT-450	492	315	12,5	315	12,5	14	24	236	4	1,4
PIE TGT/THGT-500	425	315	12,5	315	12,5	14	24	135	4	0,8
PIE TGT/THGT-560	475	355	12,5	355	12,5	17	30	155	4	1,3
PIE TGT/THGT-630	520	400	12,5	400	12,5	17	30	175	4	1,6
PIE TGT/THGT-710	560	480	12,5	433	12,5	22	45	135	4	2,3
PIE TGT/THGT-800	600	555	12,5	473	12,5	32	50	155	4	2,5
PIE TGT/THGT-900	950	800	15,0	540	15,0	30	60	300	6	9,0
PIE TGT/THGT-1000	1020	880	15,0	573	15,0	35	60	300	6	9,1
PIE TGT/THGT-1120	1050	975	15,0	638	15,0	35	60	260	6	9,3
PIE TGT/THGT-1250	1100	1030	15,0	714	15,0	35	60	280	6	10,0
PIE TGT/THGT-1400	1300	1200	15,0	781	15,0	60	100	310	6	19,2
PIE TGT/THGT-1600	1750	1650	20,0	910	20,0	60	100	450	8	33,6

Na speciální objednávku k dodání PIE-V pro vertikální instalaci viz K 7.1.

* počet děr



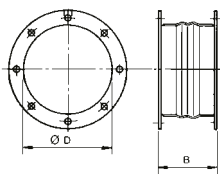
BRIDA



Typ	Ø A	B	Ø C	Ø D	Ø E	N
400	487	69	450	400	12	8
450	537	69	500	450	12	8
500	595	69	560	500	12	12
560	655	69	620	560	12	12
630	725	69	690	630	12	12
710	806	69	770	710	12	16
800	896	69	860	800	12	16
900	1006	60	970	900	12	16
1000	1105	60	1070	1000	15	16
1120	1225	65	1190	1120	15	20
1250	1355	65	1320	1250	15	20
1400	1508	65	1470	1400	15	20
1600	1725	65	1680	1600	19	24



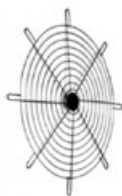
ACOP BR F400(120)



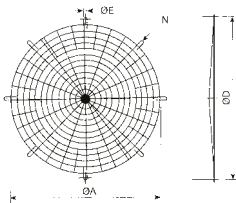
Typ	Ø D	B
400	400	170
450	450	170
500	500	170
560	560	170
630	630	170
710	710	170
800	800	170
900	900	170
1000	1000	170
1120	1120	170
1250	1250	170
1400	1400	170
1600	1600	170

EASY VENT
seleční program

Technické a hlukové parametry v jednotlivých bodech pracovních charakteristik naleznete v selečním programu EASYVENT na www.elektrodesign.cz.



DEF-A8 BR F400(120)



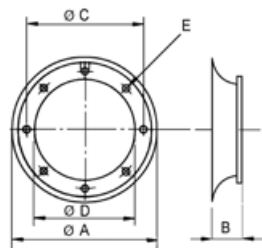
Typ	Ø A	Ø D	Ø E	N
400	400	450	12	4
450	450	500	12	4
500	500	560	12	4
560	560	620	12	6
630	630	690	12	6
710	710	770	12	6
800	800	860	12	8
900	900	970	12	8
1000	1000	1070	12	8
1120	1120	1190	12	10
1250	1250	1320	12	10
1400	1400	1470	12	10
1600	1600	1680	12	12



TAD bez ochranné mřížky



TADF s ochrannou mřížkou



■ TAD – sací dýza

- sací dýza pro potrubní ventilátory TCB, TGT, THGT, TCBx2, TREB, EDAV, TXR
- použitelné na sací straně střešních ventilátorů TH, CTH, CTV, HCT
- pro kruhové potrubí
- TAD vyrobeny z galvanizované oceli opatřené šedým lakem
- TADF vyrobeny z galvanizované oceli opatřené černým epoxidovým lakem
- rozměry odpovídají přírubám potrubních ventilátorů TCB, TGT
- na vyžádání rozměry pro střešní ventilátory ve spojení s adaptérem JPA

Typ	Ø A	B	Ø C	Ø D	E
TAD 400	524	65	450	400	12×Ø8
TAD 450	580	71	500	450	12×Ø8
TAD 500	636	79	560	500	12×Ø12
TAD 560	723	87	620	560	12×Ø12
TAD 630	824	96	690	630	12×Ø12
TAD 710	940	115	770	710	12×Ø16
TADF 800	905	250	860	800	16×Ø12
TADF 900	1005	250	970	900	16×Ø15
TADF 1000	1105	250	1070	1000	16×Ø15
TADF 1120	1234	250	1190	1120	20×Ø15
TADF 1250	1355	250	1320	1250	20×Ø15
TADF 1400	1516	250	1470	1400	20×Ø15
TADF 1600	1716	250	1680	1600	24×Ø18



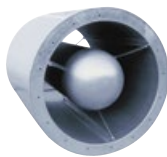
schválení EN 12101-3



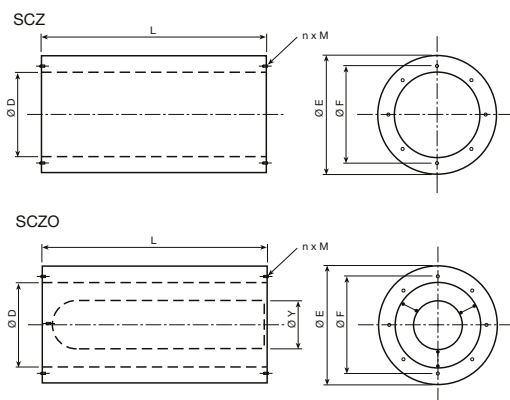
konzultace
a návrh příslušenství
tel.: 724 121 232



SCZ potrubní tlumič bez jádra



SCZO potrubní tlumič s jádrem


■ SCZ(O) – tlumič hluku pro axiální ventilátory

- plášť tlumiče je z galvanizovaného plechu, provedení s jádrem SCZO nebo bez jádra SCZ
- příruby tlumiče jsou shodné s rozměry přírub ventilátorů THGT
- umožňuje dosáhnout značných útlumů hluku
- lze jej velmi jednoduše instalovat
- je možné propojit více tlumičů dohromady k dosažení extrémně dobrého potlačení hluku
- tlaková ztráta tlumiče se uvažuje ve výši 2 násobku tlakové ztráty hladkého potrubí
- větší a atypické průměry je nutno projednat s výrobcem



schválení EN 12101-3

17

Typ	ØD	ØE	ØF	n x M	ØY	L10	L15	L20
SCZ, SCZO 400	400	540	450	8xM10	200	400	600	800
SCZ, SCZO 450	450	610	500	8xM10	250	450	675	900
SCZ, SCZO 500	500	660	560	12xM10	250	500	750	1000
SCZ, SCZO 560	560	720	620	12xM10	300	560	840	1120
SCZ, SCZO 630	630	790	690	12xM10	300	630	945	1260
SCZ, SCZO 710	710	870	770	16xM10	380	710	1065	1420
SCZ, SCZO 800	800	1000	860	16xM10	380	800	1200	1600
SCZ, SCZO 900	900	1100	970	16xM12	380	900	1350	1800
SCZ, SCZO 1000	1000	1200	1070	16xM12	650	1000	1500	2000
SCZ, SCZO 1120	1120	1320	1190	20xM15	650	1120	1680	2240
SCZ, SCZO 1250	1250	1450	1320	20xM12	650	1250	1875	2500
SCZ, SCZO 1400	1400	1600	1470	20xM15	650	1400	2100	2800
SCZ, SCZO 1600	1600	1800	1680	24xM12	650	1600	2400	3200

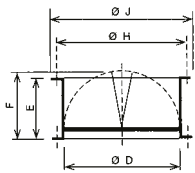
Útlum potrubního tlumiče [dB(A)] ve frekvenčním pásmu [Hz]

Typ	L	125	250	500	1000	2000	4000	8000
SCZ 400	10	0	4	10	13	8	8	5
	15	1	5	14	19	12	10	8
	20	2	7	18	24	15	12	9
SCZ 450	10	1	4	12	12	9	6	6
	15	1	6	17	17	13	9	8
	20	1	7	21	21	15	10	8
SCZ 500	10	0	4	13	11	9	6	5
	15	1	6	18	17	12	9	7
	20	2	8	23	21	14	11	8
SCZ 560	10	0	4	14	11	8	5	4
	15	2	7	20	15	11	8	5
	20	1	9	24	19	14	10	7
SCZ 630	10	1	5	14	10	9	5	5
	15	2	7	20	14	12	8	6
	20	2	9	25	17	14	10	7

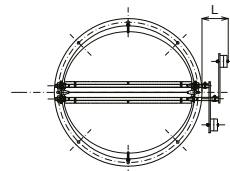
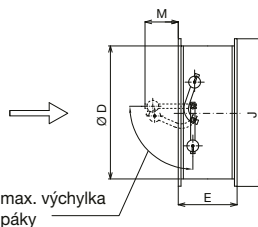
Útlum potrubního tlumiče [dB(A)] ve frekvenčním pásmu [Hz]

Typ	L [m]	125	250	500	1000	2000	4000	8000
SCZO 400	10	1	4	11	20	18	14	11
	15	2	6	15	31	27	19	14
	20	2	9	20	37	35	23	16
SCZO 450	10	1	6	14	21	19	13	9
	15	2	7	19	31	28	18	12
	20	3	10	23	39	36	21	15
SCZO 500	10	2	5	13	20	16	11	8
	15	3	7	19	29	24	14	10
	20	3	10	24	38	32	18	12
SCZO 560	10	1	6	15	21	17	11	8
	15	3	9	22	32	27	15	11
	20	2	12	27	41	35	18	12
SCZO 630	10	1	6	15	19	16	10	8
	15	2	9	22	29	23	14	10
	20	3	11	27	37	29	15	12

THGT – příslušenství



TSK 200–560



TSK 630–1250

klapka do vodorovného potrubí se závažovým mechanismem

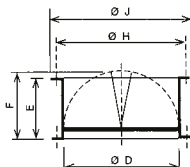
17

Typ	Ø D	E	F	Ø H	J	L	M
TSK 400	400	250	–	450	487	–	–
TSK 450	450	280	–	500	537	–	–
TSK 500	500	300	–	560	595	–	–
TSK 560*	560	360	–	620	655	–	–
TSK 630*	630	360	405	690	725	120	220
TSK 710*	710	380	445	770	806	120	260
TSK 800*	800	400	490	860	896	130	305
TSK 900*	900	400	540	970	1020	170	355
TSK 1000*	1000	400	590	1070	1120	170	405
TSK 1250*	1250	400	715	1320	1370	180	530

* lze montovat pouze do vodorovného potrubí

TSK-BR – zpětná klapka

- gravitační zpětná klapka s odolností F400 (120)
- provedení pro vodorovné nebo svislé potrubí
- klapka pro vodorovné potrubí je vybavena závažím pro zpětný chod listů
- rozměry odpovídají přírubám potrubních ventilátorů THGT
- pro svislé potrubí od velikosti 560 je určena klapka TSK-V (směr proudění vzduchu je možný pouze směrem vzhůru)



TSK-V 560–1250

klapka do svislého potrubí

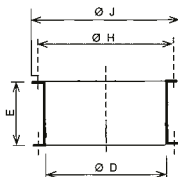
Typ	Ø D	E	F	Ø H	Ø J
TSK-V 560*	560	360	360	620	655
TSK-V 630*	630	360	360	690	725
TSK-V 710*	710	380	380	770	806
TSK-V 800*	800	400	400	860	896
TSK-V 900*	900	400	450	970	1020
TSK-V 1000*	1000	400	500	1070	1120
TSK-V 1250*	1250	400	625	1320	1370

* lze montovat pouze do svislého potrubí



schválení EN 12101-3

THGT – příslušenství



■ TVS-BR – prodlužovací kus

- prodlužovací adaptér, který ve spojení s ventilátory vyrovná jejich délku na délku požadovanou
- délka dle požadavku zákazníka
- pro kruhové potrubí
- vyrobená z galvanizované oceli
- rozměry odpovídají přírubám potrubních ventilátorů TCB, TGT, THGT

Typ	D	E	H	J
TVS 400 BR	400	170, 250, 500	450	487
TVS 450 BR	450	170, 250, 500	500	537
TVS 500 BR	500	170, 250, 500	560	595
TVS 560 BR	560	170, 250, 500	620	655
TVS 630 BR	630	170, 250, 500	690	725
TVS 710 BR	710	170, 250, 500	770	806
TVS 800 BR	800	170, 250, 500	860	896
TVS 900 BR	900	170, 250, 500	970	1000
TVS 1000 BR	1000	170, 250, 500	1070	1105
TVS 1250 BR	1250	170, 250, 500	1320	1355



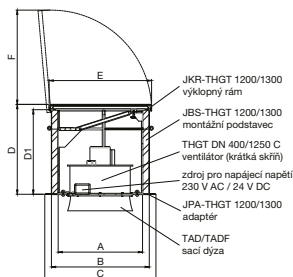
schválení EN 12101-3



konzultace
a návrh příslušenství
tel.: 724 121 232

THGT – příslušenství

R-THGT – střešní ventilátor s elektricky ovládanou klapkou F400(120)



schválení EN 12101-3

konzultace a návrh
tel.: 720 039 369

Sestava	A	B	C	D*	D1*	E	F	JKR-THGT BR	JBS-THGT BR	JPA-THGT BR
R-THGT 1200	1200	1410	1610	1385/1185	1300/1100	1480	1355	•	•	•
R-THGT 1300	1300	1510	1710	1585/1385	1500/1300	1580	1455	•	•	•

*dle výkonu použitého motoru

Typový klíč pro objednávání

R - THGT 1 2 0 0 DN 8 0 0 H 1 1 0 0 2 3 0 V B R

- 1 – typ
- 2 – velikost (1200 nebo 1300)
- 3 – ventilátor THGT DN 400-1120 (K 1.7)
- 4 – výška JBS-THGT (volitelné, viz tabulka)
- 5 – servopohon

bez označení (napájení servopohonu stejnosměrným napětím 24 V DC)

KS (napájení servopohonu stejnosměrným napětím 24 V DC s vyvedenými signály koncových spínačů)

230 V (integrovaný zdroj 230 V AC / 24 V DC)

OU (ovládací ústředna s transformátorem 230 V AC / 24 V DC s možností napojení na EPS)

KS230 V (integrovaný zdroj 230 V AC / 24 V DC s vyvedenými signály koncových spínačů)

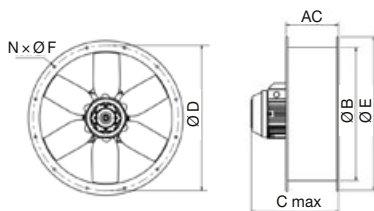
KSOU (ovládací ústředna s transformátorem 230 V AC / 24 V DC s možností napojení na EPS s vyvedenými signály koncových spínačů)

R-THGT

Sestava se skládá z montážní základny, ventilátoru, podstavce a uzavírací klapky. Uzavírací klapka je standardně vybavena servopohonem na 24 V DC. Alternativně lze osadit zdroj pro napájecí napětí 230 V AC nebo ovládací ústřednu (OU) s možností napojení na EPS. Servopohon je možno dodat ve variantě s vyvedenými signály od koncových spínačů (KS). V sestavách jsou integrovány ventilátory THGT dle výkonu a rozměru od DN 400 do DN 1120.

- dvouplášťový montážní podstavec z ocelového pozinkovaného plechu s tepelnou izolací tloušťky 100 mm
- montážní základna je ocelová s žárově zinkovaným povrchem s otvory pro přívodní kabely k ventilátoru a k servopohonu klapky
- uzavírací klapka má rám z Al profilů a plechů, těsnění je EPDM, výplň z polykarbonátových desek barvy opál tloušťky 20 mm s $U = 1,6 \text{ W}/(\text{m}^2\text{K})$ nebo na zakázku $1,2 \text{ W}/(\text{m}^2\text{K})$
- pohon klapky nesmí být trvale pod napětím
- zapojení elektricky ovládané klapky a motoru konzultujte, tel.: 720 039 369
- klapku je možno doplnit zdrojem 230 V AC / 24 V DC umožňujícím ovládnutí pohonu klapky napětím 230 V AC, případně ovládací ústřednu (OU) s napojením na EPS
- sestava s ventilátorem je určena k nucenému odvodu tepla a kouře při požáru a je testována dle EN 12101-3:2015 s klasifikací F400(120), F300(60) a F200(120)
- sestavu s ventilátorem lze také používat pro provozní větrání, způsob použití konzultujte na tel. 720 039 369

Ventilátory THGT (K 1.7) vhodné do sestavy R-THGT



Velikost	AC	B	C	D	E	F	N
400	250	400	402	450	487	12	8
450	250	450	457	500	537	12	8
500	250	500	467	560	595	12	12
560	280	560	564	620	655	12	12
630	280	630	564	690	725	12	12
710	380	710	564	770	806	12	16
800	380	800	564	860	896	12	16
900	450	900	737	970	1005	15	16
1000	450	1000	767	1070	1105	15	16
1120	500	1120	950	1190	1225	15	20

Doplnující vyobrazení

Přřazení velikostí příslušenství k jednotlivým velikostem ventilátorů THGT

Ventilátor THGT	montážní podstavec JBS-THGT 1200 (H1100)	montážní podstavec JBS-THGT 1200 (H1300)	montážní podstavec JBS-THGT 1300 (H1300)	montážní podstavec JBS-THGT 1300 (H1500)	sací dýza TAD/TADF v kombinaci s JPA-THGT 1200	sací dýza TAD/TADF v kombinaci s JPA-THGT 1300	pružná spojka ACOP BR	volná příruba BRIDA
DN 400	•	•	•	•	•	•	ACOP 400 BR	BRIDA 400
DN 450	•	•	•	•	•	•	ACOP 450 BR	BRIDA 450
DN 500	•	•	•	•	•	•	ACOP 500 BR	BRIDA 500
DN 560	•	•	•	•	•	•	ACOP 560 BR	BRIDA 560
DN 630	•	•	•	•	•	•	ACOP 630 BR	BRIDA 630
DN 710	•	•	•	•	•	•	ACOP 710 BR	BRIDA 710
DN 800	•	•	•	•	•	•	ACOP 800 BR	BRIDA 800
DN 900	–	•	•	•	–	•	ACOP 900 BR	BRIDA 900
DN 1000	–	–	–	•	–	•	ACOP 1000 BR	BRIDA 1000
DN 1120	–	–	–	•	–	•	ACOP 1120 BR	BRIDA 1120

17

Doporučené sestavy

