

EM DUO 400 EC 01

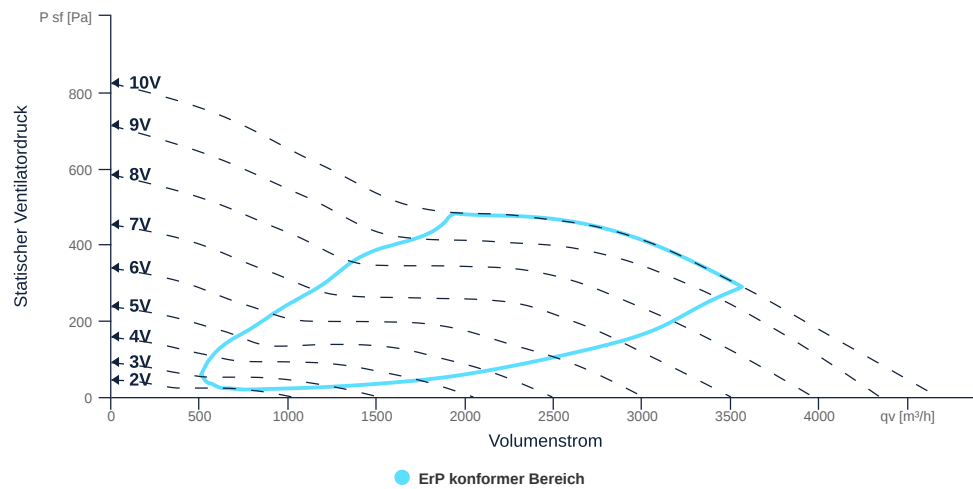
139979

- Effizienter Diagonalventilator, redundante Betrieb
- Optimal abgestimmte und CFD-optimierte Aerodynamik
- Schallsoliertes Gehäuse aus verzinktem Stahlblech
- Hocheffizienter EC-Motor, stufenlos regelbar
- Eingebauter ETAMASTER mit höchster Effizienz
- Fördermitteltemperatur bis 40 °C im Dauerbetrieb



KENNFELD

Bezeichnung	Wert	Einheit
Volumenstrom	0	m³/h
Druck	0	Pa



zur Produktseite

EM DUO 400 EC 01

139979

ruck

ALLGEMEINE DATEN

Bezeichnung	Wert	Einheit	Formelzeichen
Kennzeichnung	CE		
Kanalmaß	-		$W \times H_{duct}$
Rohranschlussdurchmesser (DN)	DN400		DN
Nennspannung (Gesamtgerät)	230	V	U_{rated}
Anschluss-Phasen (Gesamtgerät)	1~		phase
Absicherung (Gesamtgerät)	6 A		fuse
Gehäusematerial	Stahlblech verzinkt		mat_{casing}
Laufmaterial	Kunststoff		$mat_{impeller}$
Gewicht	103	kg	m
Nennluftvolumenstrom, Nennpunkt m^3/h	2448	m^3/h	$q_{v,nom}$
Nennaußendruck, statisch	322.6	Pa	$p_{s,nom}$
Bauart	Diagonal		Fan_{type}
Kategorie / Einbausituation	A		cat

ERP DATEN (LOT 6)

Bezeichnung	Wert	Einheit	Formelzeichen
Nennluftvolumenstrom, Nennpunkt m^3/s	0.68	m^3/s	$Q_{v,nom}$
Tatsächliche elektrische Eingangsleistung, Nennpunkt	0.45	kW	$P_{e,nom}$
Anströmgeschwindigkeit, Nennpunkt	5.4	m/s	v_{nom}
Nennaußendruck, statisch	322.6	Pa	$p_{s,nom}$
statischer Wirkungsgrad des Zuluventilators, Nennpunkt	67.4	%	$\eta_{es,SUP}$
Höchste Äußere Leckluft rate	0.49	%	
Gehäuseschallpegel, Nennpunkt	67	dB(A)	LWA2
Bewertung	Produkt ist konform 2018		

MAXIMALDATEN

Bezeichnung	Wert		Einheit	Formelzeichen
	50 Hz	60 Hz		
Max. Leistungsaufnahme (Gerät)	725	725	W	$P_{ed,max}$
Max. Betriebsstrom (Gerät)	3.38	3.38	A	$I_{ed,max}$
Max. Drehzahl	2570	2570	1/min	n_{max}
Max. stat. Wirkungsgrad	45.7	45.7	%	η_{es}
Max. Ventilatorwirkungsgrad	48.1	48.1	%	η_e
Max. Volumenstrom	4670	4670	m^3/h	$Q_{v,max}$
Max. stat. Druck	820	820	Pa	$p_{sf,max}$
Max. Mediumtemperatur	40	40	°C	$T_{m,max}$
Max. Umgebungstemperatur	40	40	°C	$T_{amb,max}$
Min. Umgebungstemperatur	-25	-25	°C	$T_{amb,min}$

zur Produktseite



EM DUO 400 EC 01

139979

ruck

MOTORDATEN

Bezeichnung	Wert		Einheit	Formelzeichen
	50 Hz	60 Hz		
Nennfrequenz (Gerät)		50		f
Motortyp		EC		phase
Regelart		stufenlos		ctrltype
Einbauart		ALM (Außen)		install
Drehrichtung		rechts		rotation
Isolationsklasse		ISO F		ISOclass
Motorschutz		TEC		protectmotor
Schutzklasse		IP20		IPmotor
Ist Polumschaltbar		Nein		polexch
Stromversorgungsart		AC 1~		pwrsupmotor
Nennspannung	230	230	V	U _{rated, f1}
Nennstrom	3.3	3.3	A	I _{rated, f1}
Wellenleistung	600	600	W	P _{out, f1}
Drehzahl	2300	2300	1/min	n _{f1}
UL-Zertifizierung Motor		UL recognized		ULcert

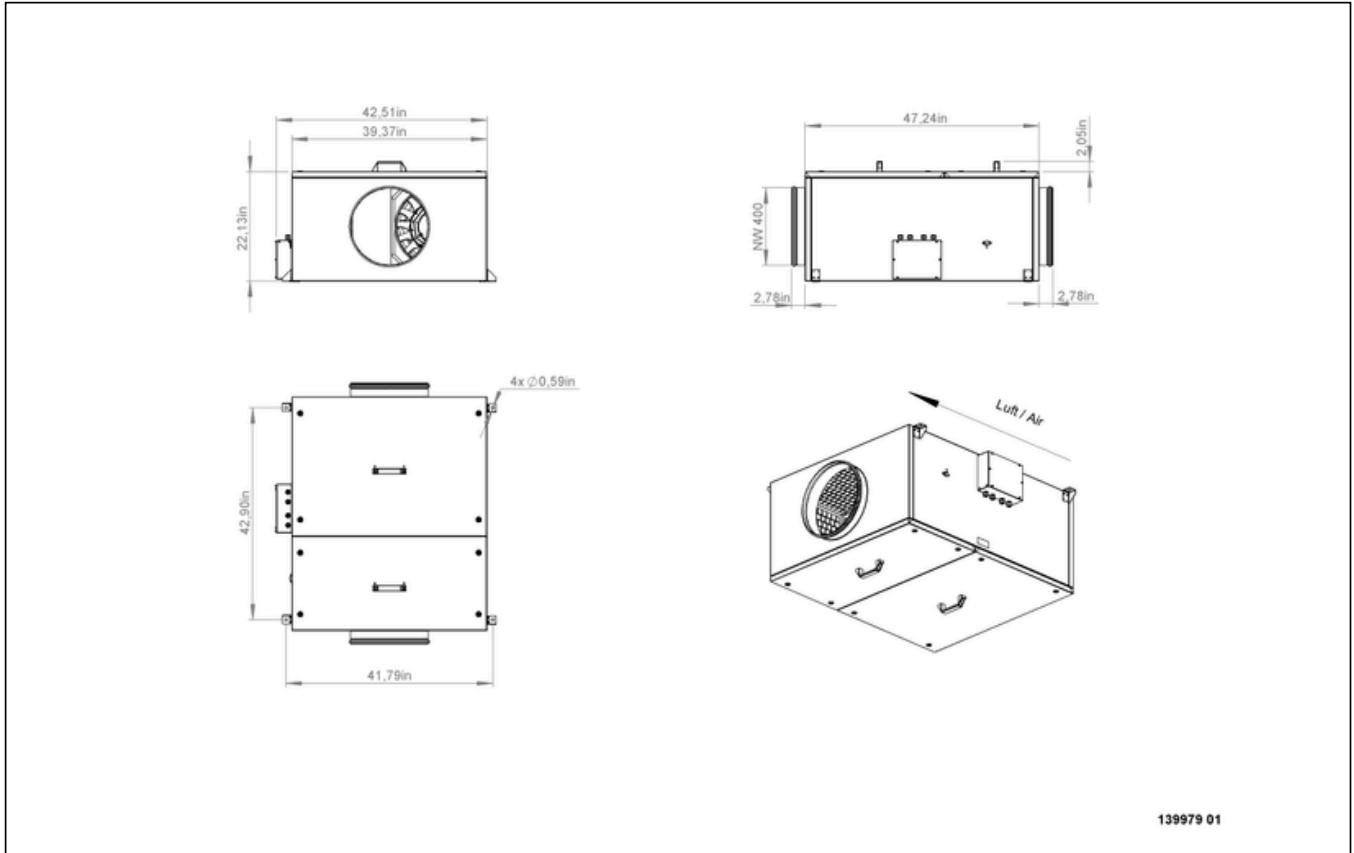


zur Produktseite

EM DUO 400 EC 01

139979

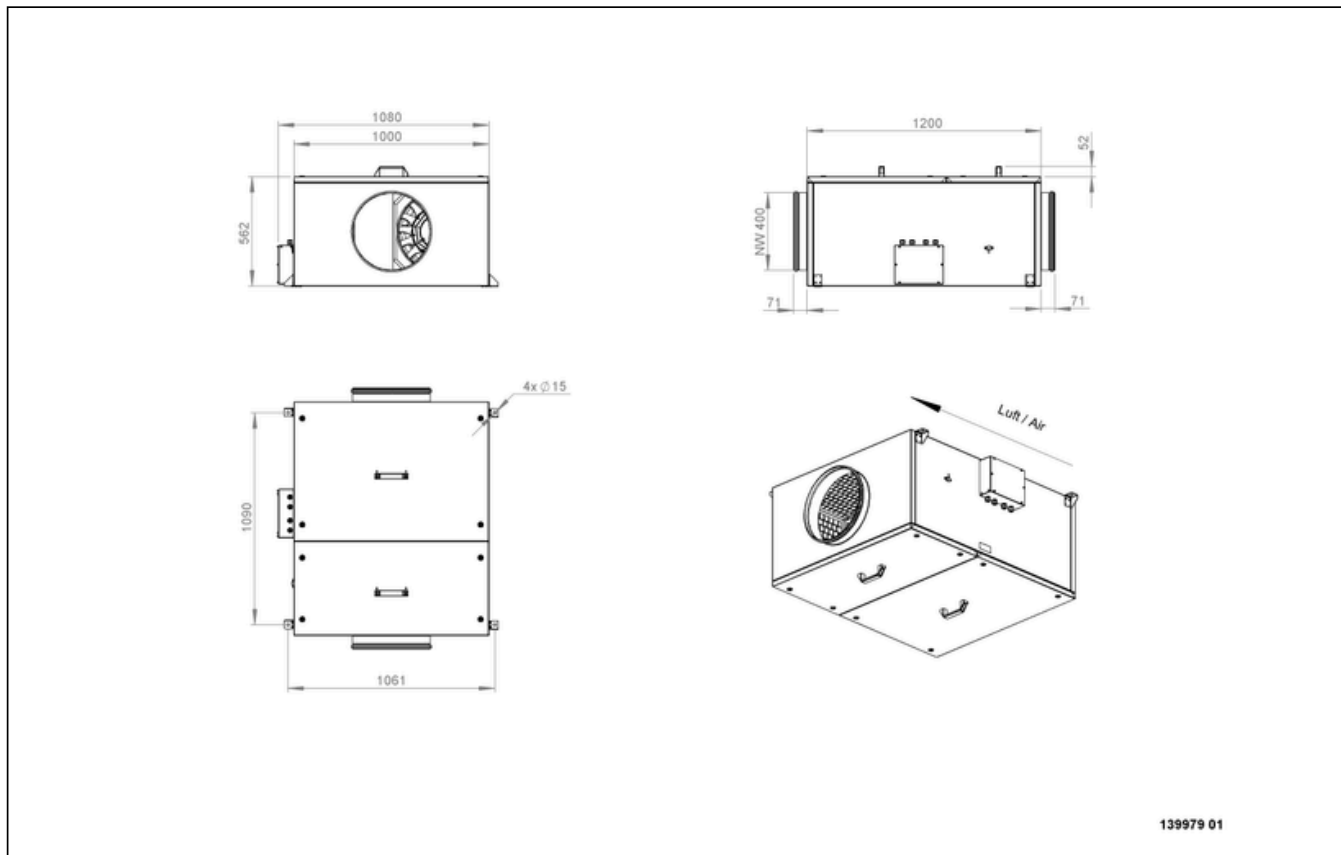
SCHALTPLÄNE / MASSZEICHNUNGEN



zur Produktseite

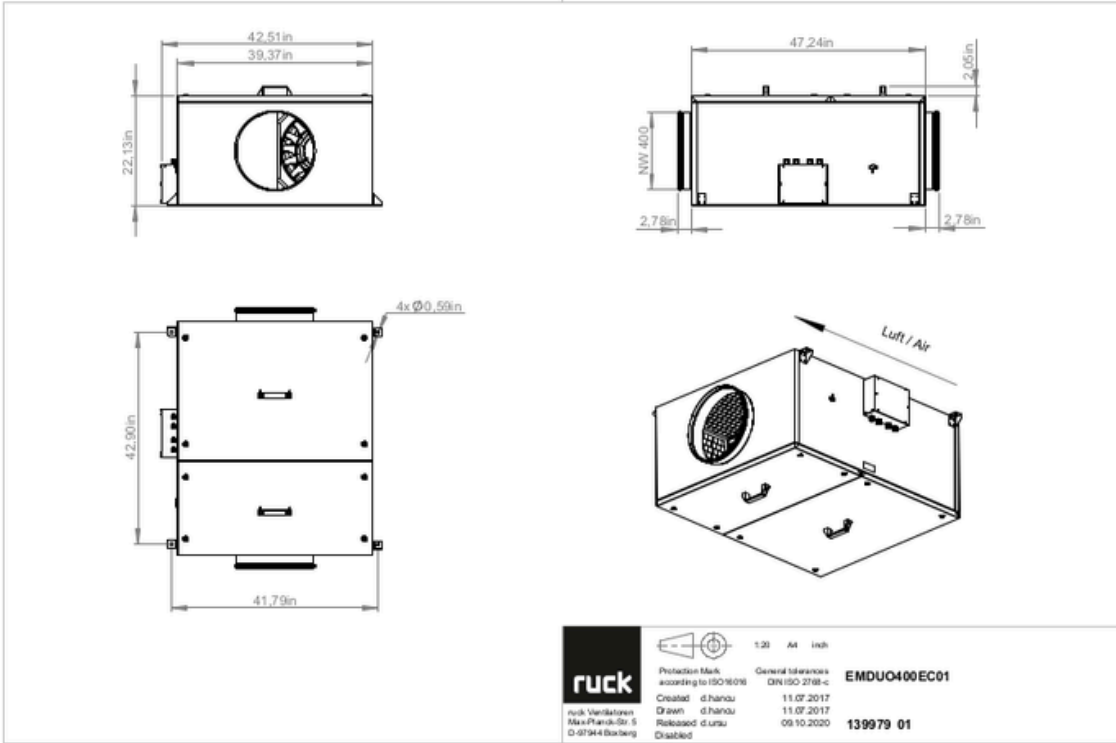
EM DUO 400 EC 01

139979



EM DUO 400 EC 01

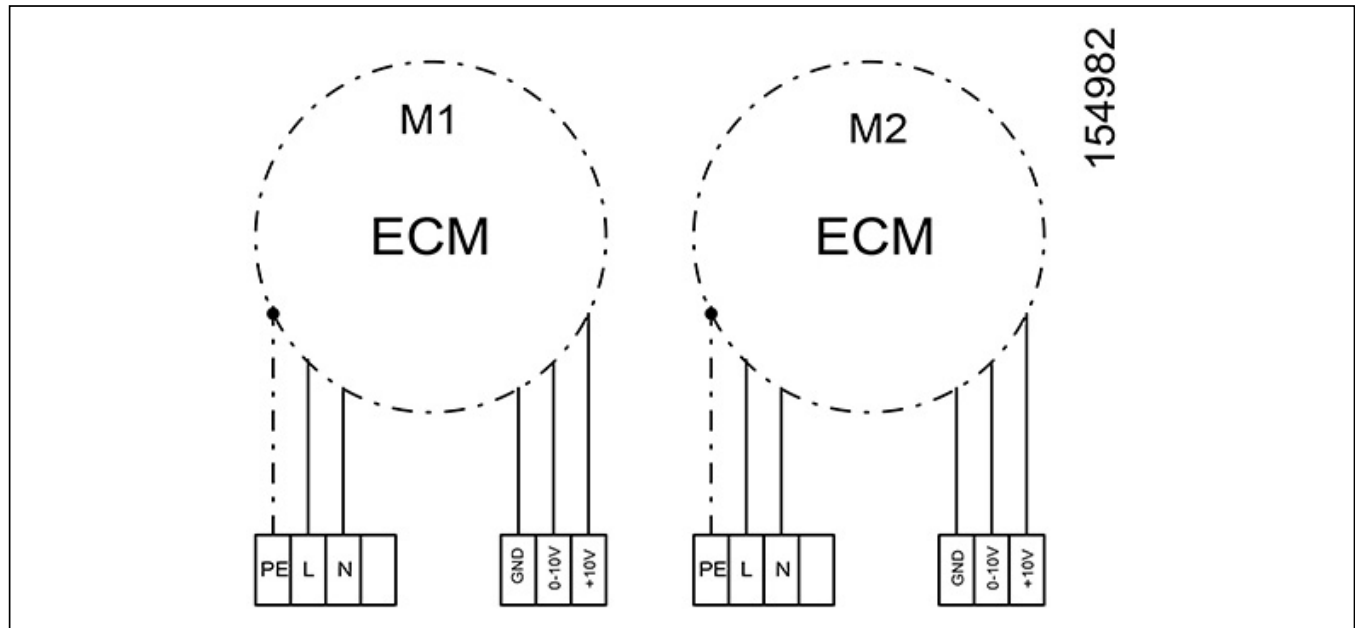
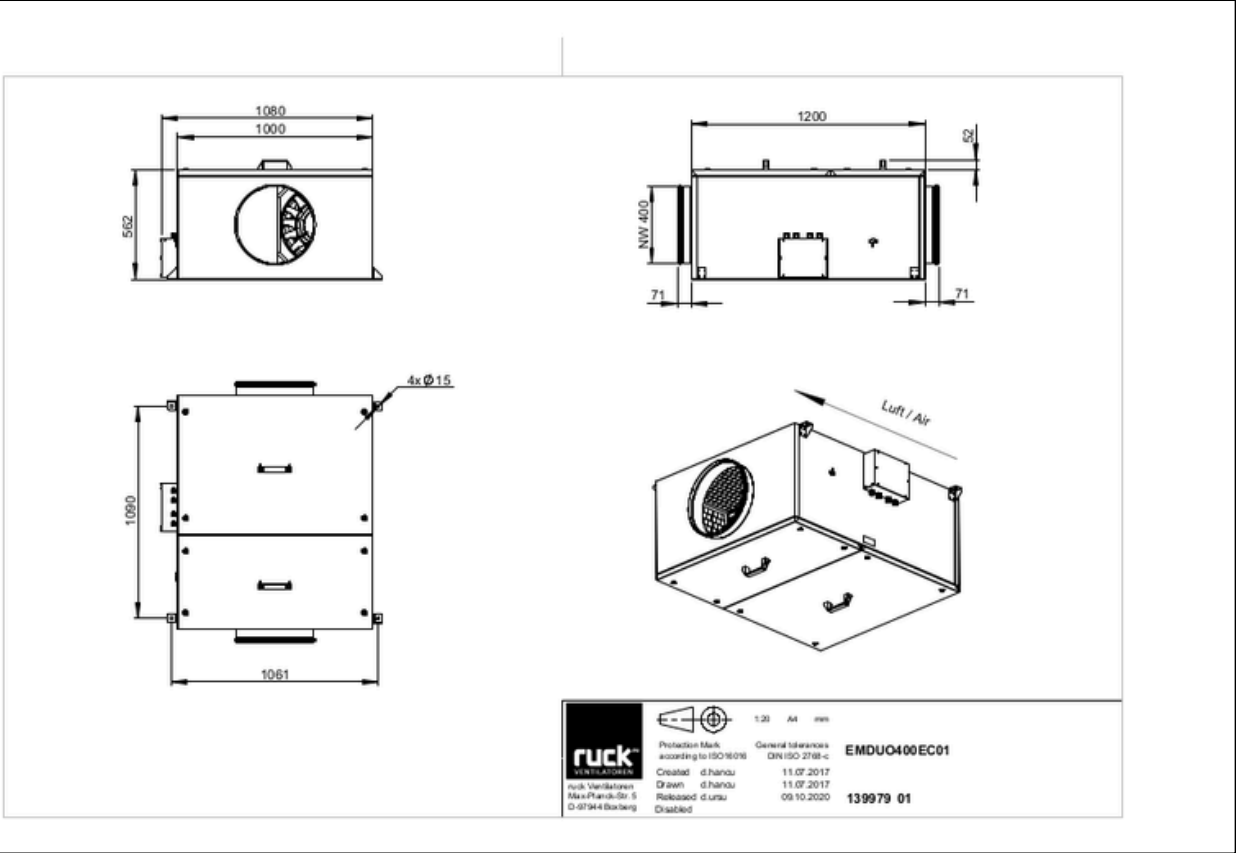
139979



zur Produktseite

EM DUO 400 EC 01

139979



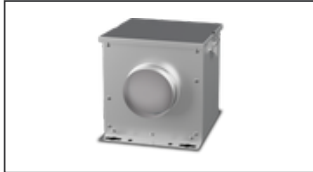
zur Produktseite

EM DUO 400 EC 01

139979

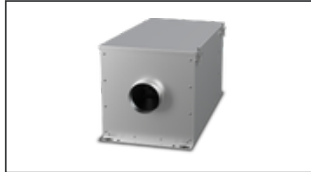
ZUBEHÖR MECHANISCH

FV 400 | 112836



- Luftfilterbox mit Vlies ISO Coarse 45 % (G3)
- Spannverschluss

FT 400 | 112848



- Luftfilterbox für Taschenfilter
- Spannverschluss
- Gehäuse aus verzinktem Stahlblech
- Ohne Filter

FTW 400 | 112857



- Luftfilterbox mit Taschenfilter M5
- Integriertes Warmwasserheizregister
- Gehäuse aus verzinktem Stahlblech
- Spannverschluss

RSK 400 | 102691



- Rückstauklappe für Rohreinbau
- Gehäuse aus verzinktem Stahlblech
- Klappen aus Aluminium

RSK 400D | 113490



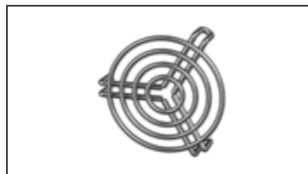
- Rückstauklappe für Rohreinbau
- Gehäuse aus verzinktem Stahlblech
- Klappen aus Aluminium
- Integrierte Dichtung

VM 400 | 102654



- Verbindungsmanschette zur Schallentkopplung und Abdichtung
- Verzinktes Stahlblech, 5 mm Neoprendichtung
- 1 Pack = 2 Stück

SG 400 01 | 169707



- Schutzgitter für Rohranschluss
- Verzinkter Draht

SDS 400 | 169612



- Starrer Rohrschalldämpfer
- Verzinktes Stahlblech
- Schalldämmpackung 50 mm (Mineralwolle)

SDF 400 | 169647



- Flexibler Rohrschalldämpfer
- Verzinktes Stahlblech
- Schalldämmpackung 50 mm



zur Produktseite

EM DUO 400 EC 01

139979

ZUBEHÖR ELEKTRISCH

GS 03 | 107633



- Geräteschalter
- $U_{max} = 400\text{ V}$, $I_{max} = 25\text{ A}$
- Schaltvermögen $400\text{ V } 3\text{-} = 7,5\text{ kW}$
- Schutzart IP 55

MTP 20 | 128146



- Potentiometer $10\text{ k}\Omega$
- Schaltkontakt $1\text{A}/250\text{V AC} - 2,5\text{A}/12\text{V DC}$
- Max. Umgebungstemperatur $50\text{ }^\circ\text{C}$
- VDE

MTP 30 | 143289



- Stufiger Potentiometer $10\text{ k}\Omega$
- Stufe 1 + 2 einstellbar $10\% - 100\% \text{ Vdc}$
- Stufe 3 $100\% \text{ Vdc}$
- Versorgungsspannung $+10\text{Vdc}$

MTP 40 | 147359



- Potentiometer $10\text{ k}\Omega$
- Anschluss im Klemmkasten
- Max. Umgebungstemperatur $50\text{ }^\circ\text{C}$
- VPE: 20 Stück

CON P1000 | 115259



- Konstantdruckregelung
- Istwertdarstellung über optionales Bedienteil möglich
- Ausgang $0-10\text{ V DC} + \text{Freigabe FU} + \text{Sollwert erreicht}$
- Druckeinstellung mittels Dekadenschalter

MTP 50 | 168752



- Potentiometer mit Multifunktionsausgang
- $230\text{ VAC } \pm 10\% / 50-60\text{ Hz}$
- Wählbarer Ausgang: $1-10\text{ VDC} / 2-20\text{ mA} / 10-100\% \text{ PWM}$
- Min. und max. Ausgangswert einstellbar



zur Produktseite