

# EM DUO 355 EC 01

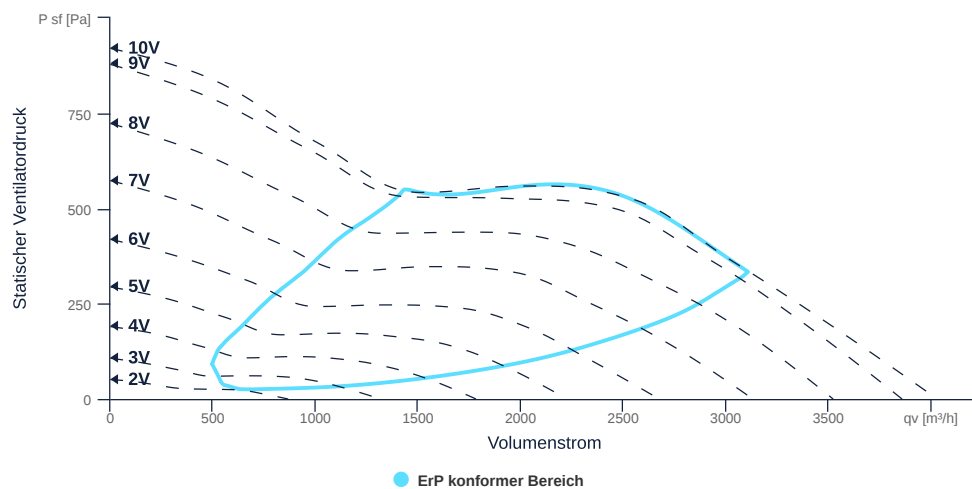
139977

- Effizienter Diagonalventilator, redundante Betrieb
- Optimal abgestimmte und CFD-optimierte Aerodynamik
- Schallsoliertes Gehäuse aus verzinktem Stahlblech
- Hocheffizienter EC-Motor, stufenlos regelbar
- Eingebauter ETAMASTER mit höchster Effizienz
- Fördermitteltemperatur bis 40 °C im Dauerbetrieb



## KENNFELD

Bezeichnung	Wert	Einheit
Volumenstrom	0	m³/h
Druck	0	Pa



zur Produktseite

# EM DUO 355 EC 01

139977

ruck

## ALLGEMEINE DATEN

Bezeichnung	Wert	Einheit	Formelzeichen
Kennzeichnung	CE		
Kanalmaß	-		$W \times H_{duct}$
Rohranschlussdurchmesser (DN)	DN355		DN
Nennspannung (Gesamtgerät)	230	V	$U_{rated}$
Anschluss-Phasen (Gesamtgerät)	1~		phase
Absicherung (Gesamtgerät)	6 A		fuse
Gehäusematerial	Stahlblech verzinkt		$mat_{casing}$
Laufmaterial	Kunststoff		$mat_{impeller}$
Gewicht	82	kg	m
Nennluftvolumenstrom, Nennpunkt $m^3/h$	2520	$m^3/h$	$q_{v,nom}$
Nennaußendruck, statisch	537.4	Pa	$p_{s,nom}$
Bauart	Diagonal		$Fan_{type}$
Kategorie / Einbausituation	A		cat

## ERP DATEN (LOT 6)

Bezeichnung	Wert	Einheit	Formelzeichen
Nennluftvolumenstrom, Nennpunkt $m^3/s$	0.7	$m^3/s$	$Q_{v,nom}$
Tatsächliche elektrische Eingangsleistung, Nennpunkt	0.74	kW	$P_{e,nom}$
Anströmgeschwindigkeit, Nennpunkt	7.1	m/s	$v_{nom}$
Nennaußendruck, statisch	537.4	Pa	$p_{s,nom}$
statischer Wirkungsgrad des Zuluftventilators, Nennpunkt	63.4	%	$\eta_{es,SUP}$
Höchste Äußere Lecklufttrate	0.4	%	
Gehäuseschallpegel, Nennpunkt	69	dB(A)	LWA2
Bewertung	Produkt ist konform 2018		

## MAXIMALDATEN

Bezeichnung	Wert		Einheit	Formelzeichen
	50 Hz	60 Hz		
Max. Leistungsaufnahme (Gerät)	724	724	W	$P_{ed,max}$
Max. Betriebsstrom (Gerät)	3.36	3.36	A	$I_{ed,max}$
Max. Drehzahl	3010	3010	1/min	$n_{max}$
Max. stat. Wirkungsgrad	48.4	48.4	%	$\eta_{es}$
Max. Ventilatorwirkungsgrad	51.4	51.4	%	$\eta_e$
Max. Volumenstrom	4030	4030	$m^3/h$	$Q_{v,max}$
Max. stat. Druck	920	920	Pa	$p_{sf,max}$
Max. Mediumtemperatur	40	40	°C	$T_{m,max}$
Max. Umgebungstemperatur	40	40	°C	$T_{amb,max}$
Min. Umgebungstemperatur	-25	-25	°C	$T_{amb,min}$



zur Produktseite

# EM DUO 355 EC 01

139977

**ruck**

## MOTORDATEN

Bezeichnung	Wert		Einheit	Formelzeichen
	50 Hz	60 Hz		
Nennfrequenz (Gerät)		50		f
Motortyp		EC		phase
Regelart		stufenlos		ctrltype
Einbauart		ALM (Außen)		install
Drehrichtung		rechts		rotation
Isolationsklasse		ISO F		ISOclass
Motorschutz		TEC		protectmotor
Schutzklasse		IP20		IPmotor
Ist Polumschaltbar		Nein		polexch
Stromversorgungsart		AC 1~		pwrsupmotor
Nennspannung	230	230	V	U <sub>rated, f1</sub>
Nennstrom	3.3	3.3	A	I <sub>rated, f1</sub>
Wellenleistung	600	600	W	P <sub>out, f1</sub>
Drehzahl	2300	2300	1/min	n <sub>f1</sub>
Min. Temperatur	-25	-25	°C	T <sub>motor, min</sub>
UL-Zertifizierung Motor		UL recognized		ULcert

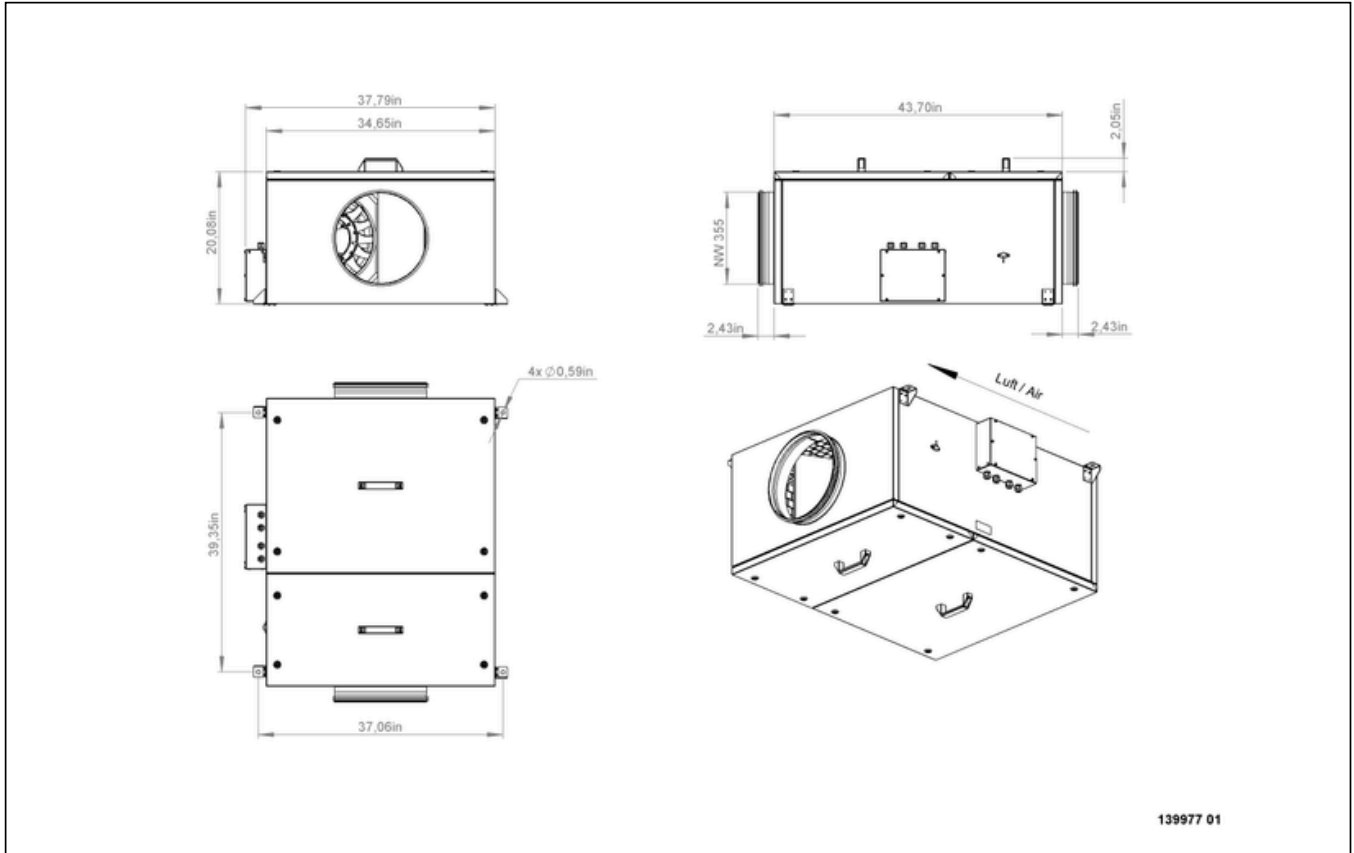


zur Produktseite

# EM DUO 355 EC 01

139977

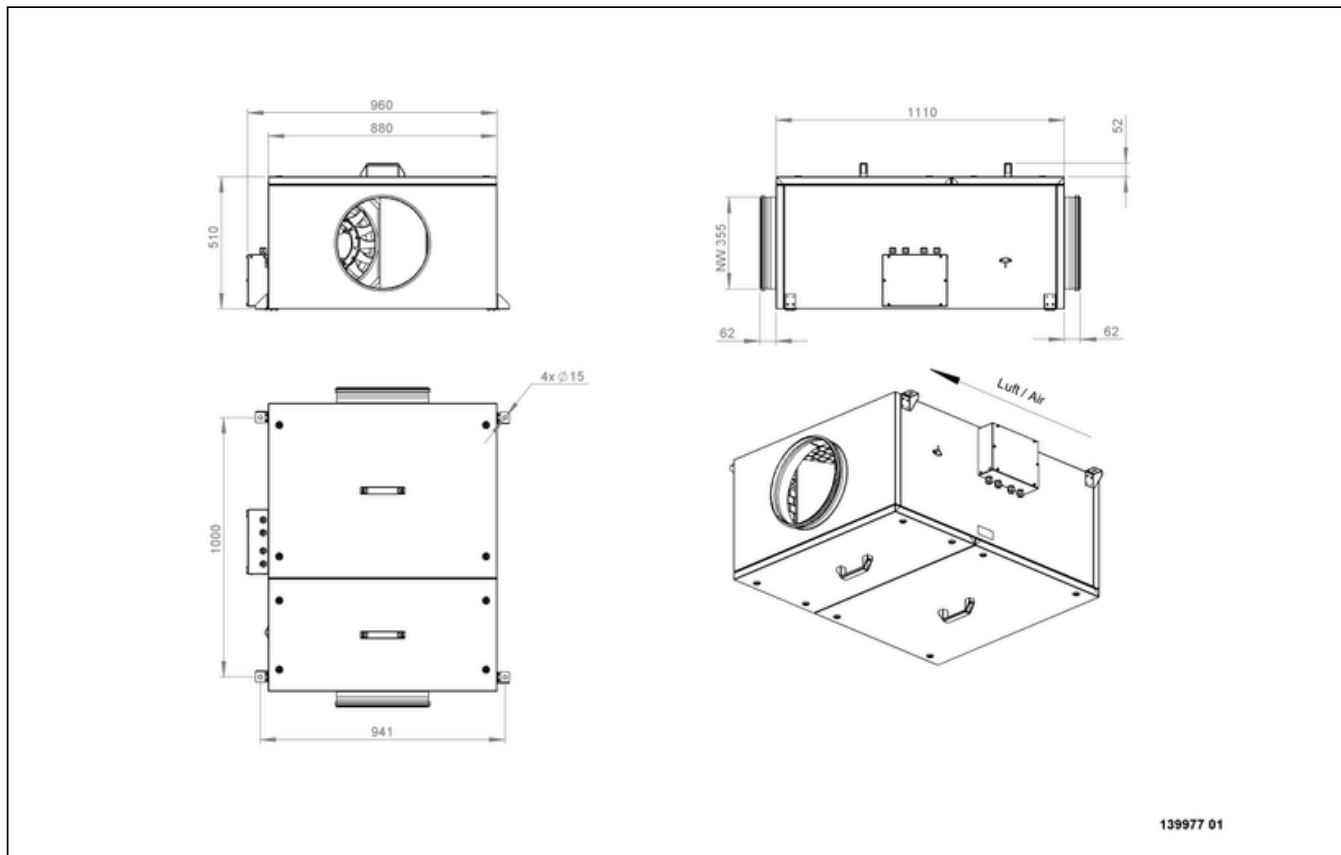
## SCHALTPLÄNE / MASSZEICHNUNGEN



zur Produktseite

# EM DUO 355 EC 01

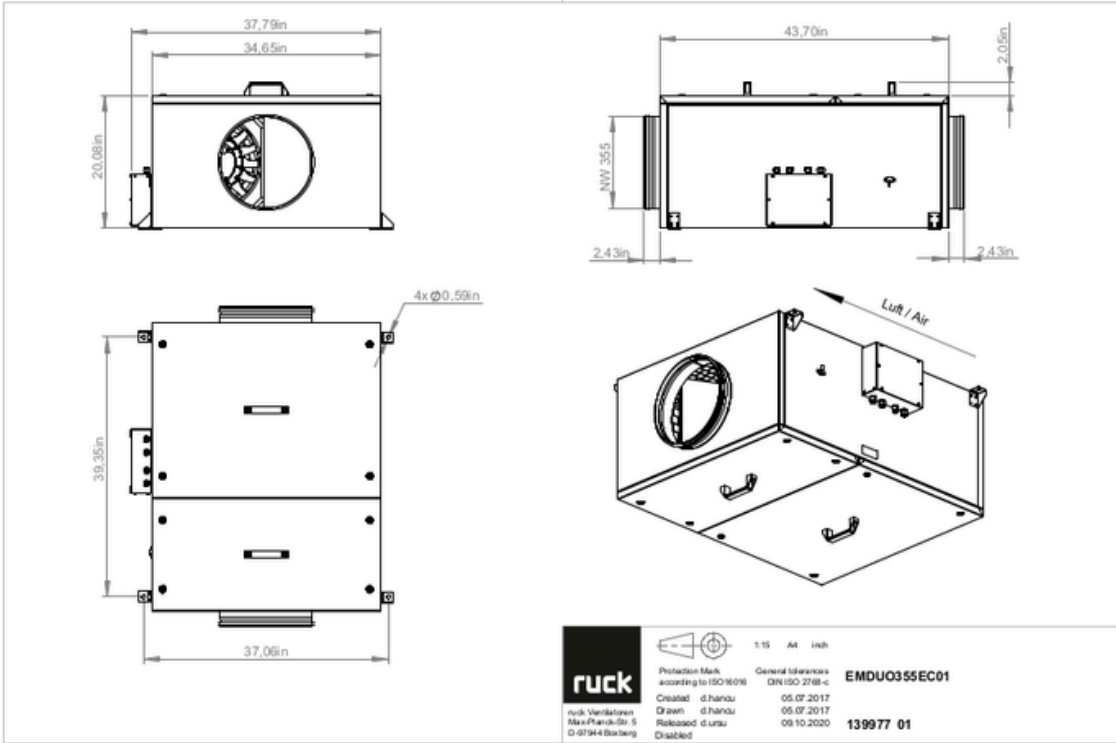
139977



zur Produktseite

# EM DUO 355 EC 01

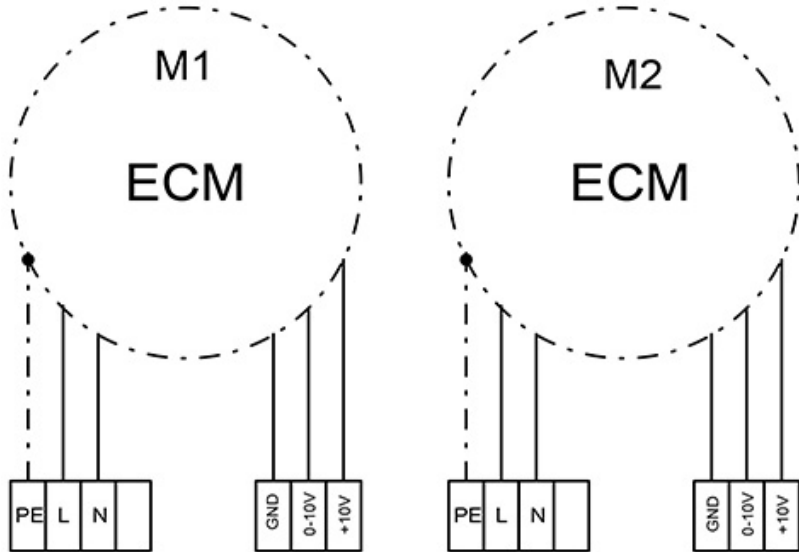
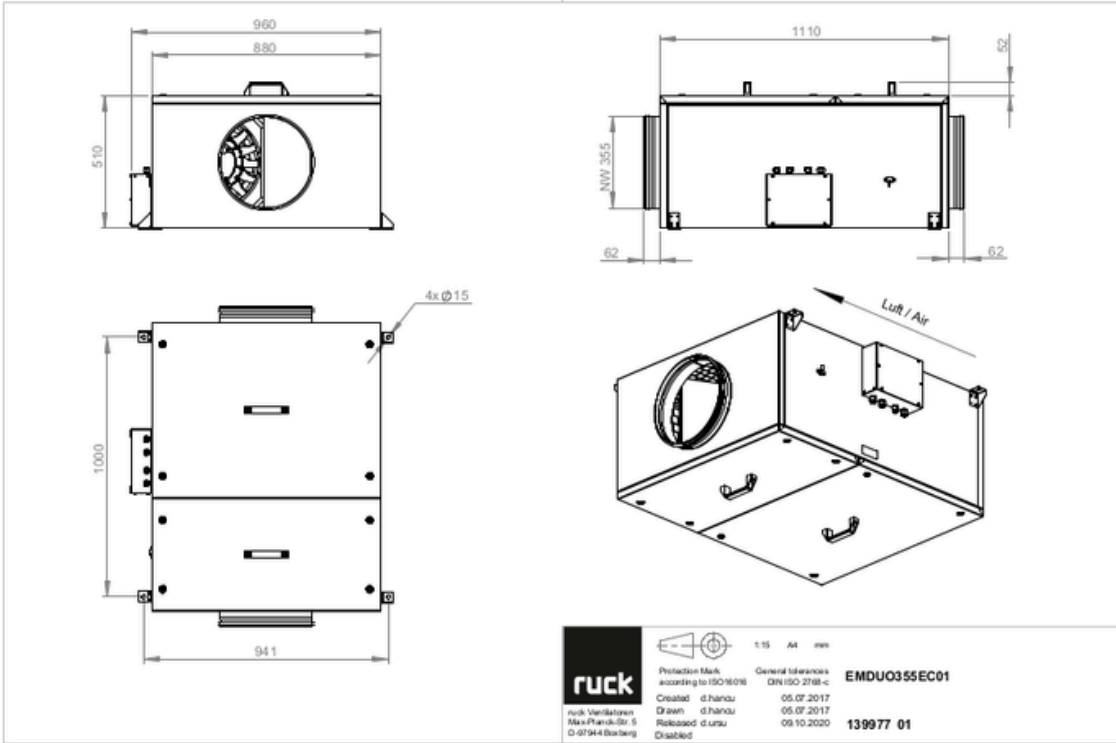
139977



zur Produktseite

# EM DUO 355 EC 01

139977



154982



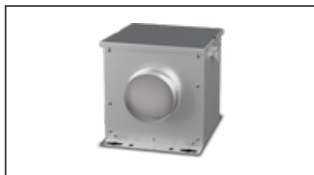
zur Produktseite

# EM DUO 355 EC 01

139977

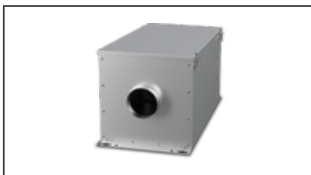
## ZUBEHÖR MECHANISCH

**FV 355 | 112835**



- Luftfilterbox mit Vlies ISO Coarse 45 % (G3)
- Spannverschluss

**FT 355 | 112847**



- Luftfilterbox für Taschenfilter
- Spannverschluss
- Gehäuse aus verzinktem Stahlblech
- Ohne Filter

**FTW 355 | 112856**



- Luftfilterbox mit Taschenfilter M5
- Integriertes Warmwasserheizregister
- Gehäuse aus verzinktem Stahlblech
- Spannverschluss

**RSK 355 | 102665**



- Rückstauklappe für Rohreinbau
- Gehäuse aus verzinktem Stahlblech
- Klappen aus Aluminium

**RSK 355D | 113491**



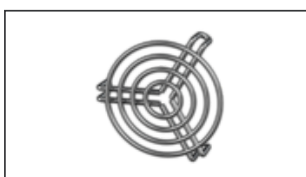
- Rückstauklappe für Rohreinbau
- Gehäuse aus verzinktem Stahlblech
- Klappen aus Aluminium
- Integrierte Dichtung

**VM 355 | 102653**



- Verbindungsmanschette zur Schallentkopplung und Abdichtung
- Verzinktes Stahlblech, 5 mm
- Neoprendichtung
- 1 Pack = 2 Stück

**SG 355 01 | 169706**



- Schutzgitter für Rohranschluss
- Verzinkter Draht

**SDS 355 | 169611**



- Starrer Rohrschalldämpfer
- Verzinktes Stahlblech
- Schalldämmpackung 50 mm (Mineralwolle)

**SDF 355 | 169646**



- Flexibler Rohrschalldämpfer
- Verzinktes Stahlblech
- Schalldämmpackung 50 mm



zur Produktseite



# EM DUO 355 EC 01

139977

## ZUBEHÖR ELEKTRISCH

GS 03 | 107633



- Geräteschalter
- $U_{max} = 400\text{ V}$ ,  $I_{max} = 25\text{ A}$
- Schaltvermögen  $400\text{ V } 3\text{-} = 7,5\text{ kW}$
- Schutzart IP 55

MTP 20 | 128146



- Potentiometer  $10\text{ k}\Omega$
- Schaltkontakt  $1\text{A}/250\text{V AC} - 2,5\text{A}/12\text{V DC}$
- Max. Umgebungstemperatur  $50\text{ }^\circ\text{C}$
- VDE

MTP 30 | 143289



- Stufiger Potentiometer  $10\text{ k}\Omega$
- Stufe 1 + 2 einstellbar  $10\% - 100\% \text{ Vdc}$
- Stufe 3  $100\% \text{ Vdc}$
- Versorgungsspannung  $+10\text{Vdc}$

MTP 40 | 147359



- Potentiometer  $10\text{ k}\Omega$
- Anschluss im Klemmkasten
- Max. Umgebungstemperatur  $50\text{ }^\circ\text{C}$
- VPE: 20 Stück

CON P1000 | 115259



- Konstantdruckregelung
- Istwertdarstellung über optionales Bedienteil möglich
- Ausgang  $0-10\text{ V DC} + \text{Freigabe FU} + \text{Sollwert erreicht}$
- Druckeinstellung mittels Dekadenschalter

MTP 50 | 168752



- Potentiometer mit Multifunktionsausgang
- $230\text{ VAC } \pm 10\% / 50-60\text{ Hz}$
- Wählbarer Ausgang:  $1-10\text{ VDC} / 2-20\text{ mA} / 10-100\% \text{ PWM}$
- Min. und max. Ausgangswert einstellbar



zur Produktseite