

AL 900 D4 03

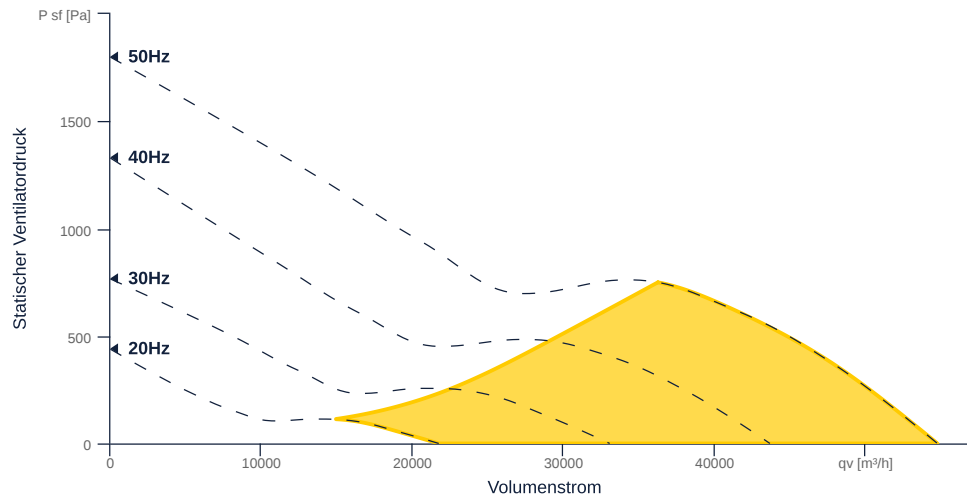
162676

- Innovativer, hocheffizienter Axialventilator
- Optimal abgestimmte, CFD-optimierte Aerodynamik
- Gehäuse gewichtsoptimiert, pulverbeschichtet
- Effizienter IE3-Motor, frequenzsteuerbar
- Fördermitteltemperatur bis 60 °C im Dauerbetrieb
- Übertrifft aktuelle ErP-Verordnung um 15 - 20%



KENNFELD

Bezeichnung	Wert	Einheit
Volumenstrom	0	m³/h
Druck	0	Pa



zur Produktseite

AL 900 D4 03

162676

ruck

ALLGEMEINE DATEN

Bezeichnung	Wert	Einheit	Formelzeichen
Kennzeichnung	CE, UKCA		
Kanalmaß	-		WxH _{duct}
Rohranschlussdurchmesser (DN)	DN900		DN
Nennspannung (Gesamtgerät)	400	V	U _{rated}
Anschluss-Phasen (Gesamtgerät)	3~		phase
Absicherung (Gesamtgerät)	32 A		fuse
Gehäusematerial	Stahlblech beschichtet		matcasing
Laufmaterial	Stahlblech beschichtet		matimpeller
IP-Schutzart (Gesamtgerät)	IPX4		IP _{compl}
IP-Schutzart (Klemmkasten)	IP55		IP _{ebox}
Gewicht	200.8	kg	m
Bauart	Axial		Fan _{type}
Kategorie / Einbausituation	B		cat

MAXIMALDATEN

Bezeichnung	Wert	Einheit	Formelzeichen
Max. Leistungsaufnahme (Gerät)	13233	W	P _{ed, max}
Max. Betriebsstrom (Gerät)	25.21	A	I _{ed, max}
Max. Drehzahl	1480	1/min	n _{max}
Max. stat. Wirkungsgrad	54.6	%	η _{es}
Max. Ventilatorwirkungsgrad	70.1	%	η _e
Max. Volumenstrom	54730	m ³ /h	Q _{v, max}
Max. stat. Druck	760	Pa	p _{sf, max}
Max. Mediumtemperatur	60	°C	T _{m, max}
Max. Umgebungstemperatur	60	°C	T _{amb, max}
Min. Umgebungstemperatur	-20	°C	T _{amb, min}

zur Produktseite



MOTORDATEN

Bezeichnung	Wert		Einheit	Formelzeichen
	50 Hz	60 Hz		
Nennfrequenz (Gerät)		50		f
Motortyp		AC 3~		phase
Regelart		frequenzgesteuert		ctrltype
Einbauart		ILM (Innen)		install
Isolationsklasse		ISO F		ISOclass
Schutzklasse		IP55		IPmotor
Ist Polumschaltbar		Nein		polexch
Stromversorgungsart		AC 3~		pwrSUPmotor
Polzahl (1)		4.000000		num polesw1
Anschluss	Δ			wiringw1
Anschluss (Schaltung 2)	Y			wiringw2
Nennspannung	400		V	Urated, f1
Nennspannung (Schaltung 2)	690		V	Urated, f2
Nennstrom	22.3		A	Irated, f1
Nennstrom (Schaltung 2)	12.9		A	Irated, f2
Wellenleistung	11000		W	Pout, f1
Wellenleistung (Schaltung 2)	11000		W	Pout, f2
Drehzahl	1470		1/min	n _{f1}
Drehzahl (Schaltung 2)	1470		1/min	n _{f2}
Anlaufstrom	178		A	Istart, f1
Anlaufstrom (Schaltung 2)	103		A	Istart, f2
Wirkungsgrad	91.4		%	η _{m, f1}
Wirkungsgrad (Schaltung 2)	91.4		%	η _{m, f2}
Wirkungsgradklasse	IE3			IE _{motor}
Min. Temperatur	-20		°C	T _{motor, min}
Cos Phi	0.780000	0.000000		cos φ
UL-Zertifizierung Motor		UL recognized		ULcert

ERP DATEN (LOT11)

Bezeichnung	Wert	Einheit	Formelzeichen
Drehzahl am Energieeffizienzoptimum	1476	1/min	n _{opt}
Effizienzgrad	70.4	%	N
Effizienzklasse	total		cat _{efficiency}
Eingangsleistung des Motors am Energieeffizienzoptimum	12.98	kW	P _{e, opt}
Gesamteffizienz	70.3	%	η _{ges}
Messkategorie	B		meas cat
Ventilatorruck am Energieeffizienzoptimum	745	Pa	p _{f, opt}
Volumenstrom am Energieeffizienzoptimum	44197	m ³ /h	Q _{v, opt}

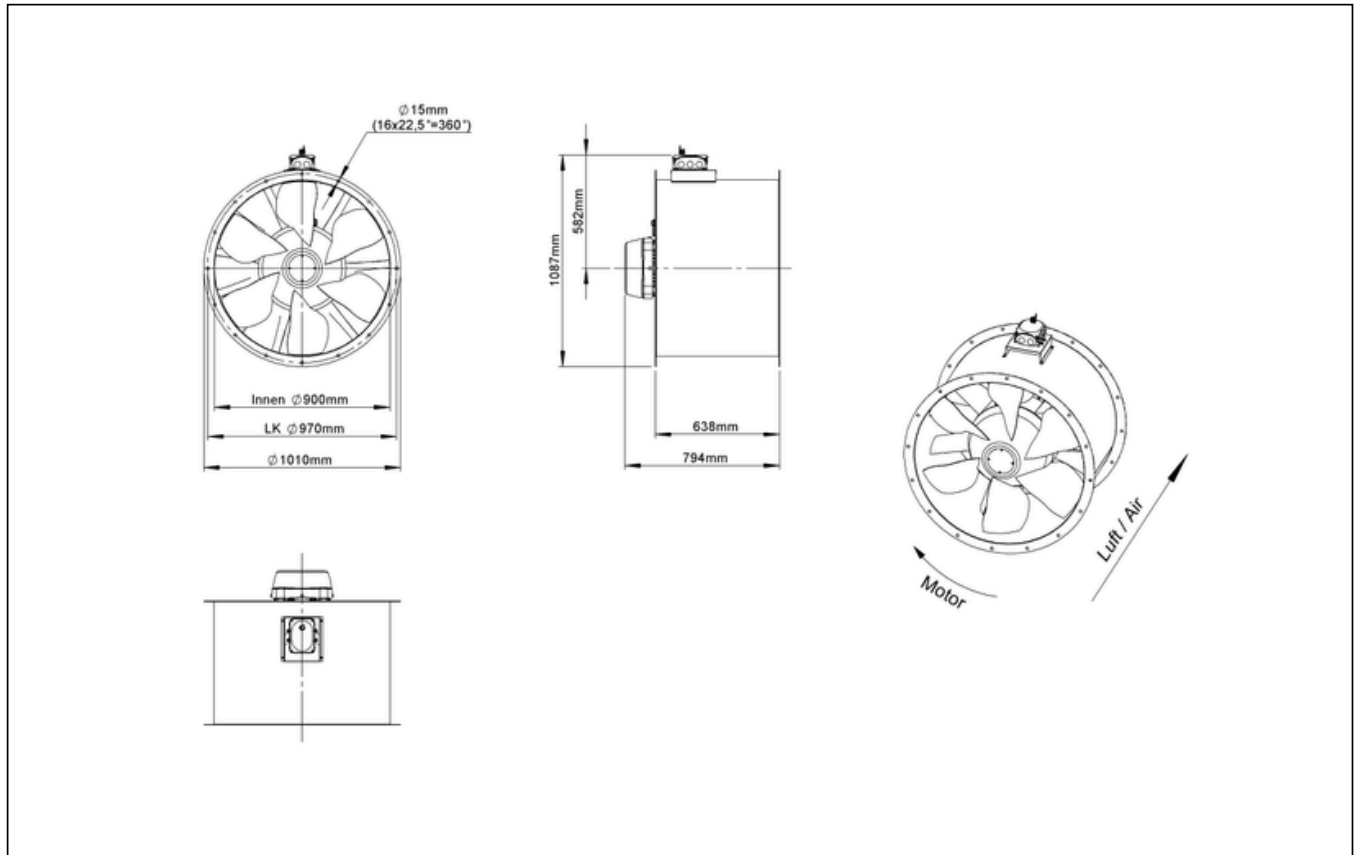


zur Produktseite

AL 900 D4 03

162676

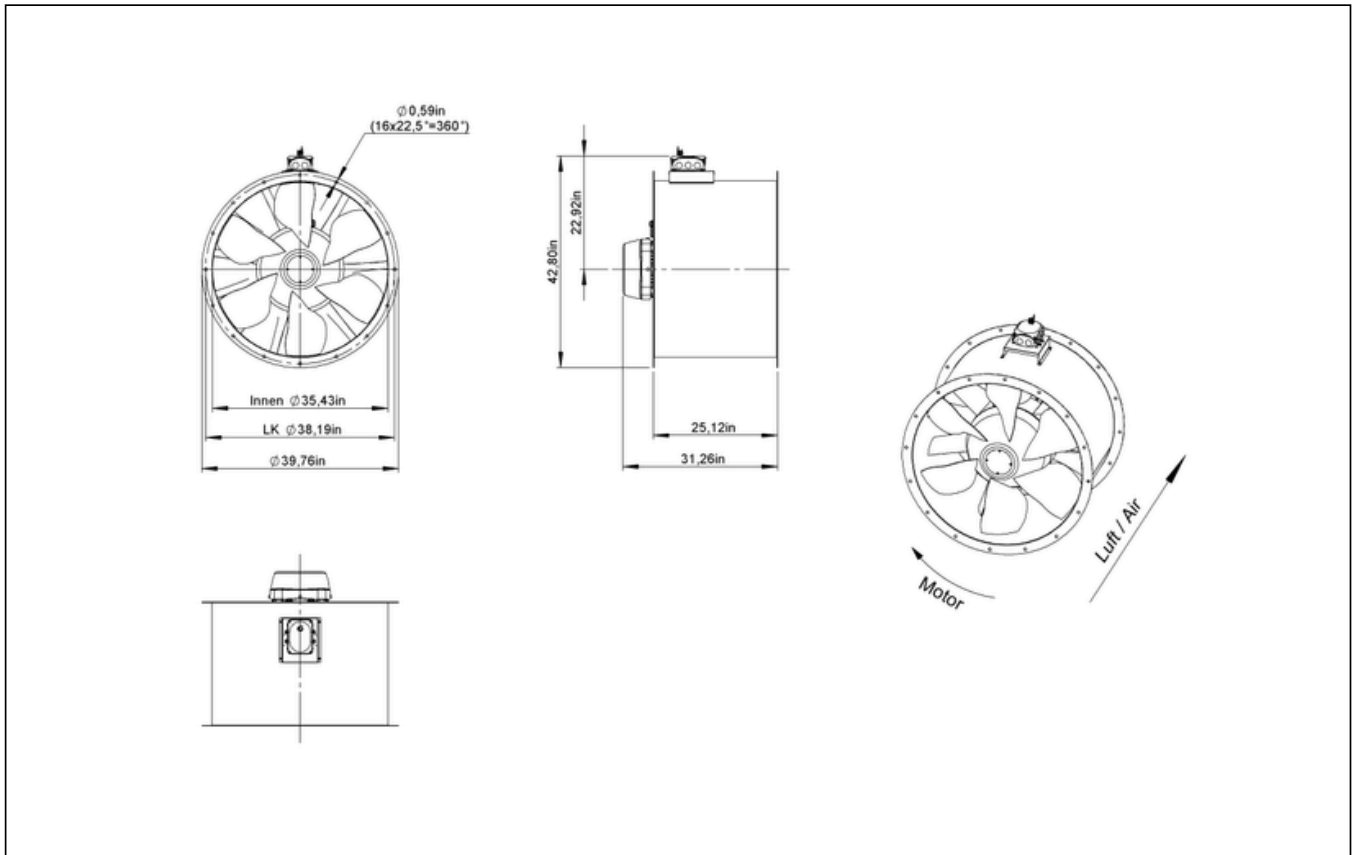
SCHALTPLÄNE / MASSZEICHNUNGEN



zur Produktseite

AL 900 D4 03

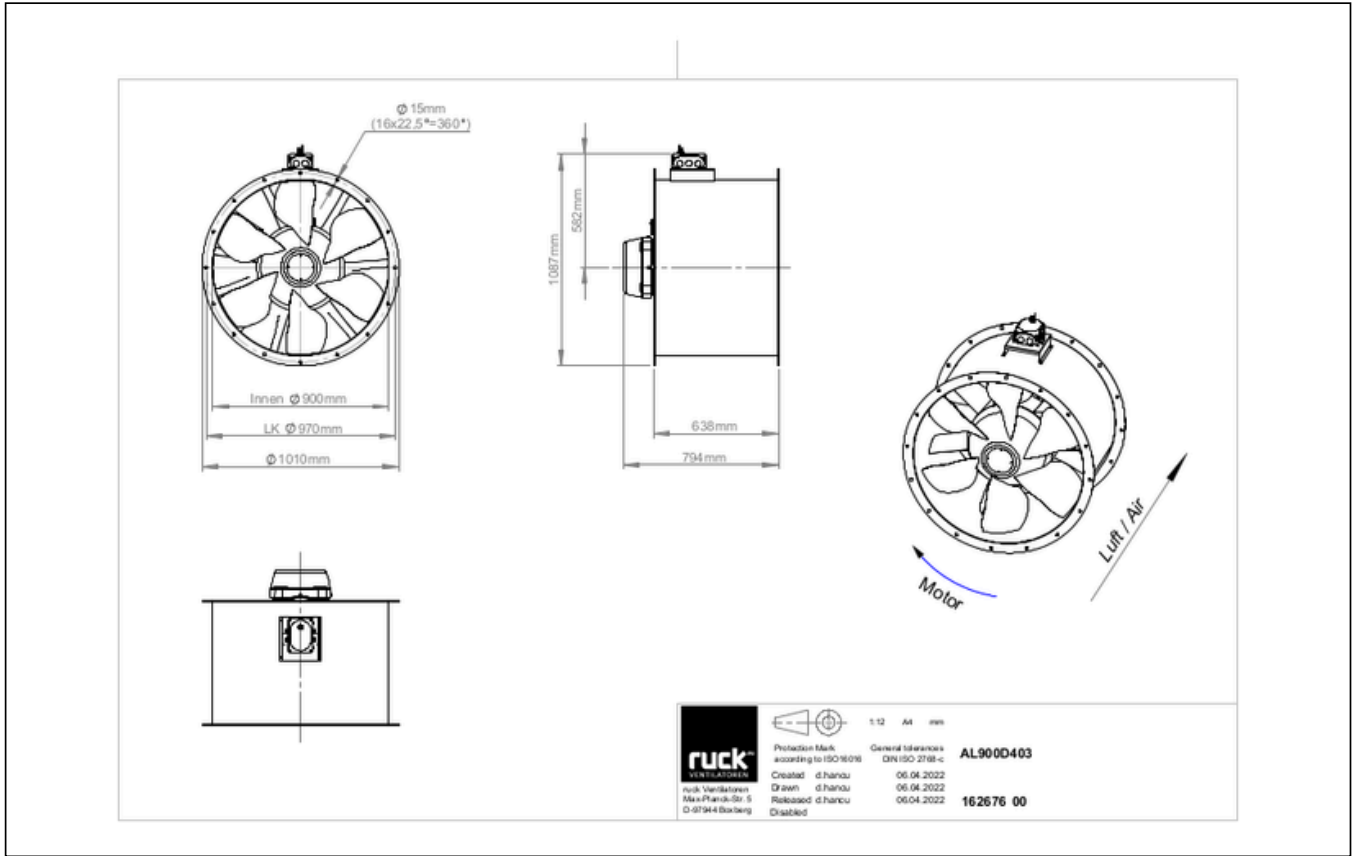
162676



zur Produktseite

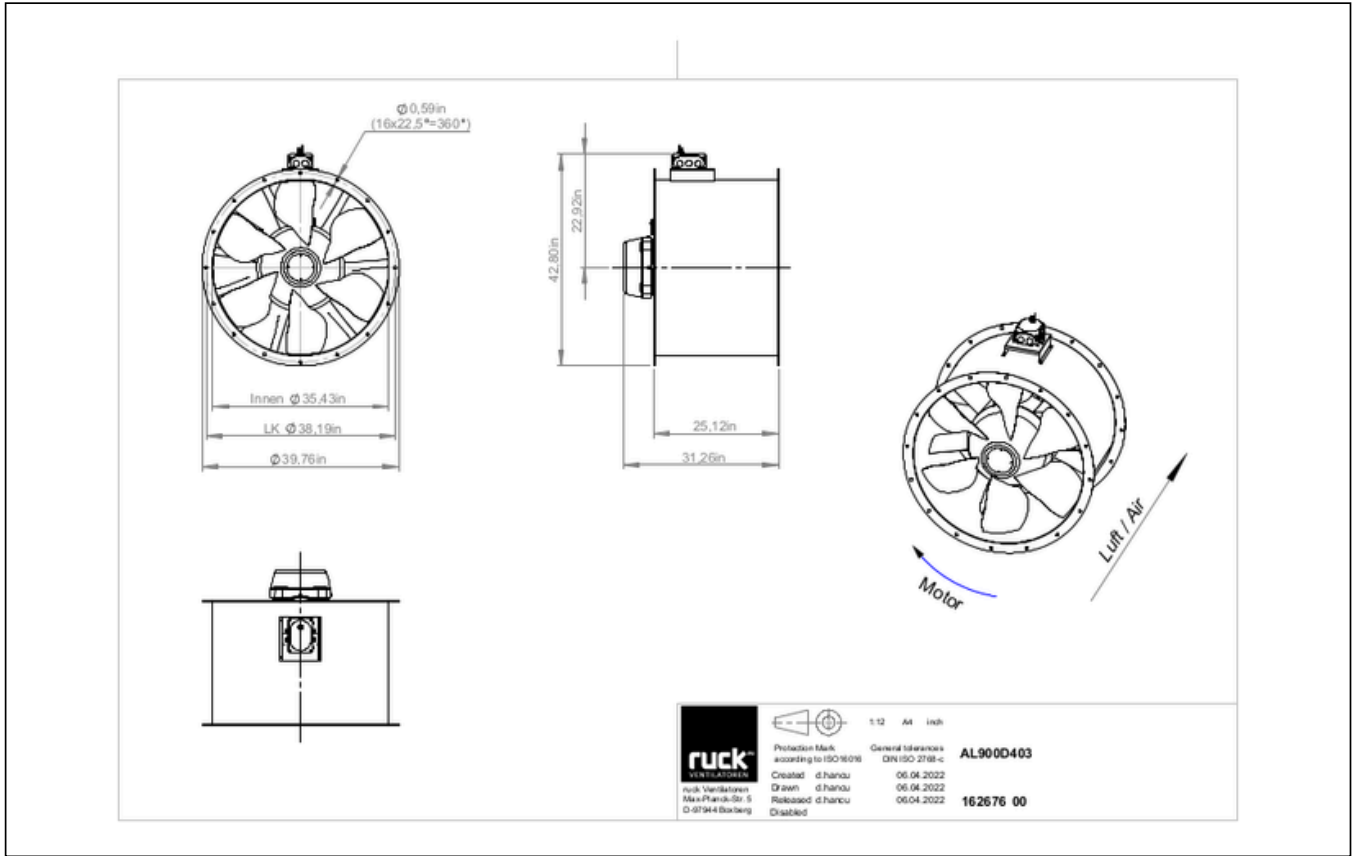
AL 900 D4 03

162676



AL 900 D4 03

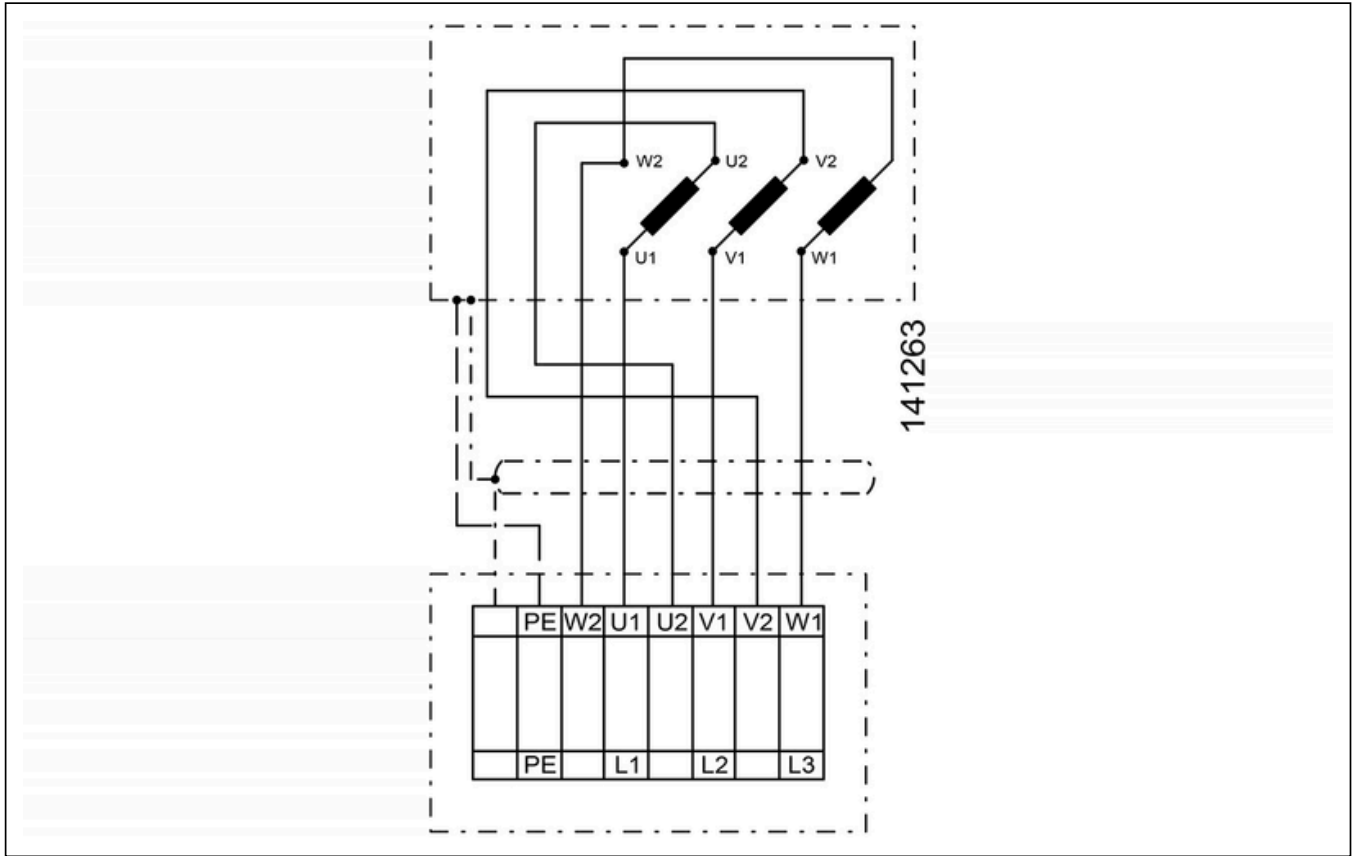
162676



zur Produktseite

AL 900 D4 03

162676



zur Produktseite

ZUBEHÖR MECHANISCH

RVK 900 | 157755



- Selbsttätige Rohrverschlussklappe
- Stahlblech, pulverbeschichtet
- Für vertikal Einbau
- Flanschmontage

RAF 900 | 157406



- Rundflansch
- Stahlblech, pulverbeschichtet

RVS 900-01 | 157479



- Rohrverbindungsstutzen
- Stahlblech, pulverbeschichtet
- Für Außenaufstellung geeignet
- Flanschmontage

RAS 900 | 157616



- Rundstutzen, flexibel
- Verzinktes Stahlblech, Kunststoffband (PES)
- Temperaturbeständig bis 75 °C
- Flanschmontage

ESD 900 | 157543



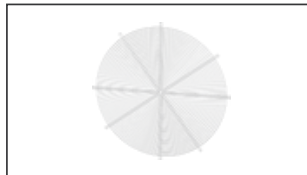
- Einströmdüse
- Stahlblech, pulverbeschichtet
- Flanschmontage

FAL 900 | 157898



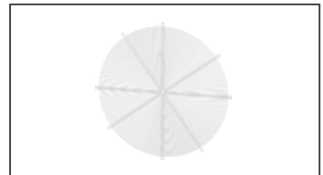
- Montagefuss
- Stahlblech, pulverbeschichtet
- Flanschmontage

SGW 900 | 159541



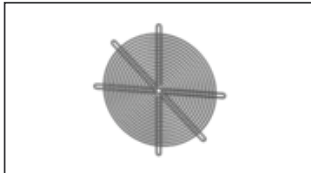
- Schutzgitter, weitmaschig
- Stahlblech, verzinkt
- Flanschmontage

SGW 1000 | 159542



- Schutzgitter, weitmaschig
- Stahlblech, verzinkt
- Flanschmontage

SGE 900 | 159517



- Schutzgitter, engmaschig
- Stahlblech, verzinkt
- Flanschmontage

FSD 08 | 162473



- Satz aus 4 Schwingungsdämpfern
- Aus Naturkautschuk, Härte 55 Shore A

FSD10 | 162484



- Satz aus 4 Schwingungsdämpfern
- Ganzmetallausführung, verzinkt

RVK H 900 | 159463



- Selbsttätige Rohrverschlussklappe
- Stahlblech, pulverbeschichtet
- Für horizontal Einbau
- Flanschmontage

MR 900 | 166015



- Montagering
- Zur vertikalen Montage
- Stahlblech, pulverbeschichtet
- Flanschmontage NW 900



ZUBEHÖR ELEKTRISCH

MS 07 | 160185



- Motorschutzschalter mit Geräteschalterfunktion
- Für Drehstrommotoren
- $I_{max} = 25 \text{ A}$

MTP 20 | 128146



- Potentiometer $10 \text{ k}\Omega$
- Schaltkontakt $1\text{A}/250\text{V AC} - 2,5\text{A}/12\text{V DC}$
- Max. Umgebungstemperatur $50 \text{ }^\circ\text{C}$
- VDE

MTP 30 | 143289



- Stufiger Potentiometer $10 \text{ k}\Omega$
- Stufe 1 + 2 einstellbar $10\% - 100\% \text{ Vdc}$
- Stufe 3 $100\% \text{ Vdc}$
- Versorgungsspannung $+10\text{Vdc}$

SEN AIR | 148641



- Luftstrom- und Temperatur-Messumformer
- Messbereich Temperatur $0...+50 \text{ }^\circ\text{C}$
- Einstellbarer Schaltschwelle (Luftgeschwindigkeit)
- Messbereich Luftgeschwindigkeit bis 20 m/s

CON P1000 | 115259



- Konstantdruckregelung
- Istwertdarstellung über optionales Bedienteil möglich
- Ausgang $0-10 \text{ V DC}$ + Freigabe FU + Sollwert erreicht
- Druckeinstellung mittels Dekadenschalter

FU 110 07 | 161390



- Frequenzumrichter
- Versorgungsspannung $400 \text{ V } 3-50/60 \text{ Hz}$
- Ausgangsspannung $0 - 400 \text{ V } 3-$
- Schutzart IP 20, für Schaltschrankinbau

FU 110 08 | 161391



- Frequenzumrichter
- Versorgungsspannung $400 \text{ V } 3-50/60 \text{ Hz}$
- Ausgangsspannung $0 - 400 \text{ V } 3-$
- Fire Mode Funktion (Brandgasventilatoren)



zur Produktseite