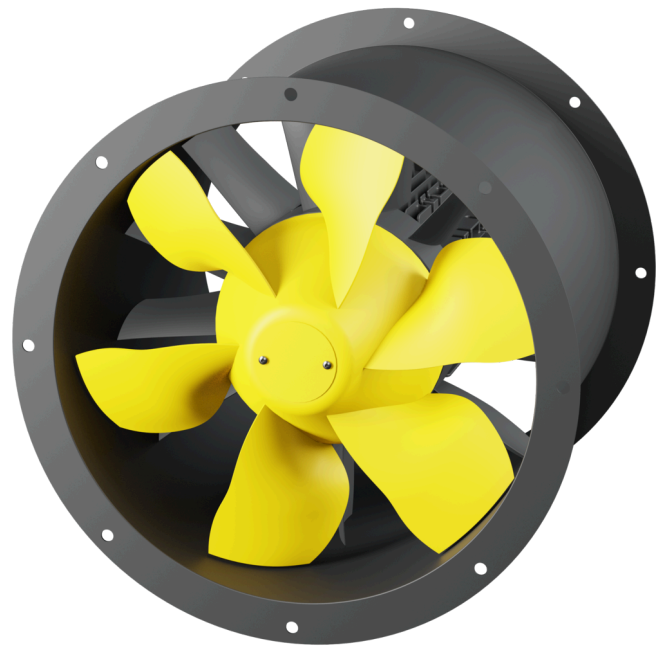


AL 500 EC 01

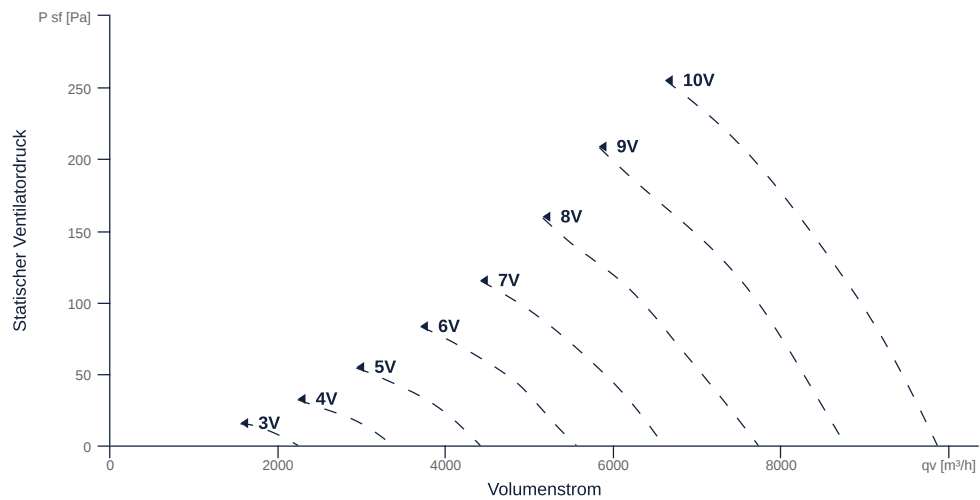
154113

- Innovativer, hocheffizienter Axialventilator
- Optimal abgestimmte, CFD-optimierte Aerodynamik
- Gehäuse gewichtsoptimiert, pulverbeschichtet
- Hocheffizienter IE5-Motor, stufenlos regelbar
- Fördermitteltemperatur bis 60 °C im Dauerbetrieb
- Übertrifft aktuelle ErP-Verordnung um 15 - 20%



KENNFELD

Bezeichnung	Wert	Einheit
Volumenstrom	0	m³/h
Druck	0	Pa



zur Produktseite

AL 500 EC 01

154113

ruck

ALLGEMEINE DATEN

Bezeichnung	Wert	Einheit	Formelzeichen
Kennzeichnung	CE, UKCA		
Kanalmaß	-		$W \times H_{duct}$
Rohranschlussdurchmesser (DN)	DN500		DN
Nennspannung (Gesamtgerät)	230	V	U_{rated}
Anschluss-Phasen (Gesamtgerät)	1~		phase
Absicherung (Gesamtgerät)	10 A		fuse
Gehäusematerial	Stahlblech beschichtet		matcasing
Laufmaterial	Stahlblech beschichtet		matimpeller
Gewicht	32.8	kg	m
Bauart	Axial		Fan _{type}
Kategorie / Einbausituation	B		cat

MAXIMALDATEN

Bezeichnung	Wert		Einheit	Formelzeichen
	50 Hz	60 Hz		
Max. Leistungsaufnahme (Gerät)	1164	1164	W	$P_{ed, max}$
Max. Betriebsstrom (Gerät)	6	6	A	$I_{ed, max}$
Max. Drehzahl	1510	1510	1/min	n_{max}
Max. stat. Wirkungsgrad	56.2	56.2	%	η_{es}
Max. Ventilatorwirkungsgrad	70.6	70.6	%	η_e
Max. Volumenstrom	9860	9860	m ³ /h	$Q_{v, max}$
Max. stat. Druck	260	260	Pa	$p_{sf, max}$
Max. Mediumtemperatur	60	60	°C	T_m, max
Max. Umgebungstemperatur	60	60	°C	$T_{amb, max}$
Min. Umgebungstemperatur	-20	-20	°C	$T_{amb, min}$

zur Produktseite



MOTORDATEN

Bezeichnung	Wert		Einheit	Formelzeichen
	50 Hz	60 Hz		
Nennfrequenz (Gerät)			50	f
Motortyp			EC	phase
Regelart			stufenlos	ctrltype
Einbauart			ILM (Innen)	install
Isolationsklasse			ISO F	ISOclass
Motorschutz			TEC	protectmotor
Schutzklasse			IP55	IPmotor
Ist Polumschaltbar			Nein	polexch
Stromversorgungsart			AC 1~	pwrSUPmotor
Nennspannung	220		V	U _{rated, f1}
Nennspannung (Schaltung 2)	277		V	U _{rated, f2}
Nennstrom	8.9		A	I _{rated, f1}
Nennstrom (Schaltung 2)	7.1		A	I _{rated, f2}
Wellenleistung	1100		W	P _{out, f1}
Wellenleistung (Schaltung 2)	1100		W	P _{out, f2}
Drehzahl	1500		1/min	n _{f1}
Drehzahl (Schaltung 2)	1500		1/min	n _{f2}
Wirkungsgrad	89.2		%	η _{m, f1}
Wirkungsgrad (Schaltung 2)	89.2		%	η _{m, f2}
Min. Temperatur	-20		°C	T _{motor, min}
Cos Phi	0.630000	0.000000		cos φ
UL-Zertifizierung Motor			Keine	ULcert

ERP DATEN (LOT11)

Bezeichnung	Wert	Einheit	Formelzeichen
Drehzahl am Energieeffizienzoptimum	1509	1/min	n _{opt}
Effizienzgrad	75.3	%	N
Effizienzklasse	total		catefficiency
Eingangsleistung des Motors am Energieeffizienzoptimum	0.82	kW	P _{e, opt}
Gesamteffizienz	82.1	%	η _{ges}
Messkategorie	B		meas cat
Ventilatorruck am Energieeffizienzoptimum	266	Pa	p _{f, opt}
Volumenstrom am Energieeffizienzoptimum	7288	m ³ /h	Q _{v, opt}

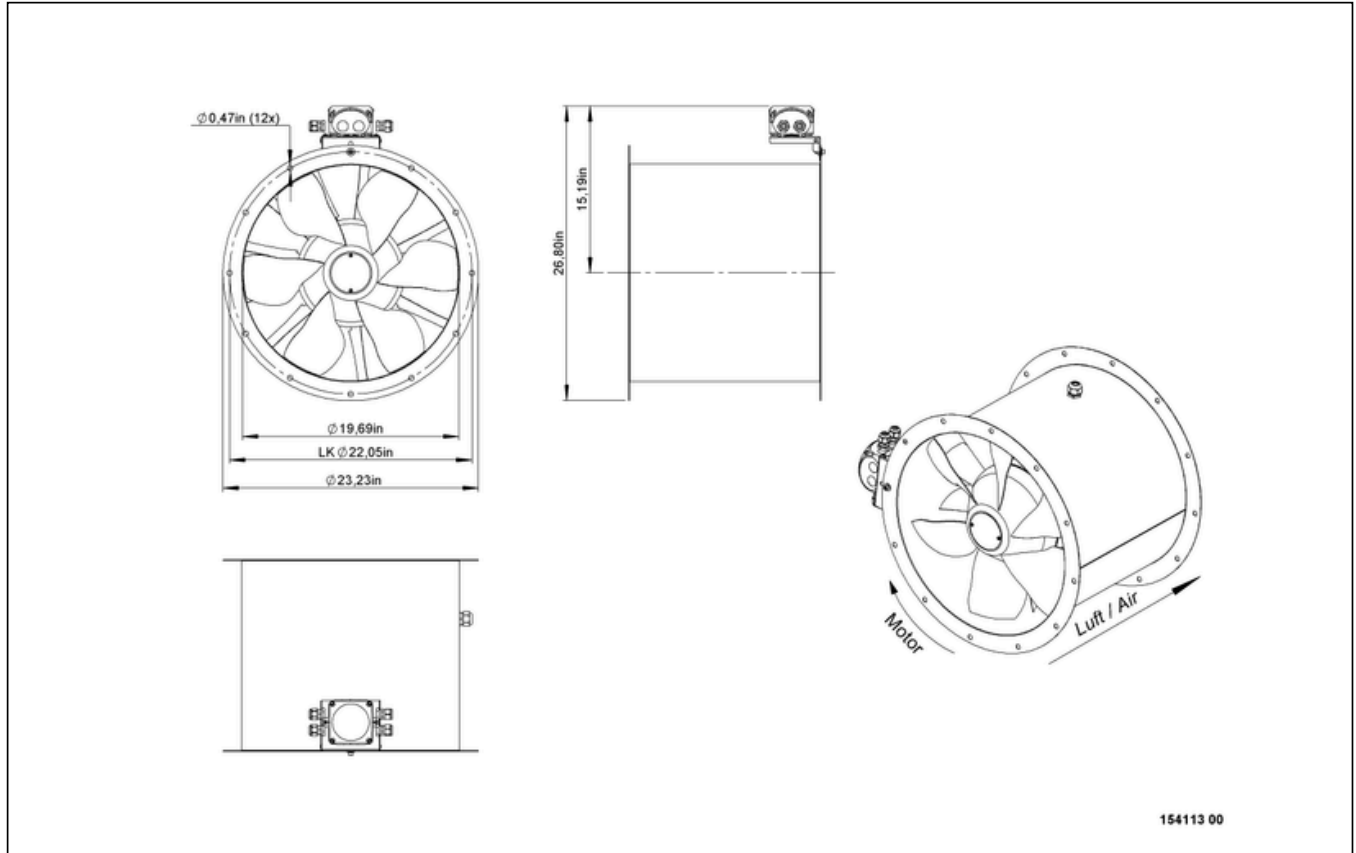


zur Produktseite

AL 500 EC 01

154113

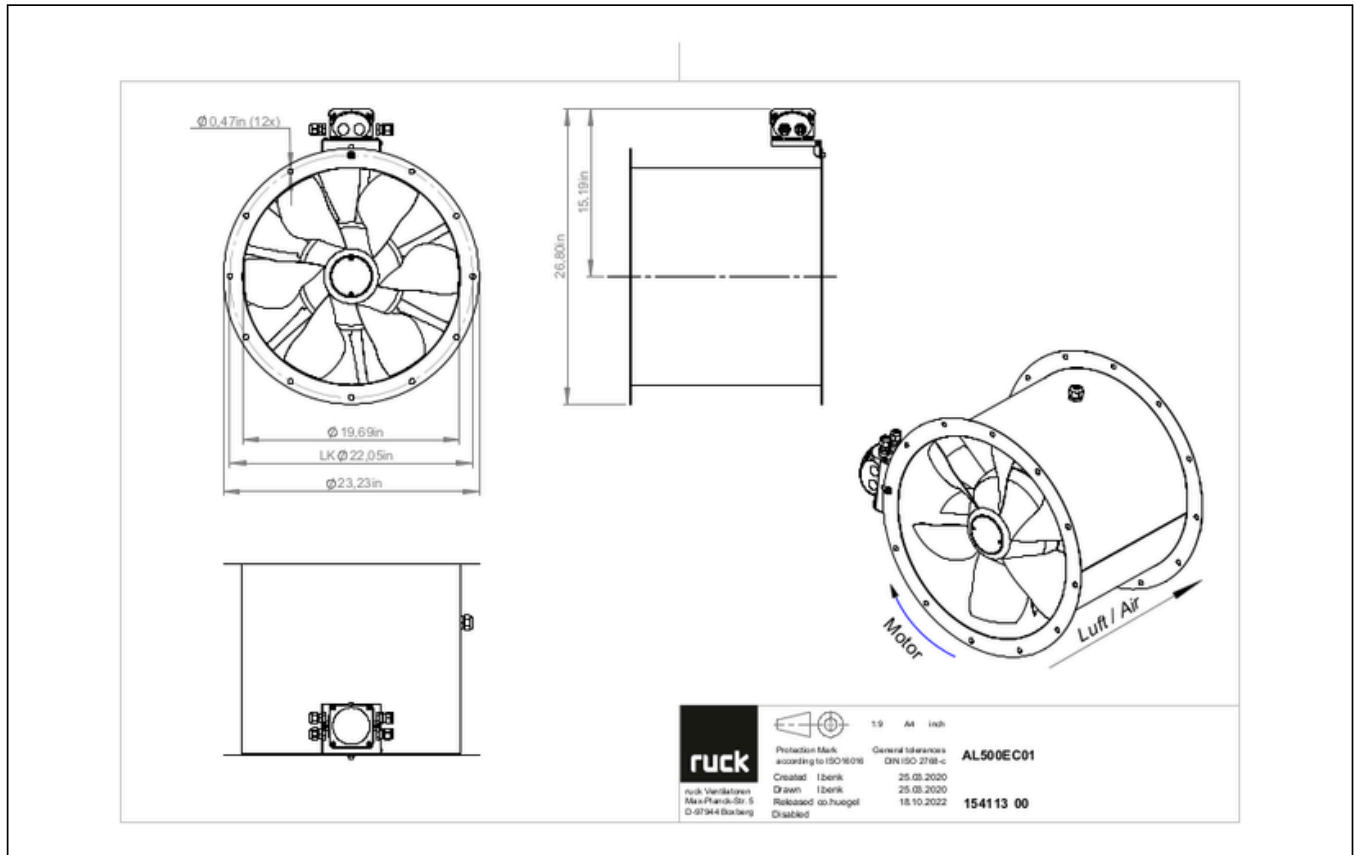
SCHALTPLÄNE / MASSZEICHNUNGEN



AL 500 EC 01

154113

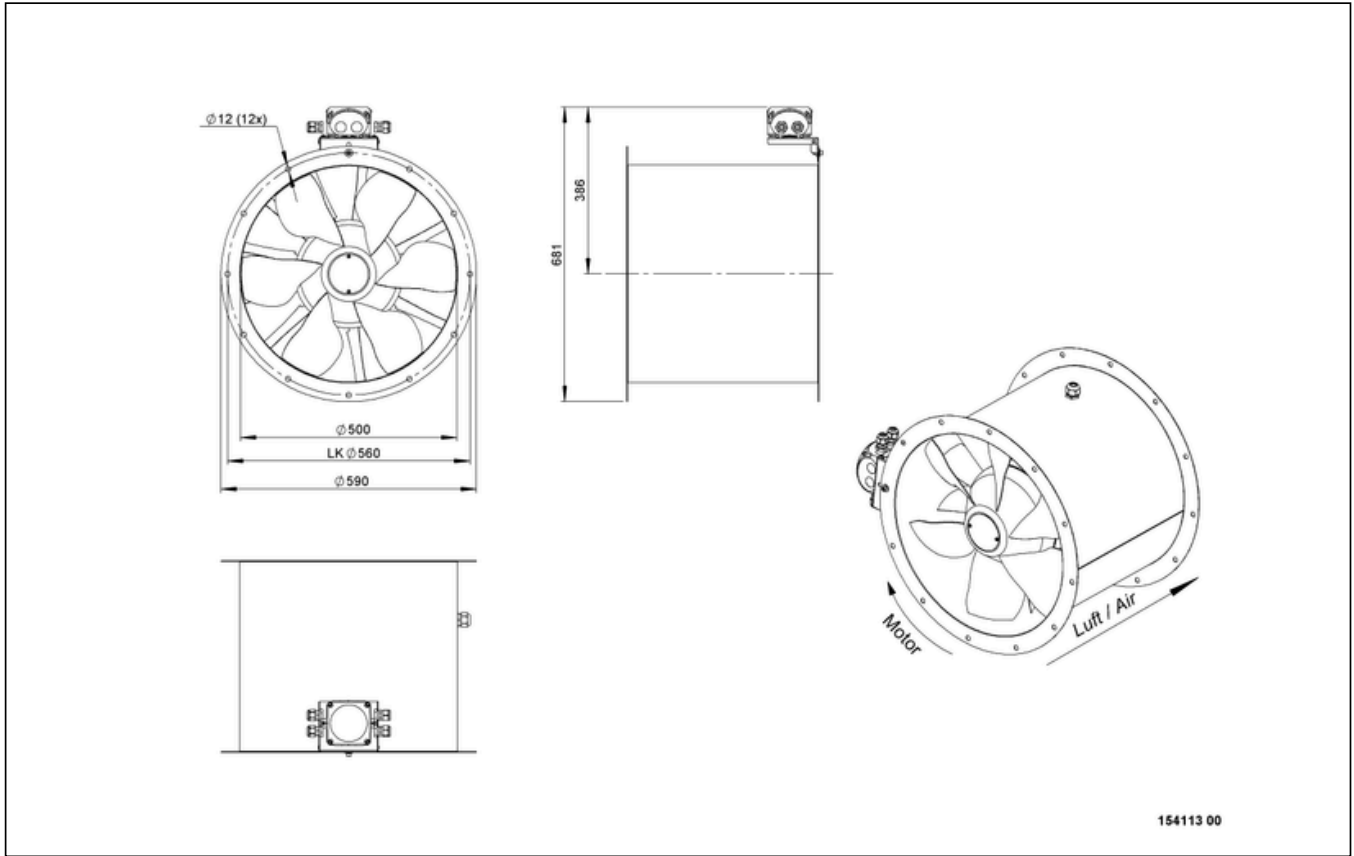
ruck



zur Produktseite

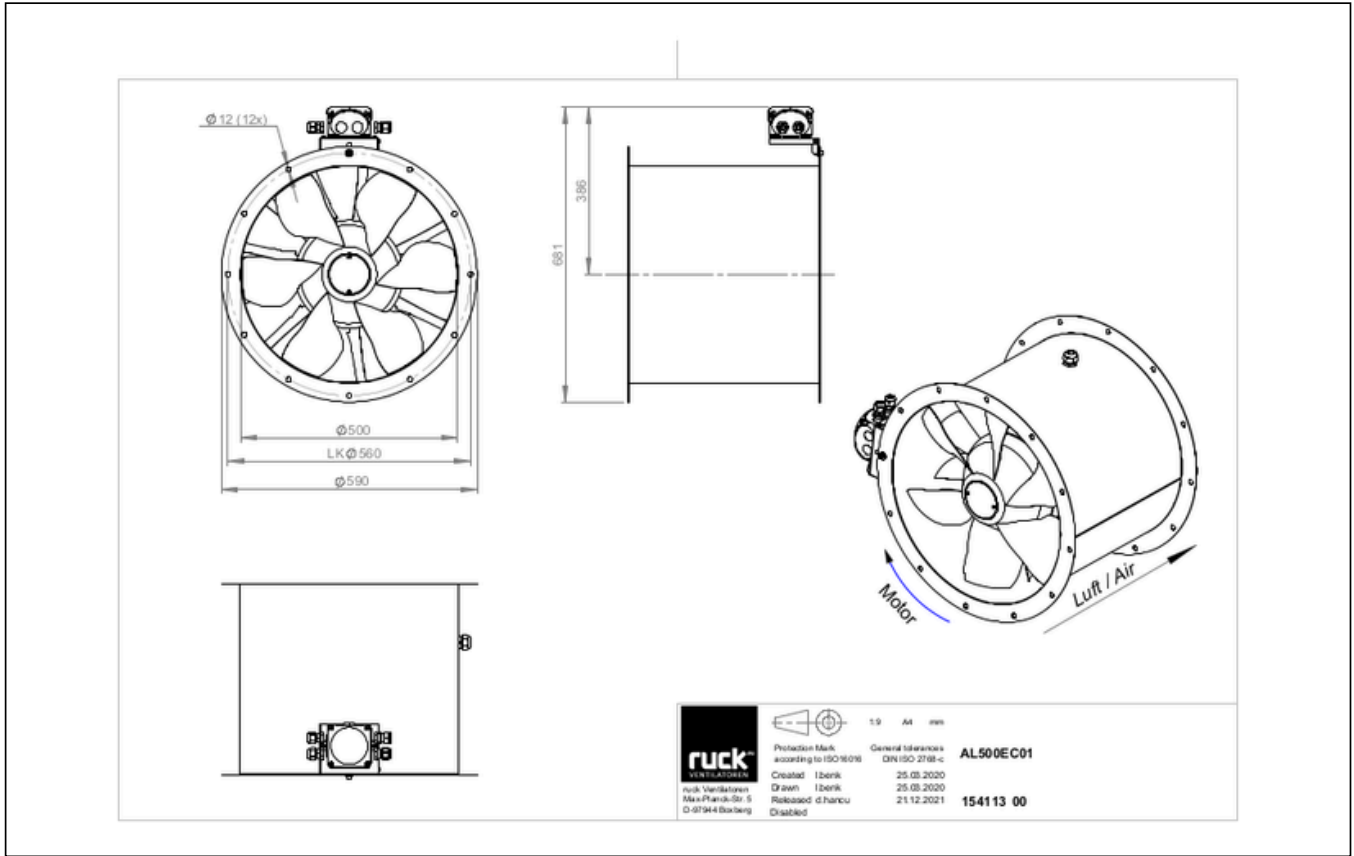
AL 500 EC 01

154113



AL 500 EC 01

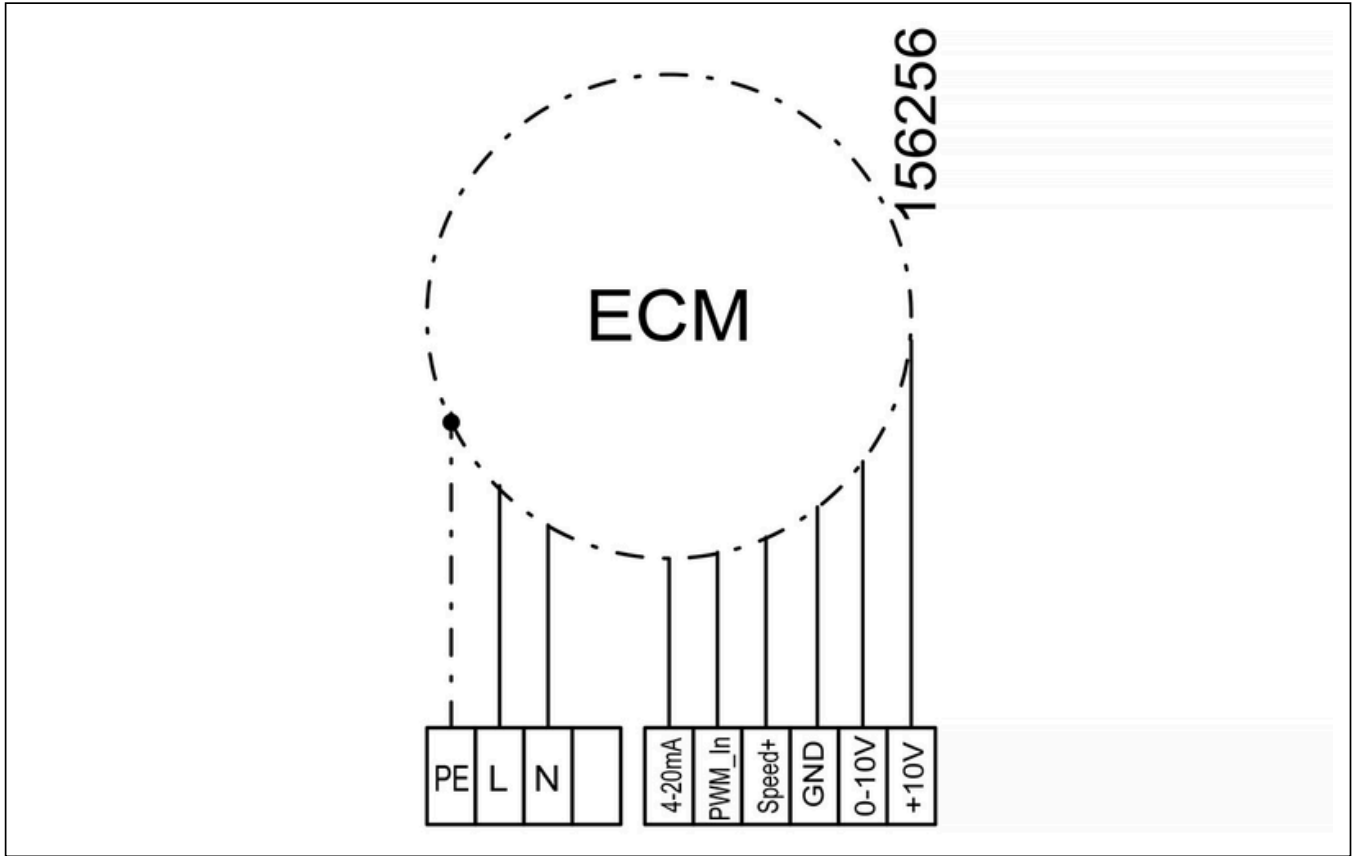
154113



zur Produktseite

AL 500 EC 01

154113



zur Produktseite

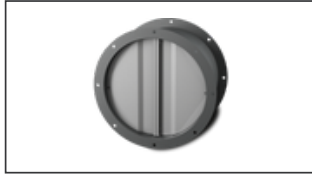


AL 500 EC 01

154113

ZUBEHÖR MECHANISCH

RVK 500 | 153900



- Selbsttätige Rohrverschlussklappe
- Stahlblech, pulverbeschichtet
- Für vertikal Einbau
- Flanschmontage

RVK H 500 | 154688



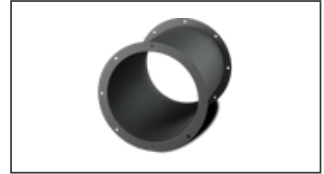
- Selbsttätige Rohrverschlussklappe
- Stahlblech, pulverbeschichtet
- Für horizontal Einbau
- Flanschmontage

RAF 500 | 154021



- Rundflansch
- Stahlblech, pulverbeschichtet

RVS 500 | 154193



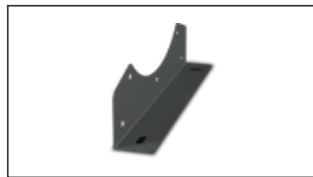
- Rohrverbindungsstutzen
- Stahlblech, pulverbeschichtet
- Für Außenaufstellung geeignet
- Flanschmontage

ESD 500 | 153956



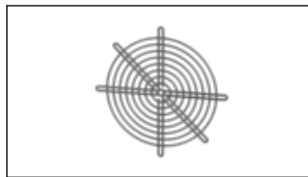
- Einströmdüse
- Stahlblech, pulverbeschichtet
- Flanschmontage

FAL 500 | 154809



- Montagefuss
- Stahlblech, pulverbeschichtet

SGW 560 | 154053



- Schutzgitter, weitmaschig
- Stahlblech, verzinkt
- Flanschmontage

FSD 02 | 155499



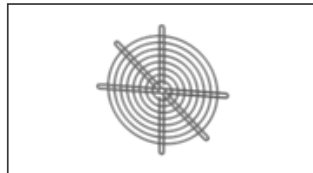
- Satz aus 4 Schwingungsdämpfern
- Ganzmetallausführung, verzinkt

FSD 05 | 155502



- Satz aus 4 Schwingungsdämpfern
- Aus Naturkautschuk, Härte 55 Shore A

SGW 500 | 154052



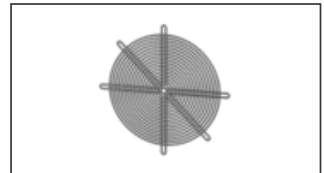
- Schutzgitter, weitmaschig
- Stahlblech, verzinkt
- Flanschmontage

RAS 500 | 154250



- Rundstutzen, flexibel
- Verzinktes Stahlblech, Kunststoffband (PES)
- Temperaturbeständig bis 75 °C
- Flanschmontage

SGE 500 | 154076



- Schutzgitter, engmaschig
- Stahlblech, verzinkt
- Flanschmontage

MR 500 | 165814



- Montagering
- Zur vertikalen Montage
- Stahlblech, pulverbeschichtet
- Flanschmontage NW 500



zur Produktseite

AL 500 EC 01

154113

ZUBEHÖR ELEKTRISCH

MTP 20 | 128146



- Potentiometer 10 k Ω
- Schaltkontakt 1A/250V AC - 2,5A/12V DC
- Max. Umgebungstemperatur 50 °C
- VDE

MTP 30 | 143289



- Stufiger Potentiometer 10 k Ω
- Stufe 1 + 2 einstellbar 10 % - 100 % Vdc
- Stufe 3 100 % Vdc
- Versorgungsspannung +10Vdc

MTP 40 | 147359



- Potentiometer 10 k Ω
- Anschluss im Klemmkasten
- Max. Umgebungstemperatur 50 °C
- VPE: 20 Stück

SEN AIR | 148641



- Luftstrom- und Temperatur-Messumformer
- Messbereich Temperatur 0...+50 °C
- Einstellbarer Schaltschwelle (Luftgeschwindigkeit)
- Messbereich Luftgeschwindigkeit bis 20 m/s

CON P1000 | 115259



- Konstantdruckregelung
- Istwertdarstellung über optionales Bedienteil möglich
- Ausgang 0-10 V DC + Freigabe FU + Sollwert erreicht
- Druckeinstellung mittels Dekadenschalter

GS 02 | 169671



- Geräteschalter
- U_{max} = 400 V, 50/60 Hz
- Schaltvermögen 400 V 3~ = 7,5 kW
- I_{max} = 25 A



zur Produktseite