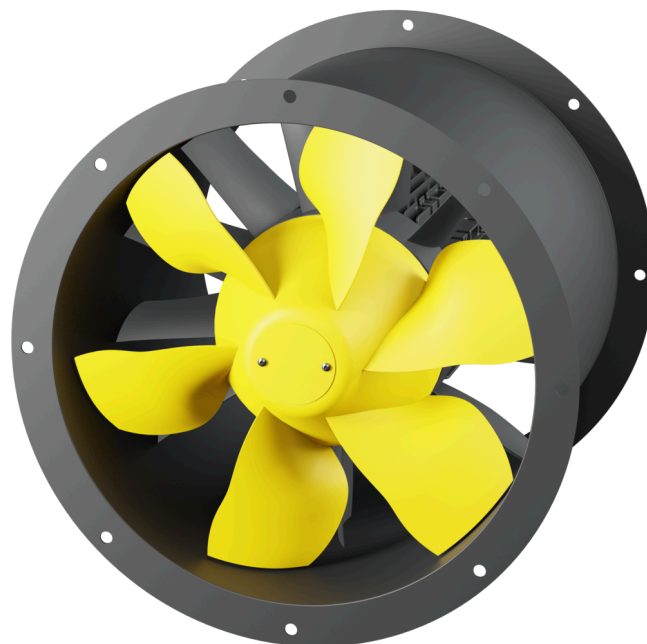


AL 500 D4 01

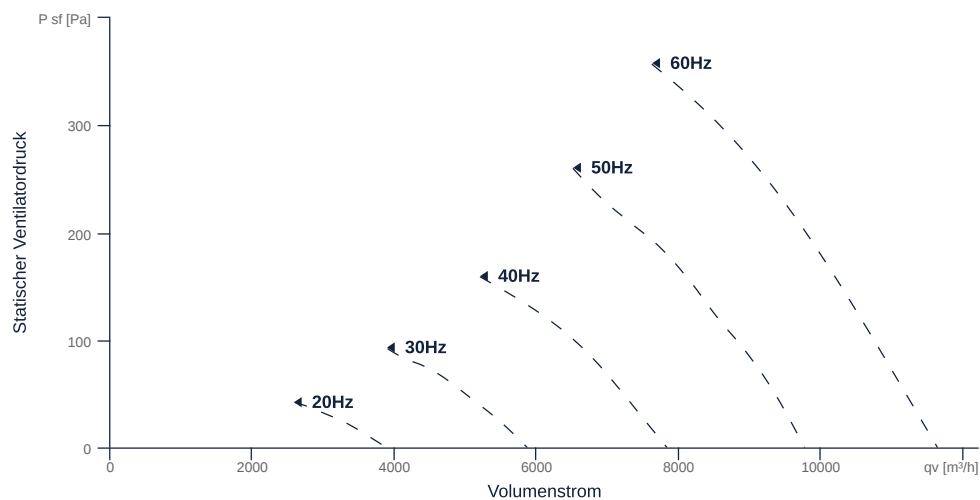
154111

- Innovativer, hocheffizienter Axialventilator
- Optimal abgestimmte, CFD-optimierte Aerodynamik
- Gehäuse gewichtsoptimiert, pulverbeschichtet
- Effizienter IE3-Motor, frequenzsteuerbar
- Fördermitteltemperatur bis 60 °C im Dauerbetrieb
- Übertrifft aktuelle ErP-Verordnung um 15 - 20%



KENNFELD

Bezeichnung	Wert	Einheit
Volumenstrom	0	m³/h
Druck	0	Pa



zur Produktseite

AL 500 D4 01

154111

ruck

ALLGEMEINE DATEN

Bezeichnung	Wert	Einheit	Formelzeichen
Kennzeichnung	CE, UKCA		
Kanalmaß	-		WxH _{duct}
Rohranschlussdurchmesser (DN)	DN500		DN
Nennspannung (Gesamtgerät)	400	V	U _{rated}
Anschluss-Phasen (Gesamtgerät)	3~		phase
Absicherung (Gesamtgerät)	6 A		fuse
Gehäusematerial	Stahlblech beschichtet		mat _{casing}
Laufmaterial	Stahlblech beschichtet		mat _{impeller}
IP-Schutzart (Gesamtgerät)	IPX4		IP _{compl}
IP-Schutzart (Klemmkasten)	IP55		IP _{ebox}
Gewicht	38,5	kg	m
Bauart	Axial		Fan _{type}
Kategorie / Einbausituation	B		cat

MAXIMALDATEN

Bezeichnung	Wert	Einheit	Formelzeichen
Max. Leistungsaufnahme (Gerät)	1817	W	P _{ed, max}
Max. Betriebsstrom (Gerät)	2.5	A	I _{ed, max}
Max. Drehzahl	1760	1/min	n _{max}
Max. stat. Wirkungsgrad	50.9	%	η _{es}
Max. Ventilatorwirkungsgrad	65.5	%	η _e
Max. Volumenstrom	11640	m ³ /h	Q _{v, max}
Max. stat. Druck	360	Pa	p _{sf, max}
Max. Mediumtemperatur	60	°C	T _{m, max}
Max. Umgebungstemperatur	60	°C	T _{amb, max}
Min. Umgebungstemperatur	-20	°C	T _{amb, min}

zur Produktseite



MOTORDATEN

Bezeichnung	Wert		Einheit	Formelzeichen
	50 Hz	60 Hz		
Nennfrequenz (Gerät)		50		f
Motortyp		AC 3~		phase
Regelart		frequenzgesteuert		ctrltype
Einbauart		ILM (Innen)		install
Drehrichtung		rechts		rotation
Isolationsklasse		ISO F		ISOclass
Schutzklasse		IP55		IP _{motor}
Ist Polumschaltbar		Nein		polexch
Stromversorgungsart		AC 3~		pwr _{sup} motor
Polzahl (1)		4.000000		num poles _{w1}
Anschluss	Δ	Y		wiring _{w1}
Anschluss (Schaltung 2)	Y			wiring _{w2}
Nennspannung	230	460	V	U _{rated, f1}
Nennspannung (Schaltung 2)	400		V	U _{rated, f2}
Nennstrom	4.17	2.1	A	I _{rated, f1}
Nennstrom (Schaltung 2)	2.4		A	I _{rated, f2}
Wellenleistung	1100	1100	W	P _{out, f1}
Wellenleistung (Schaltung 2)	1100		W	P _{out, f2}
Drehzahl	1455	1760	1/min	n _{f1}
Drehzahl (Schaltung 2)	1455		1/min	n _{f2}
Anlaufstrom	31.7	17.9	A	I _{start, f1}
Anlaufstrom (Schaltung 2)	18.2		A	I _{start, f2}
Wirkungsgrad	84.8	86.5	%	η _{m, f1}
Wirkungsgrad (Schaltung 2)	84.8		%	η _{m, f2}
Wirkungsgradklasse	IE3	IE3		IE _{motor}
Min. Temperatur	-20		°C	T _{motor, min}
Cos Phi	0.780000	0.760000		cos φ
UL-Zertifizierung Motor		UL recognized		ULcert



AL 500 D4 01

154111

ruck

ERP DATEN (LOT11)

Bezeichnung	Wert	Einheit	Formelzeichen
Drehzahl am Energieeffizienzoptimum	1751	1/min	n_{opt}
Effizienzgrad	68.5	%	N
Effizienzklasse	total		cat _{efficiency}
Eingangsleistung des Motors am Energieeffizienzoptimum	1.34	kW	$P_{e, opt}$
Gesamteffizienz	74	%	η_{ges}
Messkategorie	B		meas cat
Ventilatordruck am Energieeffizienzoptimum	370	Pa	$p_{f, opt}$
Volumenstrom am Energieeffizienzoptimum	8926	m ³ /h	$Q_{v, opt}$

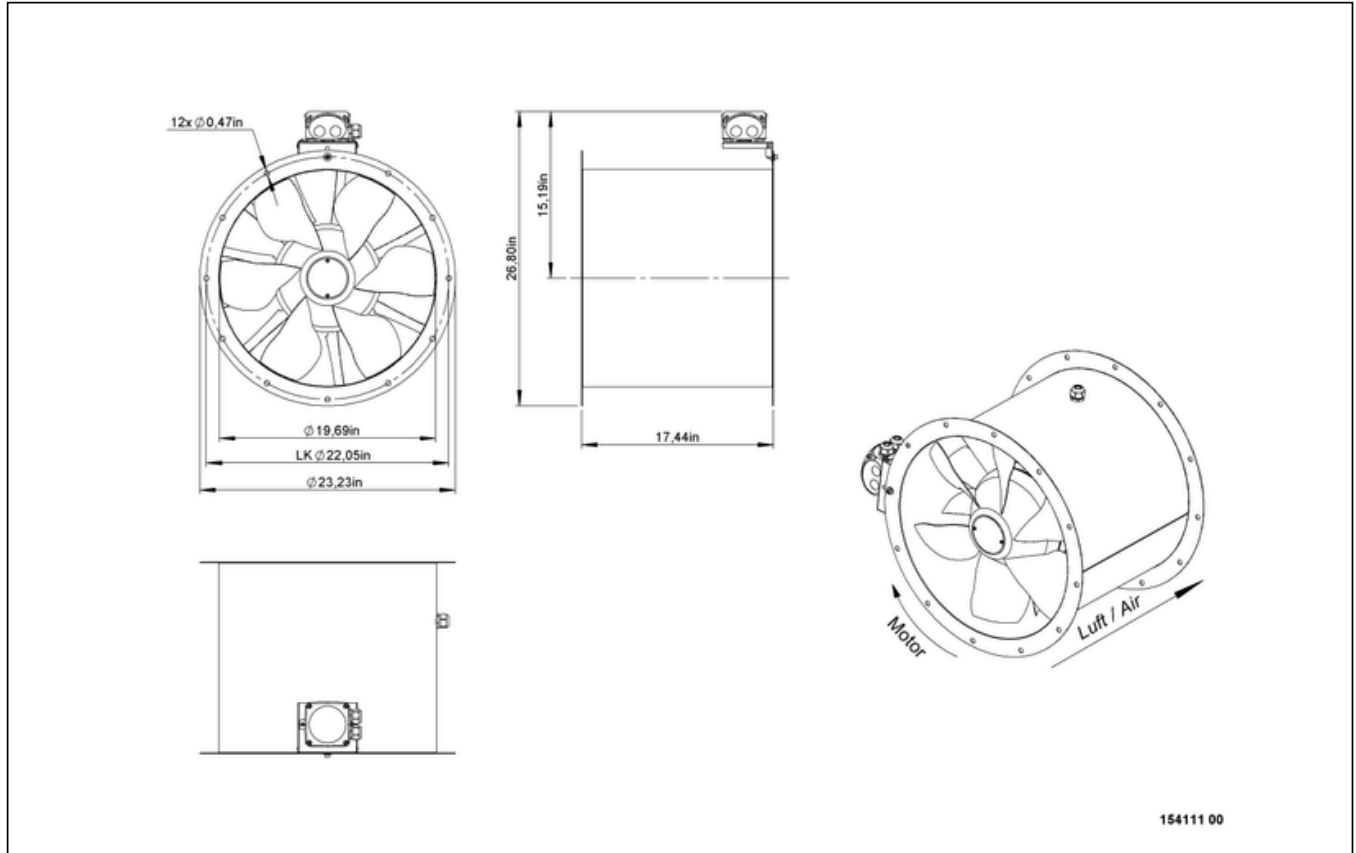


zur Produktseite

AL 500 D4 01

154111

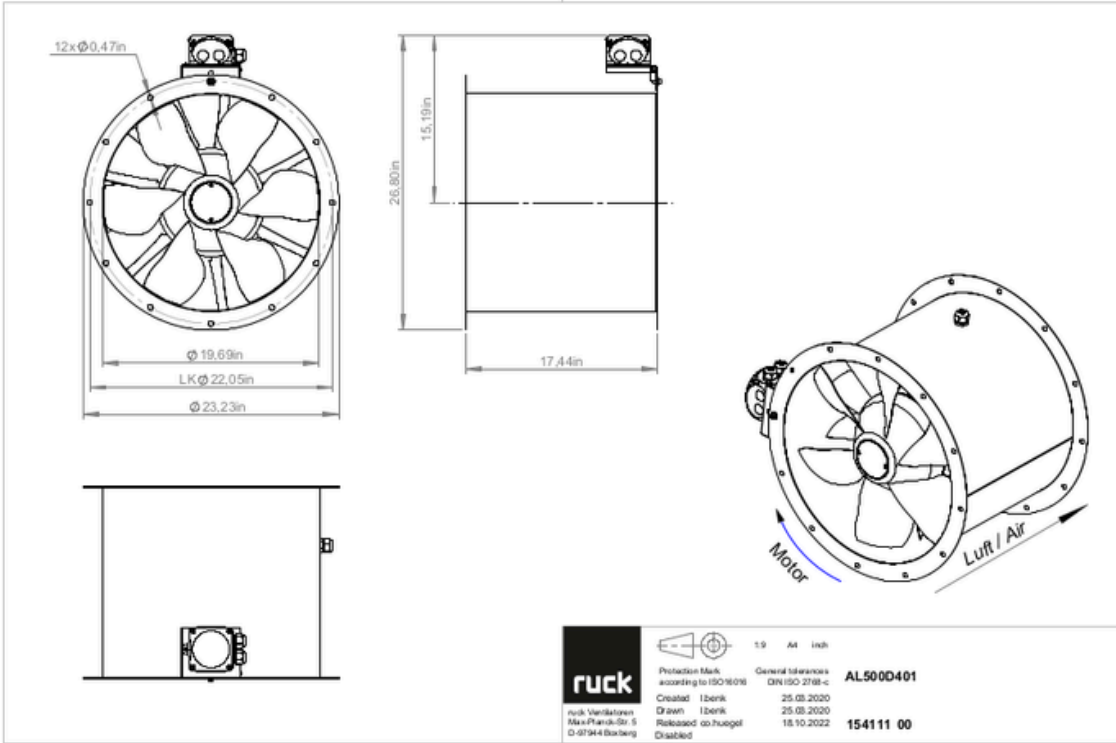
SCHALTPLÄNE / MASSZEICHNUNGEN



zur Produktseite

AL 500 D4 01

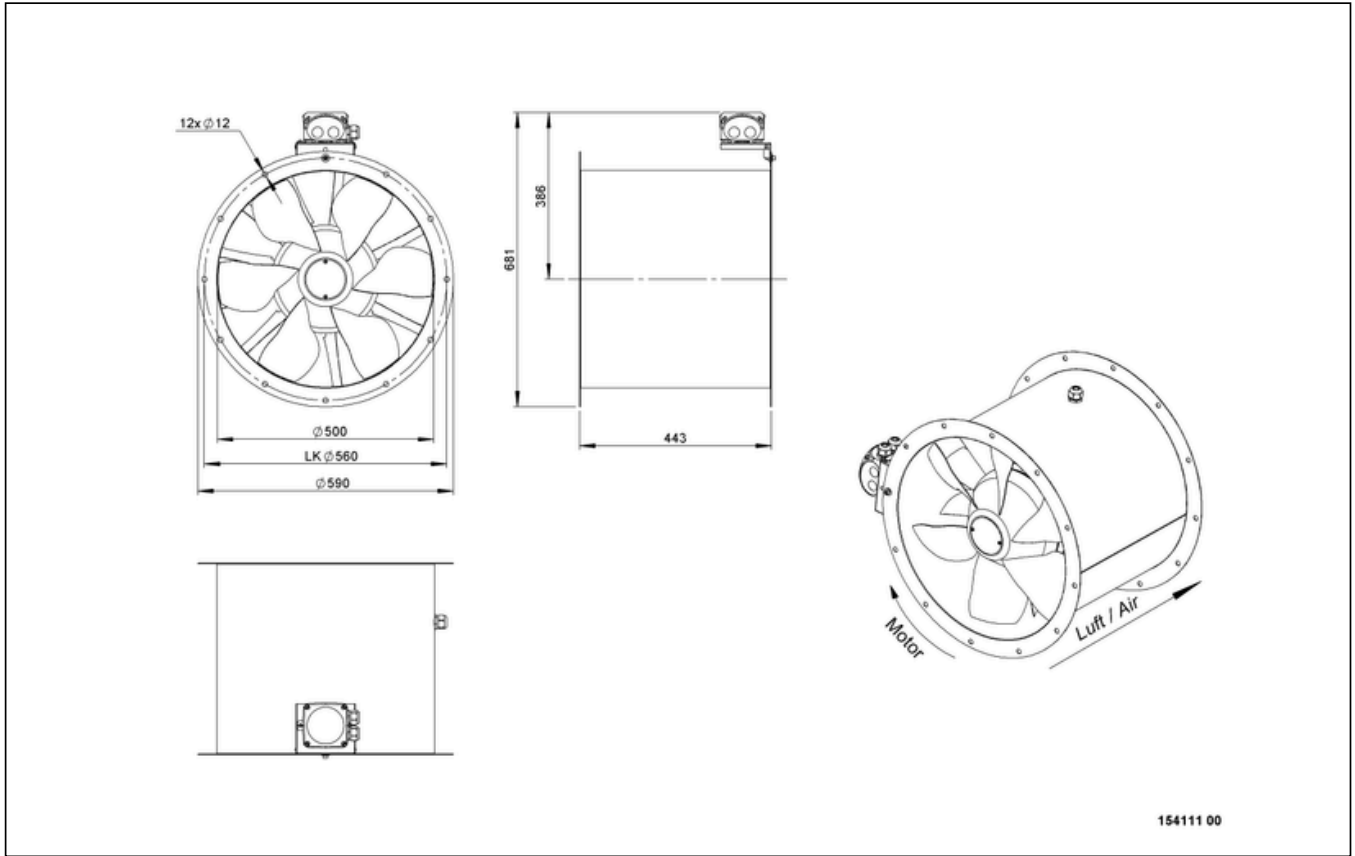
154111



zur Produktseite

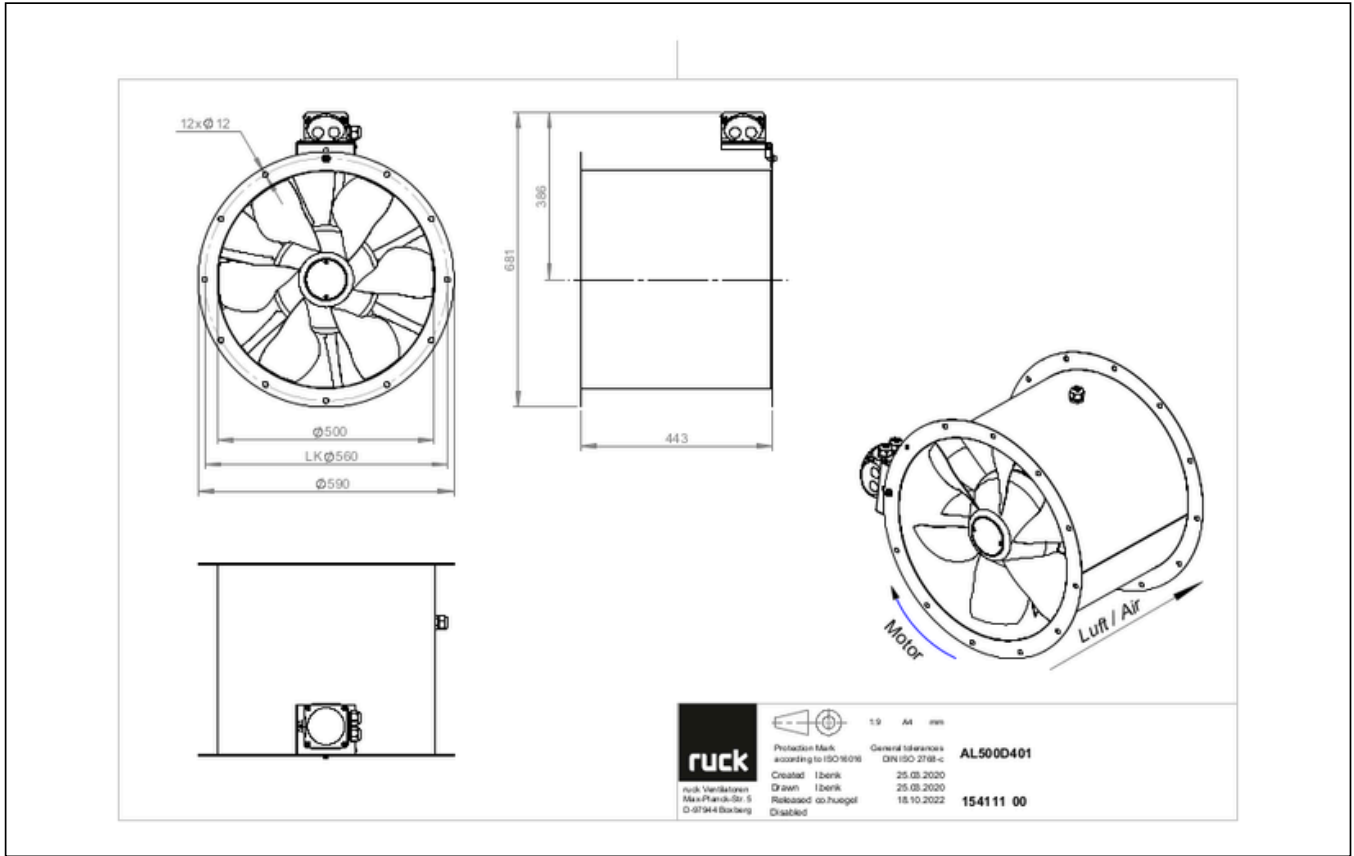
AL 500 D4 01

154111



AL 500 D4 01

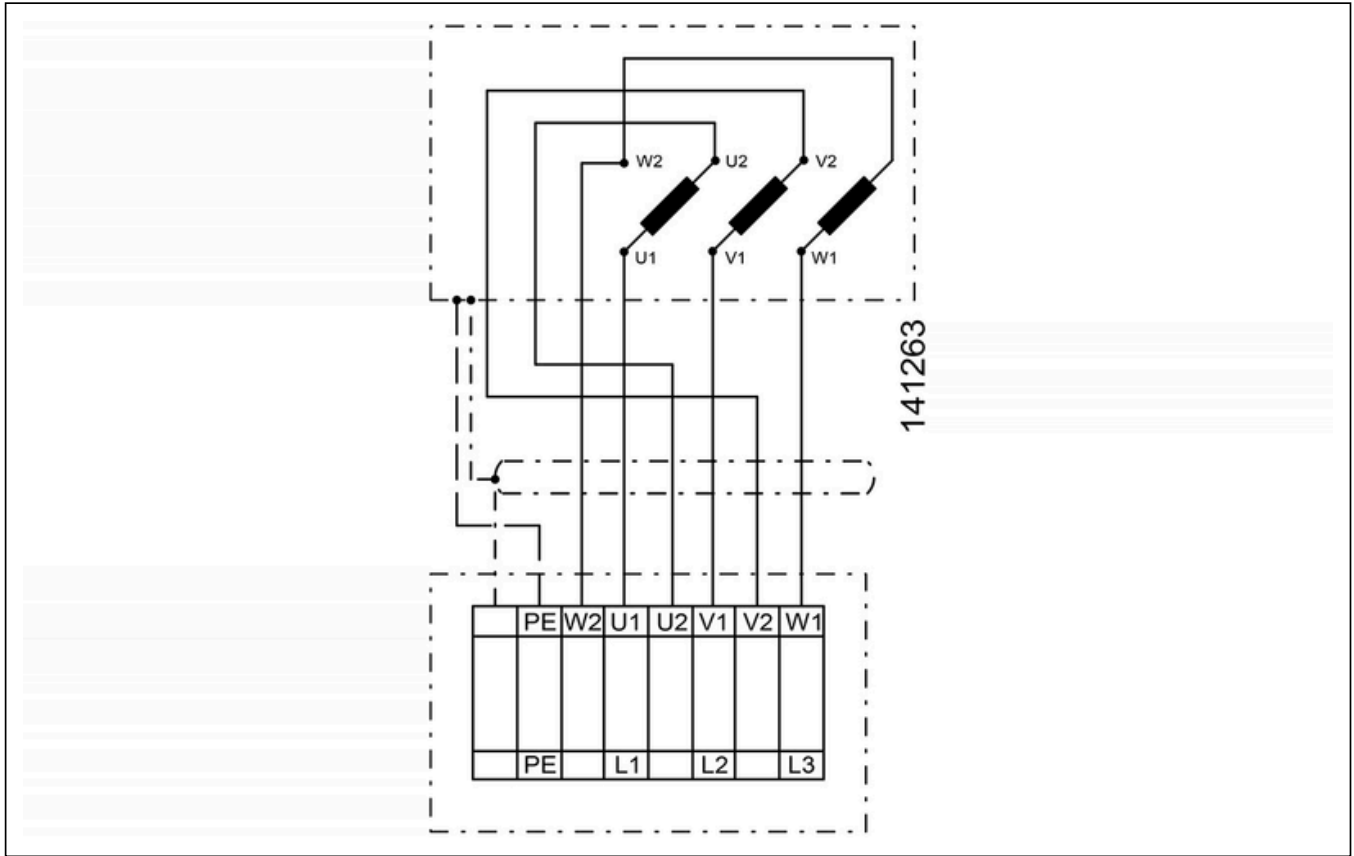
154111



zur Produktseite

AL 500 D4 01

154111



zur Produktseite

AL 500 D4 01

154111

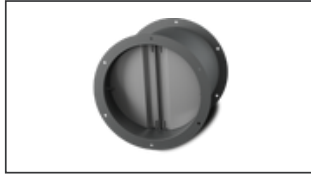
ZUBEHÖR MECHANISCH

RVK 500 | 153900



- Selbsttätige Rohrverschlussklappe
- Stahlblech, pulverbeschichtet
- Für vertikal Einbau
- Flanschmontage

RVK H 500 | 154688



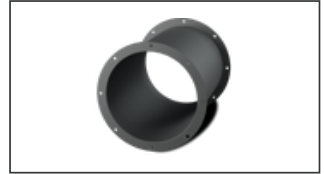
- Selbsttätige Rohrverschlussklappe
- Stahlblech, pulverbeschichtet
- Für horizontal Einbau
- Flanschmontage

RAF 500 | 154021



- Rundflansch
- Stahlblech, pulverbeschichtet

RVS 500 | 154193



- Rohrverbindungsstutzen
- Stahlblech, pulverbeschichtet
- Für Außenaufstellung geeignet
- Flanschmontage

ESD 500 | 153956



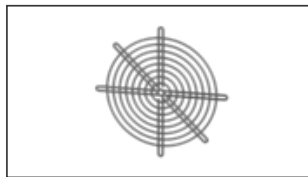
- Einströmdüse
- Stahlblech, pulverbeschichtet
- Flanschmontage

FAL 500 | 154809



- Montagefuss
- Stahlblech, pulverbeschichtet

SGW 560 | 154053



- Schutzgitter, weitmaschig
- Stahlblech, verzinkt
- Flanschmontage

FSD 02 | 155499



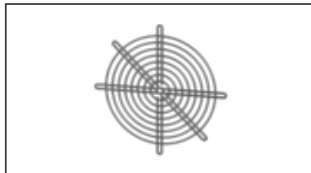
- Satz aus 4 Schwingungsdämpfern
- Ganzmetallausführung, verzinkt

FSD 05 | 155502



- Satz aus 4 Schwingungsdämpfern
- Aus Naturkautschuk, Härte 55 Shore A

SGW 500 | 154052



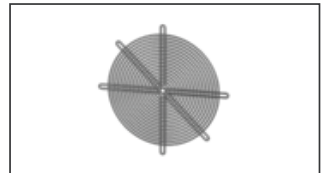
- Schutzgitter, weitmaschig
- Stahlblech, verzinkt
- Flanschmontage

RAS 500 | 154250



- Rundstutzen, flexibel
- Verzinktes Stahlblech, Kunststoffband (PES)
- Temperaturbeständig bis 75 °C
- Flanschmontage

SGE 500 | 154076



- Schutzgitter, engmaschig
- Stahlblech, verzinkt
- Flanschmontage

MR 500 | 165814



- Montagering
- Zur vertikalen Montage
- Stahlblech, pulverbeschichtet
- Flanschmontage NW 500



zur Produktseite

ZUBEHÖR ELEKTRISCH

MS 02 | 140409



- Motorschutzschalter mit Geräteschalterfunktion
- I max = 400 V, 50/60 Hz
- P max. = 1.5 kW
- Schutzart IP 55

MTP 20 | 128146



- Potentiometer 10 k Ω
- Schaltkontakt 1A/250V AC - 2,5A/12V DC
- Max. Umgebungstemperatur 50 °C
- VDE

MTP 30 | 143289



- Stufiger Potentiometer 10 k Ω
- Stufe 1 + 2 einstellbar 10 % - 100 % Vdc
- Stufe 3 100 % Vdc
- Versorgungsspannung +10Vdc

SEN AIR | 148641



- Luftstrom- und Temperatur-Messumformer
- Messbereich Temperatur 0...+50 °C
- Einstellbarer Schaltschwelle (Luftgeschwindigkeit)
- Messbereich Luftgeschwindigkeit bis 20 m/s

CON P1000 | 115259



- Konstantdruckregelung
- Istwertdarstellung über optionales Bedienteil möglich
- Ausgang 0-10 V DC + Freigabe FU + Sollwert erreicht
- Druckeinstellung mittels Dekadenschalter

FU 15 28 | 155169



- Frequenzumrichter
- Versorgungsspannung 230 V 1~ 50/60 Hz
- Ausgangsspannung 0 - 230 V 3~
- Schutzart IP 20, für Schaltschrankinbau

FU 15 29 | 155170



- Frequenzumrichter IP66
- Versorgungsspannung 230 V 1~ 50/60 Hz
- Ausgangsspannung 0 - 230 V 3~
- Fire Mode Funktion (Brandgasventilatoren)

FU 15 30 | 155171



- Frequenzumrichter
- Versorgungsspannung 400 V 3~ 50/60 Hz
- Ausgangsspannung 0 - 400 V 3~
- Schutzart IP 20, für Schaltschrankinbau

FU 15 31 | 155172



- Frequenzumrichter
- Versorgungsspannung 400 V 3~ 50/60 Hz
- Ausgangsspannung 0 - 400 V 3~
- Fire Mode Funktion (Brandgasventilatoren)

GS 02 | 169671



- Geräteschalter
- Umax = 400 V, 50/60 Hz
- Schaltvermögen 400 V 3~ = 7,5 kW
- I max = 25 A

