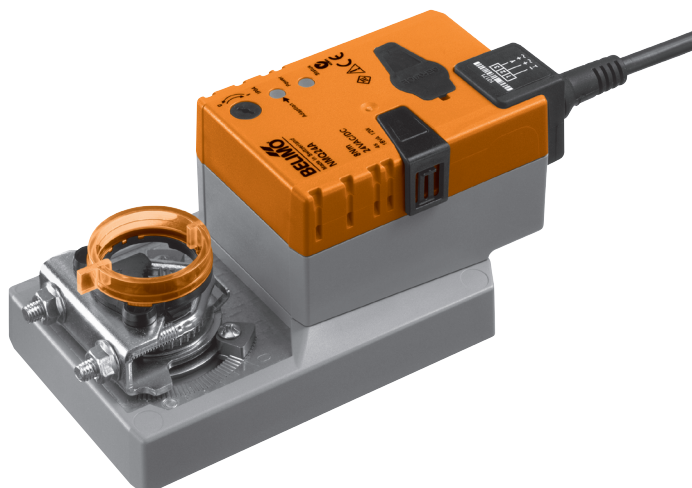


Klapkový pohon pro přestavování
VZT klapek ve vzduchotechnických a
klimatizačních zařízeních budov

- velikost klapky do cca 1,5 m²
- krouticí moment 8 Nm
- napájecí napětí AC/DC 24 V
- ovládání: otevřeno-zavřeno (není vhodné pro 3bodové ovládání)
- doba přestavení 4 s



Technická data

Elektrická data	napájecí napětí	AC 24 V, 50/60 Hz / DC 24 V	
	funkční rozsah	AC 19,2 ... 28,8 V / DC 21,6 ... 28,8 V	
	příkon	provoz	12 W @ jmenovitý moment
		klidová poloha	1,5 W
dimenzování		18 VA (I max. 20 A @ 5 ms)	
připojení		kabel 1 m, 3 x 0,75 mm ²	
Funkční data	krouticí moment (jmenovitý moment)	min. 8 Nm @ při jmenovitém napětí	
	směr otáčení	volitelné přepínačem 0 ↻ resp. ↻ 1	
	ruční přestavení	vyřazení převodu pomocí tlačítka, aretovatelné	
	pracovní úhel	max. 95° ↻, oboustranně lze omezit nastavitelnými mechanickými zarážkami	
	omezení pracovního úhlu	min. 30° ↻	
	doba přestavení	4 s / 90° ↻	
	automatické přizpůsobení pracovního rozsahu na mechanický pracovní úhel	ruční spuštění adaptace stisknutím tlačítka «Adaptace»	
	hladina hluku	52 dB (A)	
	ukazatel polohy	mechanický, nasaditelný	
	negativní moment	⚠ ≤50% jmenovitého momentu (Pozor: Použití jen s omezením. Prosím konzultujte s Vaším zastoupením Belimo)	
Bezpečnost	ochranná třída	III ochranné malé napětí / UL Class 2 Supply	
	krytí	IP54 ve všech montážních polohách NEMA 2, UL Enclosure Type 2	
	rušení EMV	CE dle 2004/108/EG	
	certifikace	cULus dle UL 60730-1A a UL 60730-2-14 a CAN/CSA E60730-1:02 zkoušeno dle IEC/EN 60730-1 a IEC/EN 60730-2-14	
	funkce	typ 1 (EN 60730-1)	
	měření rázového napětí	0,8 kV (EN 60730-1)	
	stupeň znečištění okolí	3 (EN 60730-1)	
	teplota okolí	-30 ... +40 °C (bez omezení) ⚠ +40 ... +50 °C (Pozor: Použití jen s omezením. Prosím konzultujte s Vaším zastoupením Belimo.)	
	skladovací teplota	-40 ... +80 °C	
	vlhkost okolí	95% r.v., nekondenzační (EN 60730-1)	
údržba	bezúdržbové		
Rozměry / hmotnost	rozměry	viz «Rozměry» na straně 3	
	hmotnost	cca 970 g	

Upozornění ohledně bezpečnosti



- Pohon nesmí být použit pro aplikace mimo specifikovaný rozsah použití, zejména ne v letectví a dalších dopravních prostředcích ve vzduchu.
- Montáž smí provádět proškolené osoby. Při montáži musí být dodrženy zákonné a úřední předpisy.
- Zařízení smí otevřít pouze výrobce ve výrobním závodě. Neobsahuje žádné uživatelem vyměnitelné nebo opravitelné součásti.
- Kabel nesmí být z přístroje odstraněn.
- Při uvádění do provozu a každé změně nastavení pracovního úhlu musí být provedena autoadaptace. (Jednou stisknout tlačítko adaptace).
- Při určování potřebného krouticího momentu musí být zohledněny údaje výrobce klapky (průřez, konstrukce, umístění), jakož i vzduchotechnické podmínky.
- Přístroj obsahuje elektrické a elektronické komponenty a nesmí být likvidován jako domácí odpad. Je třeba respektovat místní a zákonné předpisy.

Vlastnosti výrobku

- Jednoduchá přímá montáž** Jednoduchá přímá montáž na hřídel klapky s univerzálním třmenem, jištění proti přetočení s přiloženou pojistkou.
- Ruční přestavení:** Ruční přestavení je možné pomocí tlačítka (vyřazení převodu po dobu stisknutí tlačítka přip. zůstane zaaretován).
- Nastavitelný pracovní úhel** Nastavitelný pracovní úhel pomocí mechanických dorazů. Je třeba respektovat nejmenší pracovní úhel 30° \leftarrow.
- Vysoká funkční bezpečnost** Pohon je jištěn proti přetížení, nepotřebuje žádné koncové dorazy a zůstává automaticky stát na dorazu.
- Určení základní polohy** Po prvním připojení napájecího napětí, tzn. prvním uvedení do provozu nebo po stisknutí tlačítka «vyřazení převodu», jede pohon do základní polohy.

přepínač směru ot.	základní poloha
Y = 0	doraz vlevo
Y = 0	doraz vpravo

Po tomto postupu jede pohon do polohy zadané řídicím signálem.

Příslušenství

	Popis	datový list
Elektrické příslušenství	pomocný spínač S..A..	T2 - S..A..
	zpětnovazebný potenciometr P..A..	T2 - P..A..
Mechanické příslušenství	různé příslušenství (třmeny, prodloužení hřídele atd.)	T2 - Z-SM..A..

Elektrická instalace

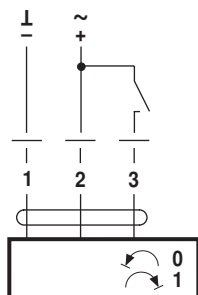
Schéma připojení

Upozornění

- Připojení přes oddělovací transformátor.
- Paralelní připojení dalších pohonů je možné. Pozor na výkony.



směr otáčení

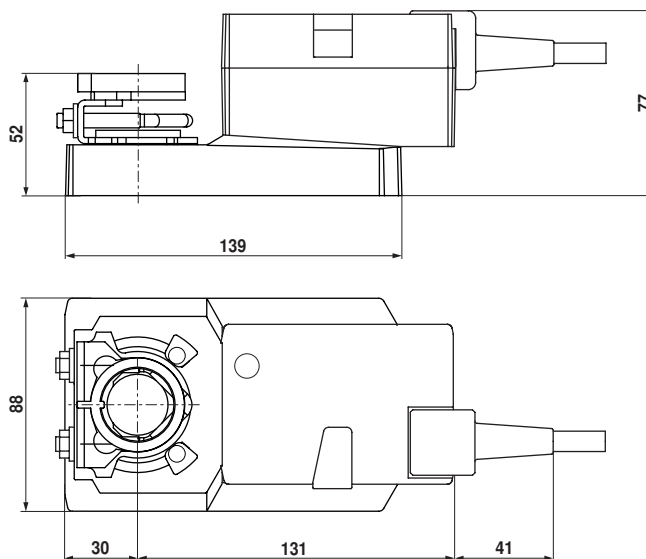


Barvy kabelu:

- 1 = černá
- 2 = červená
- 3 = bílá

Rozměry [mm]

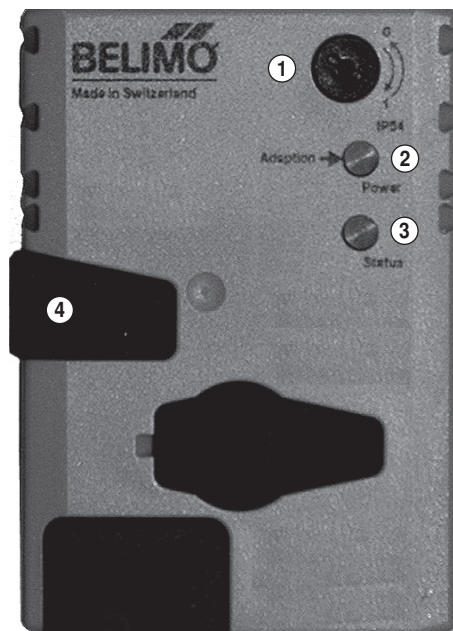
Rozměrové schéma



osa klapky	délka	● I	■ I	◆ I
	≥42	8 ... 26,7	≥8	≤26,7
	≥20	8 ... 20	≥8	≤20

* možnost (příslušenství K-SA)

Zobrazení a ovládací prvky



- ① **přepínač směru otáčení**
přepnout: změna směru otáčení
- ② **tlačítko a LED zelená**
vypnuté: není napájecí napětí nebo porucha
svítící: provoz
stisk tlačítka: spuštění adaptace pracovního úhlu, poté normální provoz
- ③ **tlačítko a žlutá LED**
vypnuté: normální provoz
svítící: adaptace nebo synchronizace aktivní
stisk tlačítka: žádná funkce
- ④ **tlačítko pro vyřazení převodu**
stisk tlačítka: vyřazení převodu, motor stojí, ruční přestavení je možné
uvolnit tlačítko: zapojení převodu, start synchronizace, poté normální provoz

Kontrola připojení napájecího napětí

- a) ② vypnuté a ③ svítící
 - b) ② blikající ③ blikající.
- } ověření připojení napájecího napětí.
možná jsou \perp a ∇ zaměněny.